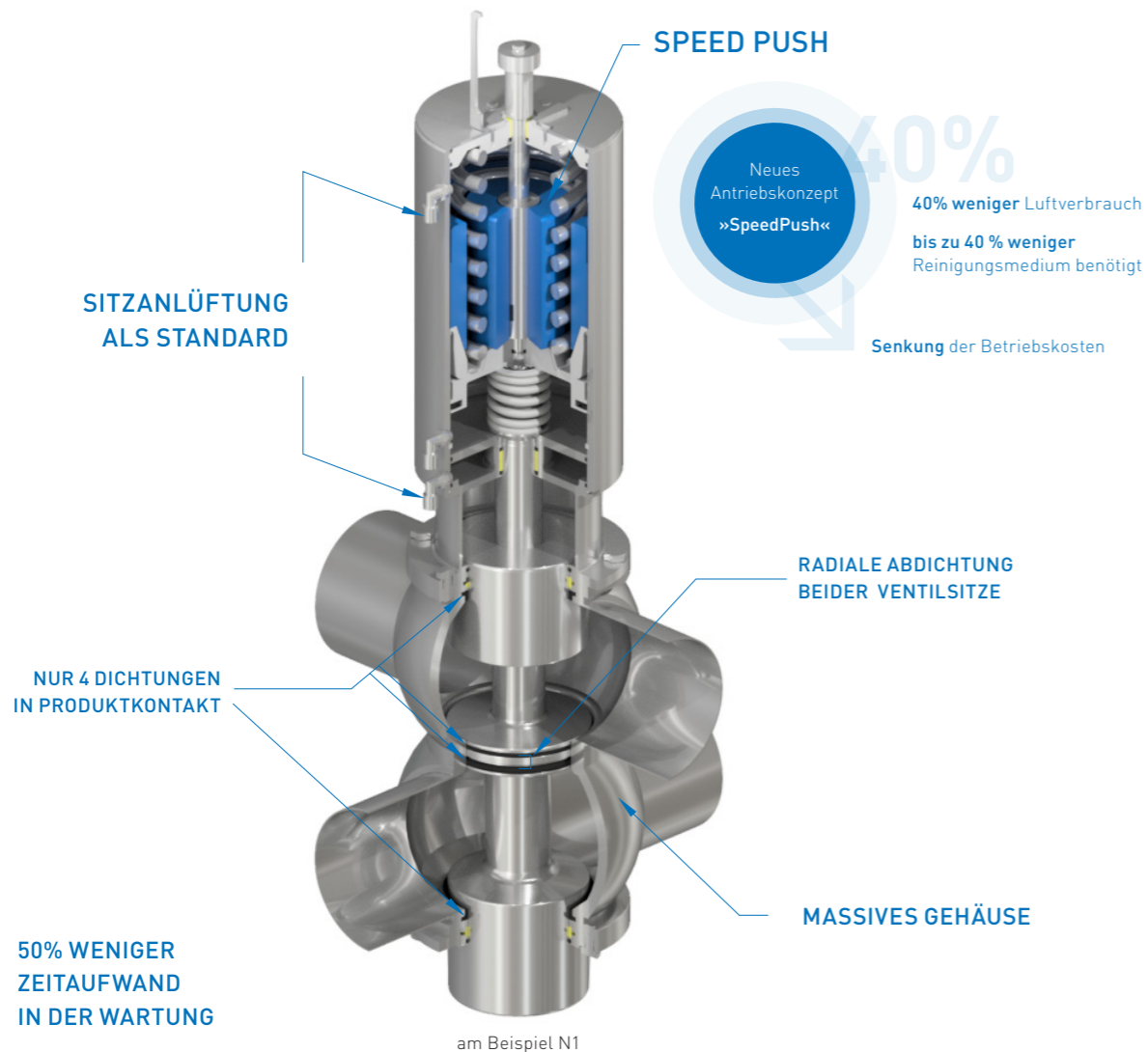


KAPITEL 3 HYGIENE-DOPPELSITZVENTILE

- Seite 3.4 Hygiene-Doppelsitzventile N1.0 DIN
- Seite 3.6 Hygiene-Doppelsitzventile N1.1 DIN
- Seite 3.8 Hygiene-Doppelsitzventile N1.2 DIN
- Seite 3.10 Hygiene-Doppelsitzventile N1.3 DIN
- Seite 3.12 Hygiene-Doppelsitzventile N1.5 DIN
- Seite 3.14 Hygiene-Doppelsitzventile N1.0 DIN reduziert
- Seite 3.20 Hygiene-Doppelsitzventile N1.3 DIN reduziert
- Seite 3.26 Hygiene-Doppelsitzventile NV1.0 Zoll
- Seite 3.31 Hygiene-Doppelsitzventile N22
- Seite 3.38 Hygiene-Doppelsitzventile N2 PMO 3-A Standard
- Seite 3.44 Hygiene-Doppelsitz-Umstellventil N3 DIN
- Seite 3.45 Hygiene-Doppelsitz-Umstellventil NV3 Zoll
- Seite 3.46 Hygiene-Doppelsitz-Bodensitzventil N5
- Seite 3.49 Hygiene-Doppelsitz-Bodensitz-Umstellventil N9
- Seite 3.54 Zubehör



Sie interessieren sich für die Technik?
QR-Code scannen um zum Video zu gelangen.

RIEGER-Hygiene-Doppelsitzventile N bieten zuverlässigen Schutz für Ihr flüssiges Produkt, indem sie leakagesicher nichtkompatible Medien trennen. Seit Jahren bewähren sie sich in Anlagen der Getränke- und Brauereindustrie wie auch der Nahrungsmittel- und Molkereindustrie.

Das Design des einteiligen massiven Ventilgehäuses und die radiale Abdichtung beider Ventilsitze zusammen mit den balancierten Ventiltellern ermöglichen eine vollkommen sichere CIP/SIP-Reinigung und gewährleisten somit extrem hohe Sicherheit für Ihre Produkte.



N2 PM0-Ausführung ab Seite 3.38

Rieger Hygiene-Doppelsitzventile im Vergleich

TYP	N1	N1.1	N1.2	N1.3	N1.5	N2	N3	N32	N4	N5	N9
Schalten ohne Produktverlust (leakagefrei)	●	●	●	●	●	●	●	●	●	●	●
Reinigung der Leckagekammer durch Sitzlift	●	○	●	●	●	●	●	●	●	●	●
unterer Balancer wird durch externe Spülkammer gereinigt	○	○	●	○	○	○	○	○	○	○	○
Leckagekammer wird durch externen Spülanschluss gereinigt	○	●	○	○	○	○	○	○	○	○	○
Dampfsperren (sterilisierbar und reinigbar) im oberen und unteren Balancerbereich	○	○	○	○	○	○	○	○	○	○	○
einteiliges Gehäuse	●	●	●	●	●	○	○	○	○	○	○
metallischer Anschlag	○	○	○	○	○	○	○	○	○	○	○
molchbar in unterer Produktschiene	○	○	○	○	○	○	○	○	○	○	○
Service ohne Druckluft	●	●	●	●	●	○	○	○	○	○	○

Upgrade möglich

AUFBAU DES VENTILS

- / einteiliges massives Ventilgehäuse
- / kein Schweißverzug
- / leicht: DN 100 nur 35 kg
- / in Produktraum nur 4 Dichtungen
- / sichere CIP/SIP-Reinigung

ABSOLUTER PRODUKTSCHUTZ

- / **vakuum sicher:** Bei Vakuum in unterer Leitung erfolgt Dämpfung mittels Feder in Antriebszylinder.
- / zwei balancierte Ventilteller
- / radiale Abdichtung beider Ventilsitze: kein Anschlag zwischen Ventilteller und Gehäuse – ein Schlagdämpfungs-zylinder ist nicht nötig
- / keine Verschmutzung hinter den O-Ringen

SERVICEFREUNDLICHKEIT

- / Dichtungswechsel ohne Spezialwerkzeug
- / gefahrlose Montage, da Feder in Käfig
- / Service ohne Druckluft möglich
- / geringer Steuerluftbedarf: DN 100: Haupthub 7 l bei 6 bar
- / Ventileinsatz nach oben ausbaubar
- / einfache Reinigung durch Anlüften beider Ventilteller

WIRTSCHAFTLICHKEIT

- / Standard-O-Ring-Dichtungen
- / Standard-Antrieb mit zwei Anlüftfunktionen
- / geringste Dichtungsanzahl auf dem Markt
- / geringer Wasserbedarf z.B. DN 65 KV-Wert-Reinigung 1,4 m³/h
- / Druckverlust: 0,01 bis 0,05 bar

MATERIAL

- / produktberührt 1.4404/AISI 316L
- / optional 1.4435/AISI 316L
- / nicht produktberührt 1.4301/AISI 304
- / alle Ventile in Sonderwerkstoffen wie Hastelloy® C-22, 1.4539/904L, 1.4529, AL-6XN® und weitere verfügbar

DICHTUNGEN

- / EPDM alternativ FKM (andere Materialien auf Anfrage)

TEMPERATUREN

- / Dauerbetriebstemperatur 130 °C* (EPDM)
- / Sterilisiertemperatur 150 °C* (EPDM)

DRÜCKE

- / Schließdruck max. 10 bar (max. 4 bar für Typ N5 und N9 auf Tankseite)
- / Steuerluftdruck min. 6 bar / max. 10 bar
- / druckschlagsicher bis 30 bar (außer N4; max. 20 bar für Typ N5 und N9)

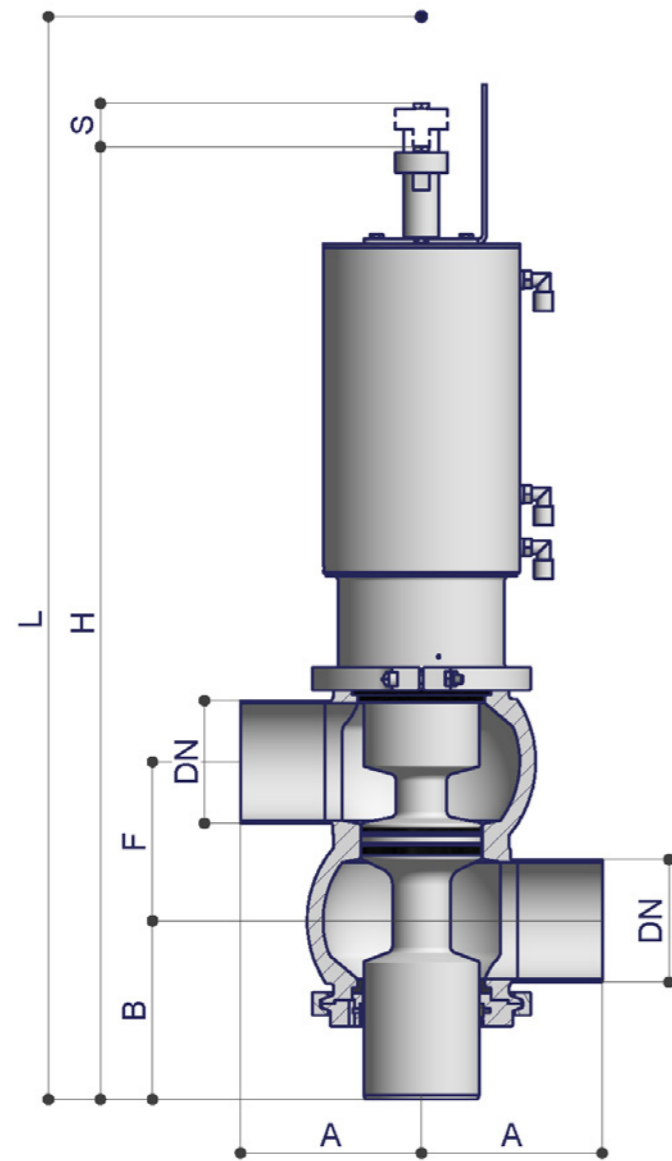
OBERFLÄCHEN

- / produktberührt Ra ≤ 0,8 µm (32 µin) mechanisch poliert
- / nicht produktberührt Ra ≤ 1,6 µm (63 µin) mechanisch poliert
- / andere Oberflächen sowie E-Politur auf Anfrage möglich

* abhängig von Betriebsparametern

Hygiene-Doppelsitzventil N1.0 DIN

verlustfrei schaltend, Sitzanlüftung oben und unten



DN DIN	Abmessung	A	B	F	H	L	Hub (S)	kg
25	29 x 1,5	70	74	75	484	664	28	12
40	41 x 1,5	100	87	76	542	741	29	17
50	53 x 1,5	100	97	79	561	780	33	18
65	70 x 2	100	109	95	601	855	37	19
80	85 x 2	125	124	110	660	951	44	30
100	104 x 2	150	133	129	698	1028	44	35
125	129 x 2	175	156	157	865	1260	54	62
150	154 x 2	175	175	182	905	1359	57	75
200	204 x 2	auf Anfrage						

Entnehmen Sie die Basisdaten aus der Tabelle links. Für unterschiedliche Gehäuseausführungen bitte die rechte Seite beachten.

Hygiene-Doppelsitzventil N1.0 DIN

verlustfrei schaltend, Sitzanlüftung oben und unten

A-E



DN DIN	Bestellnummer	Preis
25	30100.1100.01.0404.32	auf Anfrage
40	30100.1100.01.0606.32	auf Anfrage
50	30100.1100.01.0707.32	auf Anfrage
65	30100.1100.01.0808.32	auf Anfrage
80	30100.1100.01.0909.32	auf Anfrage
100	30100.1100.01.1010.32	auf Anfrage
125	30100.1100.01.1111.32	auf Anfrage
150	30100.1100.01.1212.32	auf Anfrage
200	auf Anfrage	

A-B-C



DN DIN	Bestellnummer	Preis
25	30100.1200.01.0404.32	auf Anfrage
40	30100.1200.01.0606.32	auf Anfrage
50	30100.1200.01.0707.32	auf Anfrage
65	30100.1200.01.0808.32	auf Anfrage
80	30100.1200.01.0909.32	auf Anfrage
100	30100.1200.01.1010.32	auf Anfrage
125	30100.1200.01.1111.32	auf Anfrage
150	30100.1200.01.1212.32	auf Anfrage
200	auf Anfrage	

A-C-D



DN DIN	Bestellnummer	Preis
25	30100.1300.01.0404.32	auf Anfrage
40	30100.1300.01.0606.32	auf Anfrage
50	30100.1300.01.0707.32	auf Anfrage
65	30100.1300.01.0808.32	auf Anfrage
80	30100.1300.01.0909.32	auf Anfrage
100	30100.1300.01.1010.32	auf Anfrage
125	30100.1300.01.1111.32	auf Anfrage
150	30100.1300.01.1212.32	auf Anfrage
200	auf Anfrage	

A-B-C-D



DN DIN	Bestellnummer	Preis
25	30100.1400.01.0404.32	auf Anfrage
40	30100.1400.01.0606.32	auf Anfrage
50	30100.1400.01.0707.32	auf Anfrage
65	30100.1400.01.0808.32	auf Anfrage
80	30100.1400.01.0909.32	auf Anfrage
100	30100.1400.01.1010.32	auf Anfrage
125	30100.1400.01.1111.32	auf Anfrage
150	30100.1400.01.1212.32	auf Anfrage
200	auf Anfrage	

A-C



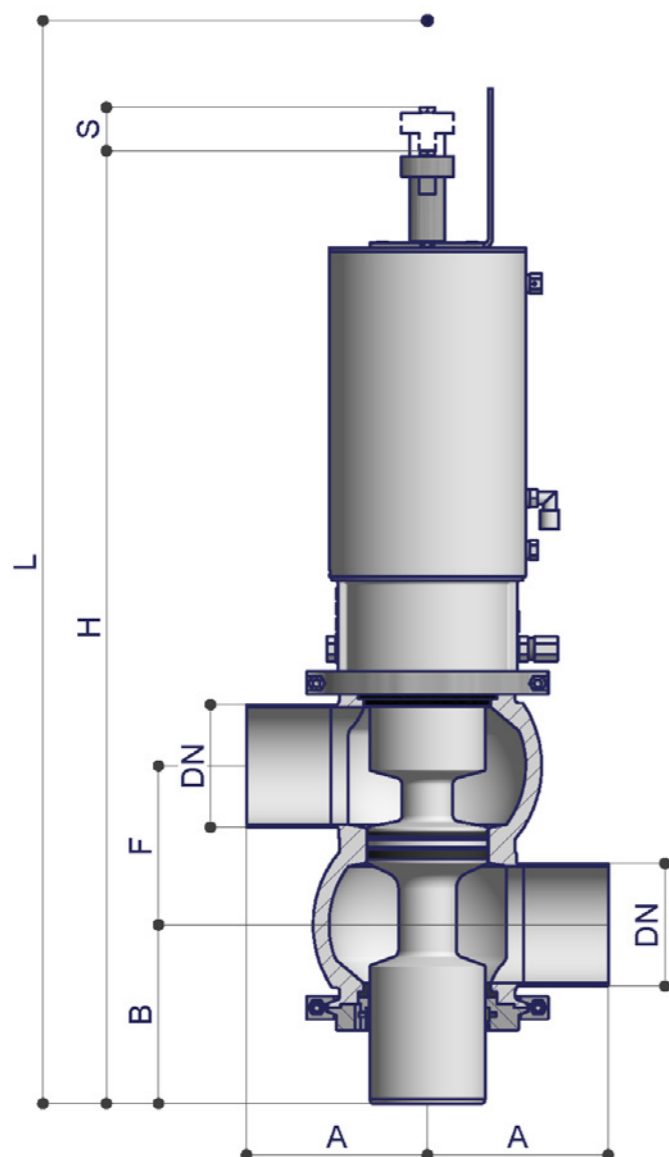
DN DIN	Bestellnummer	Preis
25	30100.1500.01.0404.32	auf Anfrage
40	30100.1500.01.0606.32	auf Anfrage
50	30100.1500.01.0707.32	auf Anfrage
65	30100.1500.01.0808.32	auf Anfrage
80	30100.1500.01.0909.32	auf Anfrage
100	30100.1500.01.1010.32	auf Anfrage
125	30100.1500.01.1111.32	auf Anfrage
150	30100.1500.01.1212.32	auf Anfrage
200	auf Anfrage	



Bei zusätzlichen Stutzen und/oder Abweichungen von der Standardanordnung bitte Stutzen mit Buchstaben spezifizieren. Anordnung in 360° möglich.

Hygiene-Doppelsitzventil N1.1 DIN

verlustfrei schaltend, separat reinigbarer Leckageraum, keine Sitzanlüftung



DN DIN	Abmessung	A	B	F	H	L	Hub (S)	kg
25	29 x 1,5	70	74	75	484	664	28	12
40	41 x 1,5	100	87	76	542	741	29	17
50	53 x 1,5	100	97	79	561	780	33	18
65	70 x 2	100	109	95	601	855	37	19
80	85 x 2	125	124	110	660	951	44	30
100	104 x 2	150	133	129	698	1028	44	35
125	129 x 2	175	156	157	865	1260	54	62
150	154 x 2	175	175	182	905	1359	57	75
200	204 x 2	auf Anfrage						

Entnehmen Sie die Basisdaten aus der Tabelle links. Für unterschiedliche Gehäuseausführungen bitte die rechte Seite beachten.

Hygiene-Doppelsitzventil N1.1 DIN

verlustfrei schaltend, separat reinigbarer Leckageraum, keine Sitzanlüftung

A-E



DN DIN	Bestellnummer	Preis
25	30101.1100.01.0404.32	auf Anfrage
40	30101.1100.01.0606.32	auf Anfrage
50	30101.1100.01.0707.32	auf Anfrage
65	30101.1100.01.0808.32	auf Anfrage
80	30101.1100.01.0909.32	auf Anfrage
100	30101.1100.01.1010.32	auf Anfrage
125	30101.1100.01.1111.32	auf Anfrage
150	30101.1100.01.1212.32	auf Anfrage
200	auf Anfrage	

A-B-C



DN DIN	Bestellnummer	Preis
25	30101.1200.01.0404.32	auf Anfrage
40	30101.1200.01.0606.32	auf Anfrage
50	30101.1200.01.0707.32	auf Anfrage
65	30101.1200.01.0808.32	auf Anfrage
80	30101.1200.01.0909.32	auf Anfrage
100	30101.1200.01.1010.32	auf Anfrage
125	30101.1200.01.1111.32	auf Anfrage
150	30101.1200.01.1212.32	auf Anfrage
200	auf Anfrage	

A-C-D



DN DIN	Bestellnummer	Preis
25	30101.1300.01.0404.32	auf Anfrage
40	30101.1300.01.0606.32	auf Anfrage
50	30101.1300.01.0707.32	auf Anfrage
65	30101.1300.01.0808.32	auf Anfrage
80	30101.1300.01.0909.32	auf Anfrage
100	30101.1300.01.1010.32	auf Anfrage
125	30101.1300.01.1111.32	auf Anfrage
150	30101.1300.01.1212.32	auf Anfrage
200	auf Anfrage	

A-B-C-D



DN DIN	Bestellnummer	Preis
25	30101.1400.01.0404.32	auf Anfrage
40	30101.1400.01.0606.32	auf Anfrage
50	30101.1400.01.0707.32	auf Anfrage
65	30101.1400.01.0808.32	auf Anfrage
80	30101.1400.01.0909.32	auf Anfrage
100	30101.1400.01.1010.32	auf Anfrage
125	30101.1400.01.1111.32	auf Anfrage
150	30101.1400.01.1212.32	auf Anfrage
200	auf Anfrage	

A-C



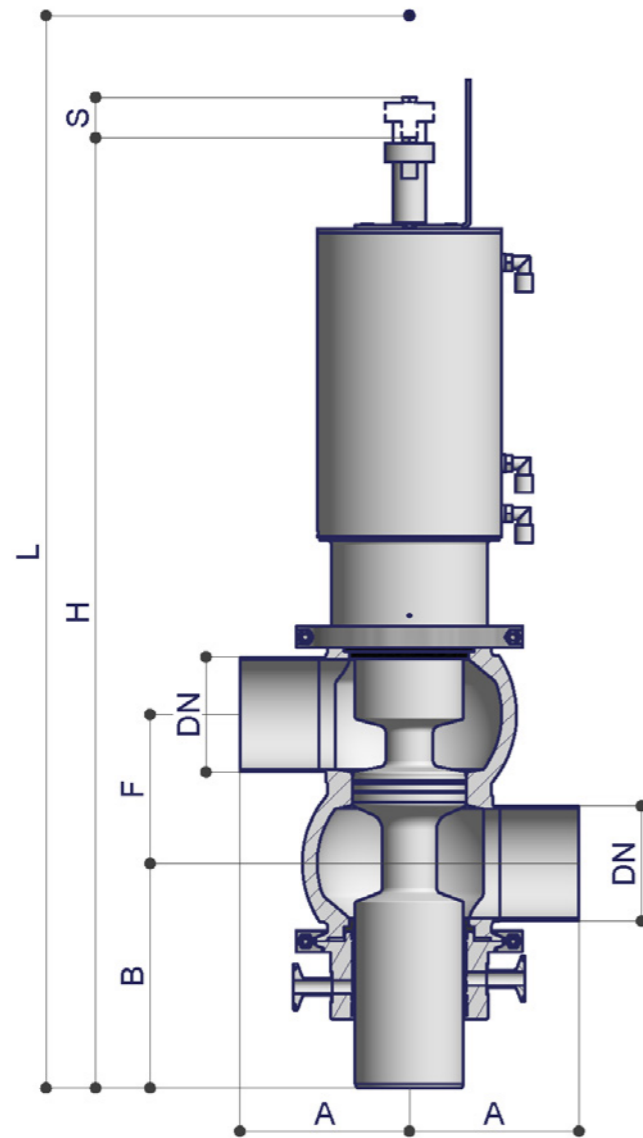
DN DIN	Bestellnummer	Preis
25	30101.1500.01.0404.32	auf Anfrage
40	30101.1500.01.0606.32	auf Anfrage
50	30101.1500.01.0707.32	auf Anfrage
65	30101.1500.01.0808.32	auf Anfrage
80	30101.1500.01.0909.32	auf Anfrage
100	30101.1500.01.1010.32	auf Anfrage
125	30101.1500.01.1111.32	auf Anfrage
150	30101.1500.01.1212.32	auf Anfrage
200	auf Anfrage	



Bei zusätzlichen Stutzen und/oder Abweichungen von der Standardanordnung bitte Stutzen mit Buchstaben spezifizieren. Anordnung in 360° möglich.

Hygiene-Doppelsitzventil N1.2 DIN

verlustfrei schaltend, Balancerspülung unten, Sitzanlüftung oben und unten



DN DIN	Abmessung	A	B	F	H	L	Hub (S)	kg
25	29 x 1,5	70	114	75	524	744	28	13
40	41 x 1,5	100	127	76	582	821	29	18
50	53 x 1,5	100	137	79	601	860	33	20
65	70 x 2	100	150	95	639	935	37	21
80	85 x 2	125	165	110	700	1033	44	32
100	104 x 2	150	176	129	741	1114	44	38
125	129 x 2	auf Anfrage						
150	154 x 2	auf Anfrage						
200	204 x 2	auf Anfrage						

Entnehmen Sie die Basisdaten aus der Tabelle links. Für unterschiedliche Gehäuseausführungen bitte die rechte Seite beachten.

Hygiene-Doppelsitzventil N1.2 DIN

verlustfrei schaltend, Balancerspülung unten, Sitzanlüftung oben und unten

A-E



DN DIN	Bestellnummer	Preis
25	30102.1100.01.0404.32	auf Anfrage
40	30102.1100.01.0606.32	auf Anfrage
50	30102.1100.01.0707.32	auf Anfrage
65	30102.1100.01.0808.32	auf Anfrage
80	30102.1100.01.0909.32	auf Anfrage
100	30102.1100.01.1010.32	auf Anfrage
125	30102.1100.01.1111.32	auf Anfrage
150	30102.1100.01.1212.32	auf Anfrage
200	auf Anfrage	

A-B-C



DN DIN	Bestellnummer	Preis
25	30102.1200.01.0404.32	auf Anfrage
40	30102.1200.01.0606.32	auf Anfrage
50	30102.1200.01.0707.32	auf Anfrage
65	30102.1200.01.0808.32	auf Anfrage
80	30102.1200.01.0909.32	auf Anfrage
100	30102.1200.01.1010.32	auf Anfrage
125	30102.1200.01.1111.32	auf Anfrage
150	30102.1200.01.1212.32	auf Anfrage
200	auf Anfrage	

A-C-D



DN DIN	Bestellnummer	Preis
25	30102.1300.01.0404.32	auf Anfrage
40	30102.1300.01.0606.32	auf Anfrage
50	30102.1300.01.0707.32	auf Anfrage
65	30102.1300.01.0808.32	auf Anfrage
80	30102.1300.01.0909.32	auf Anfrage
100	30102.1300.01.1010.32	auf Anfrage
125	30102.1300.01.1111.32	auf Anfrage
150	30102.1300.01.1212.32	auf Anfrage
200	auf Anfrage	

A-B-C-D



DN DIN	Bestellnummer	Preis
25	30102.1400.01.0404.32	auf Anfrage
40	30102.1400.01.0606.32	auf Anfrage
50	30102.1400.01.0707.32	auf Anfrage
65	30102.1400.01.0808.32	auf Anfrage
80	30102.1400.01.0909.32	auf Anfrage
100	30102.1400.01.1010.32	auf Anfrage
125	30102.1400.01.1111.32	auf Anfrage
150	30102.1400.01.1212.32	auf Anfrage
200	auf Anfrage	

A-C



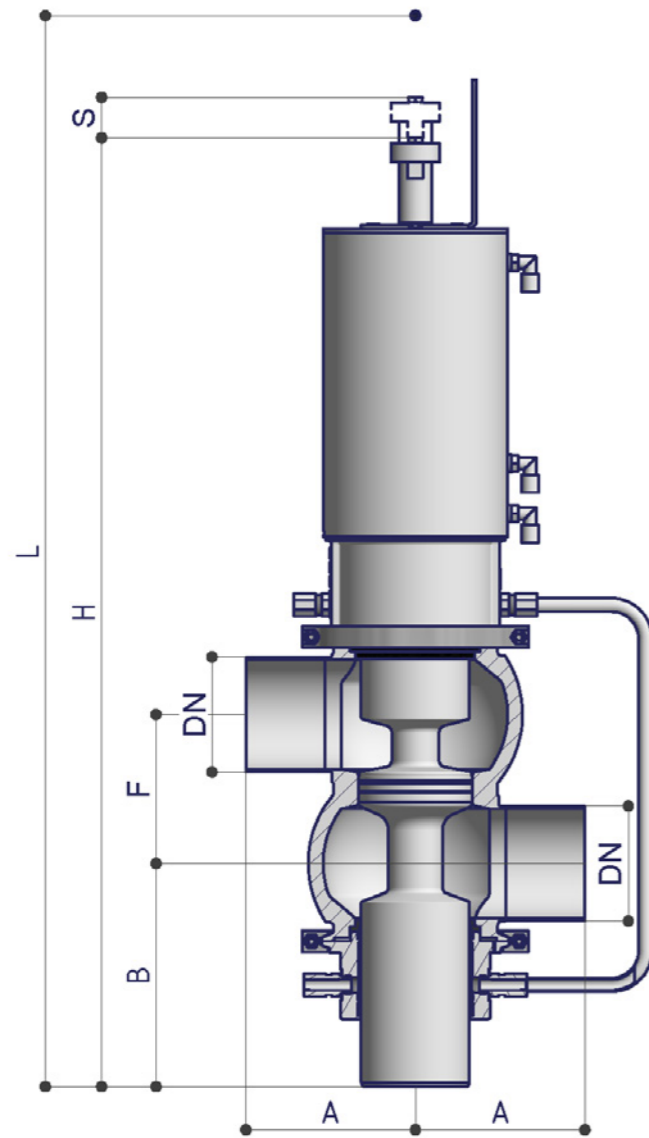
DN DIN	Bestellnummer	Preis
25	30102.1500.01.0404.32	auf Anfrage
40	30102.1500.01.0606.32	auf Anfrage
50	30102.1500.01.0707.32	auf Anfrage
65	30102.1500.01.0808.32	auf Anfrage
80	30102.1500.01.0909.32	auf Anfrage
100	30102.1500.01.1010.32	auf Anfrage
125	30102.1500.01.1111.32	auf Anfrage
150	30102.1500.01.1212.32	auf Anfrage
200	auf Anfrage	



Bei zusätzlichen Stutzen und/oder Abweichungen von der Standardanordnung bitte Stutzen mit Buchstaben spezifizieren. Anordnung in 360° möglich.

Hygiene-Doppelsitzventil N1.3 DIN

verlustfrei schaltend, Balancerspülung oben und unten, Sitzanlüftung oben und unten



DN DIN	Abmessung	A	B	F	H	L	Hub (S)	kg
25	29 x 1,5	70	114	75	524	744	28	13
40	41 x 1,5	100	127	76	582	821	29	18
50	53 x 1,5	100	137	79	601	860	33	20
65	70 x 2	100	150	95	639	935	37	21
80	85 x 2	125	165	110	700	1033	44	32
100	104 x 2	150	176	129	741	1114	44	38
125	129 x 2	auf Anfrage						
150	154 x 2	auf Anfrage						
200	204 x 2	auf Anfrage						

Entnehmen Sie die Basisdaten aus der Tabelle links. Für unterschiedliche Gehäuseausführungen bitte die rechte Seite beachten.

Hygiene-Doppelsitzventil N1.3 DIN

verlustfrei schaltend, Balancerspülung oben und unten, Sitzanlüftung oben und unten

A-E



DN DIN	Bestellnummer	Preis
25	30103.1100.01.0404.32	auf Anfrage
40	30103.1100.01.0606.32	auf Anfrage
50	30103.1100.01.0707.32	auf Anfrage
65	30103.1100.01.0808.32	auf Anfrage
80	30103.1100.01.0909.32	auf Anfrage
100	30103.1100.01.1010.32	auf Anfrage
125	30103.1100.01.1111.32	auf Anfrage
150	30103.1100.01.1212.32	auf Anfrage
200	auf Anfrage	

A-B-C



DN DIN	Bestellnummer	Preis
25	30103.1200.01.0404.32	auf Anfrage
40	30103.1200.01.0606.32	auf Anfrage
50	30103.1200.01.0707.32	auf Anfrage
65	30103.1200.01.0808.32	auf Anfrage
80	30103.1200.01.0909.32	auf Anfrage
100	30103.1200.01.1010.32	auf Anfrage
125	30103.1200.01.1111.32	auf Anfrage
150	30103.1200.01.1212.32	auf Anfrage
200	auf Anfrage	

A-C-D



DN DIN	Bestellnummer	Preis
25	30103.1300.01.0404.32	auf Anfrage
40	30103.1300.01.0606.32	auf Anfrage
50	30103.1300.01.0707.32	auf Anfrage
65	30103.1300.01.0808.32	auf Anfrage
80	30103.1300.01.0909.32	auf Anfrage
100	30103.1300.01.1010.32	auf Anfrage
125	30103.1300.01.1111.32	auf Anfrage
150	30103.1300.01.1212.32	auf Anfrage
200	auf Anfrage	

A-B-C-D



DN DIN	Bestellnummer	Preis
25	30103.1400.01.0404.32	auf Anfrage
40	30103.1400.01.0606.32	auf Anfrage
50	30103.1400.01.0707.32	auf Anfrage
65	30103.1400.01.0808.32	auf Anfrage
80	30103.1400.01.0909.32	auf Anfrage
100	30103.1400.01.1010.32	auf Anfrage
125	30103.1400.01.1111.32	auf Anfrage
150	30103.1400.01.1212.32	auf Anfrage
200	auf Anfrage	

A-C



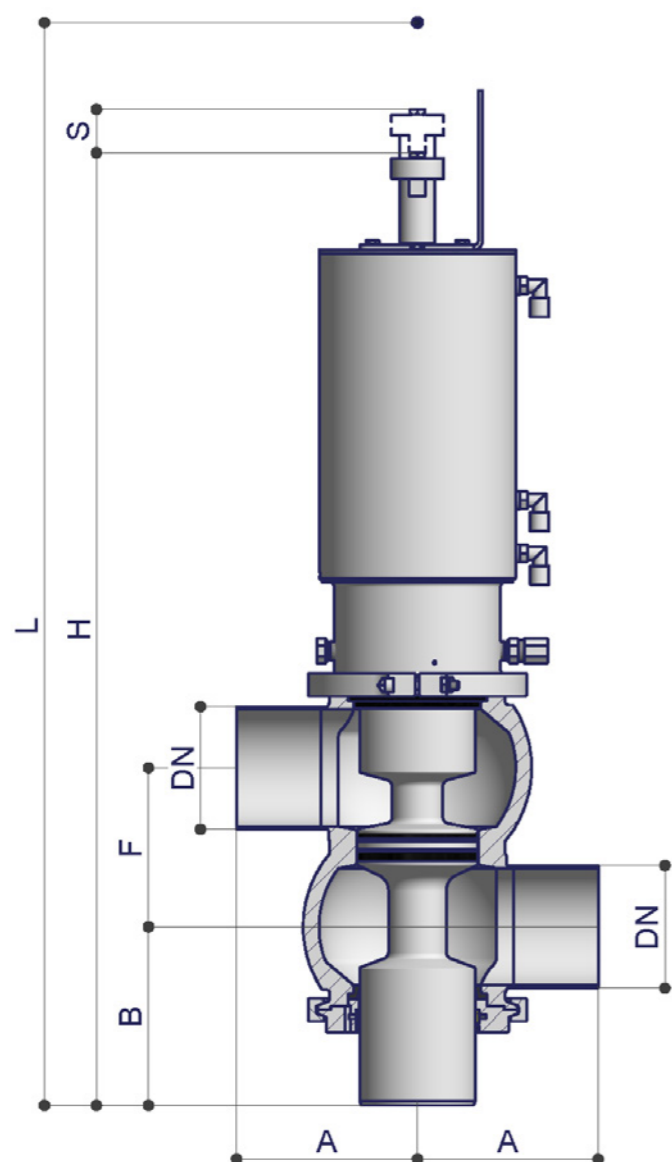
DN DIN	Bestellnummer	Preis
25	30103.1500.01.0404.32	auf Anfrage
40	30103.1500.01.0606.32	auf Anfrage
50	30103.1500.01.0707.32	auf Anfrage
65	30103.1500.01.0808.32	auf Anfrage
80	30103.1500.01.0909.32	auf Anfrage
100	30103.1500.01.1010.32	auf Anfrage
125	30103.1500.01.1111.32	auf Anfrage
150	30103.1500.01.1212.32	auf Anfrage
200	auf Anfrage	



Bei zusätzlichen Stutzen und/oder Abweichungen von der Standardanordnung bitte Stutzen mit Buchstaben spezifizieren. Anordnung in 360° möglich.

Hygiene-Doppelsitzventil N1.5 DIN

verlustfrei schaltend, separat reinigbarer Leckageraum, Sitzanlüftung oben und unten



DN DIN	Abmessung	A	B	F	H	L	Hub (S)	kg
25	29 x 1,5	70	74	75	484	664	28	12
40	41 x 1,5	100	87	76	542	741	29	17
50	53 x 1,5	100	97	79	561	780	33	18
65	70 x 2	100	109	95	601	855	37	19
80	85 x 2	125	124	110	660	951	44	30
100	104 x 2	150	133	129	698	1028	44	35
125	129 x 2	175	156	157	865	1260	54	62
150	154 x 2	175	175	182	905	1359	57	75
200	204 x 2	auf Anfrage						

Entnehmen Sie die Basisdaten aus der Tabelle links. Für unterschiedliche Gehäuseausführungen bitte die rechte Seite beachten.

Hygiene-Doppelsitzventil N1.5 DIN

verlustfrei schaltend, separat reinigbarer Leckageraum, Sitzanlüftung oben und unten

A-E



DN DIN	Bestellnummer	Preis
25	30150.1100.01.0404.32	auf Anfrage
40	30150.1100.01.0606.32	auf Anfrage
50	30150.1100.01.0707.32	auf Anfrage
65	30150.1100.01.0808.32	auf Anfrage
80	30150.1100.01.0909.32	auf Anfrage
100	30150.1100.01.1010.32	auf Anfrage
125	30150.1100.01.1111.32	auf Anfrage
150	30150.1100.01.1212.32	auf Anfrage
200	auf Anfrage	

A-B-C



DN DIN	Bestellnummer	Preis
25	30150.1200.01.0404.32	auf Anfrage
40	30150.1200.01.0606.32	auf Anfrage
50	30150.1200.01.0707.32	auf Anfrage
65	30150.1200.01.0808.32	auf Anfrage
80	30150.1200.01.0909.32	auf Anfrage
100	30150.1200.01.1010.32	auf Anfrage
125	30150.1200.01.1111.32	auf Anfrage
150	30150.1200.01.1212.32	auf Anfrage
200	auf Anfrage	

A-C-D



DN DIN	Bestellnummer	Preis
25	30150.1300.01.0404.32	auf Anfrage
40	30150.1300.01.0606.32	auf Anfrage
50	30150.1300.01.0707.32	auf Anfrage
65	30150.1300.01.0808.32	auf Anfrage
80	30150.1300.01.0909.32	auf Anfrage
100	30150.1300.01.1010.32	auf Anfrage
125	30150.1300.01.1111.32	auf Anfrage
150	30150.1300.01.1212.32	auf Anfrage
200	auf Anfrage	

A-B-C-D



DN DIN	Bestellnummer	Preis
25	30150.1400.01.0404.32	auf Anfrage
40	30150.1400.01.0606.32	auf Anfrage
50	30150.1400.01.0707.32	auf Anfrage
65	30150.1400.01.0808.32	auf Anfrage
80	30150.1400.01.0909.32	auf Anfrage
100	30150.1400.01.1010.32	auf Anfrage
125	30150.1400.01.1111.32	auf Anfrage
150	30150.1400.01.1212.32	auf Anfrage
200	auf Anfrage	

A-C



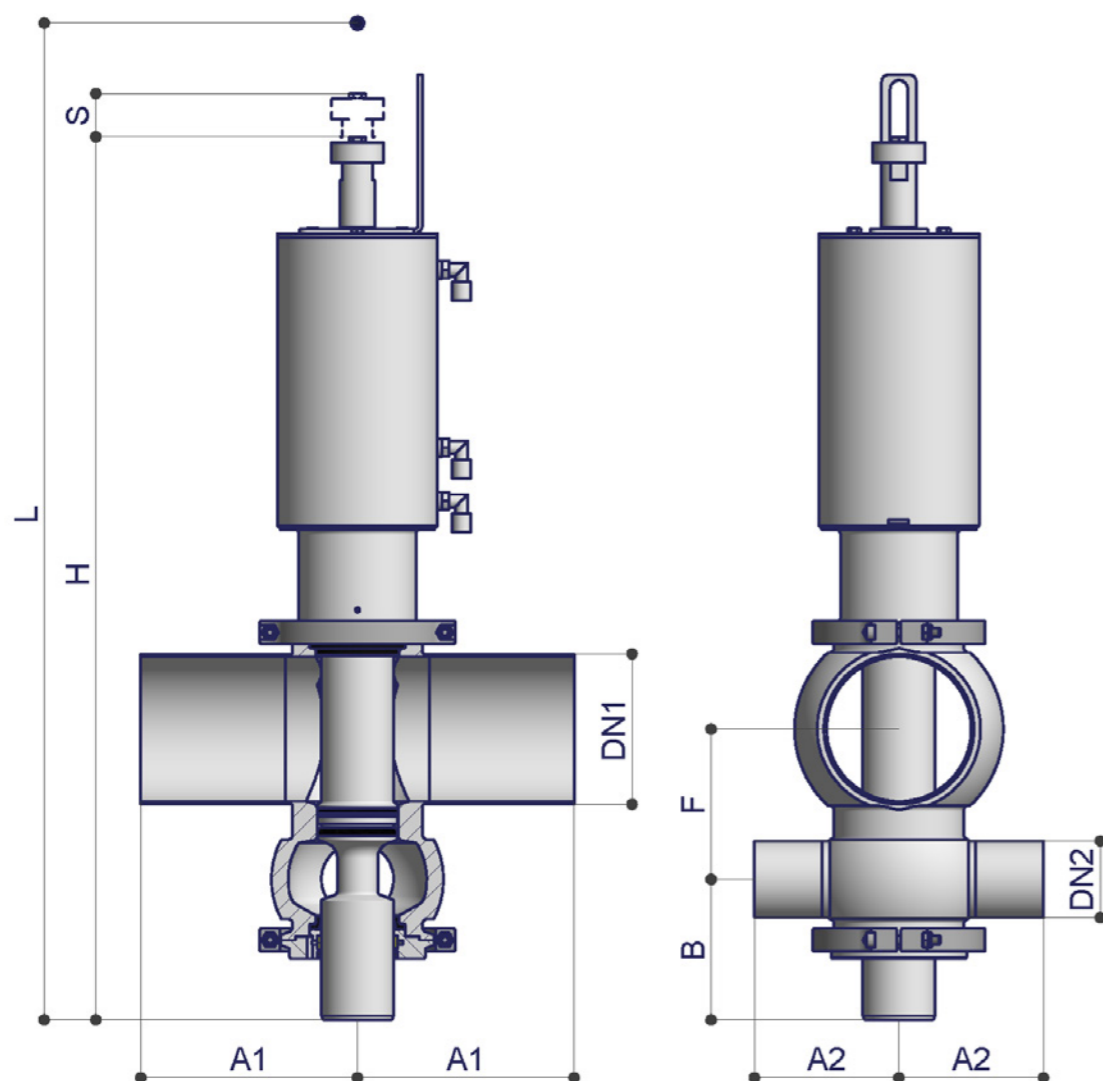
DN DIN	Bestellnummer	Preis
25	30150.1500.01.0404.32	auf Anfrage
40	30150.1500.01.0606.32	auf Anfrage
50	30150.1500.01.0707.32	auf Anfrage
65	30150.1500.01.0808.32	auf Anfrage
80	30150.1500.01.0909.32	auf Anfrage
100	30150.1500.01.1010.32	auf Anfrage
125	30150.1500.01.1111.32	auf Anfrage
150	30150.1500.01.1212.32	auf Anfrage
200	auf Anfrage	



Bei zusätzlichen Stutzen und/oder Abweichungen von der Standardanordnung bitte Stutzen mit Buchstaben spezifizieren. Anordnung in 360° möglich.

Hygiene-Doppelsitzventil N1.0 DIN reduziert Typ 150

verlustfrei schaltend, Sitzanlüftung oben und unten, Typ 150 – oben groß – unten klein



DN 1	DN 2	Abmessung	A1	A2	B	F	H	L	Hub (S)	kg
50	40	53x1,5 / 41x1,5	100	100	85	79	549	756	29	18
65	40	70x2 / 41x1,5	100	100	91	93	577	812	33	19
65	50	70x2 / 53x1,5	100	100	97	87	577	812	33	19
80	40	85x2 / 41x1,5	125	110	87	93	580	818	29	21
80	50	85x2 / 53x1,5	125	100	97	94,5	592	842	33	21
80	65	85x2 / 70x2	125	100	109	102,5	612	882	37	21
100	50	104x2 / 53x1,5	150	100	97	104	611	880	33	21
100	65	104x2 / 70x2	150	100	109	112	631	920	37	21
100	80	104x2 / 85x2	150	125	124	119,5	679	989	44	33
125	80	129x2 / 85x2	175	125	124	132	704	1040	44	33
125	100	129x2 / 104x2	175	150	133	141,5	723	1080	44	36

Im Auftragsfall erhalten Sie eine 3D-Step-Datei für Ihre Konstruktion. Baumaße für andere Kombinationen auf Anfrage.

Entnehmen Sie die Basisdaten aus der Tabelle links. Für unterschiedliche Gehäuseausführungen bitte die folgenden Seiten beachten.

Hygiene-Doppelsitzventil N1.0 DIN reduziert Typ 150

verlustfrei schaltend, Sitzanlüftung oben und unten, Typ 150 – oben groß – unten klein

A-E



A-B-C



A-C-D



DN DIN	Bestellnummer	Preis
50/40	30100.1100.01.0706.32	auf Anfrage
65/25	30100.1100.01.0804.32	auf Anfrage
65/40	30100.1100.01.0806.32	auf Anfrage
65/50	30100.1100.01.0807.32	auf Anfrage
80/40	30100.1100.01.0906.32	auf Anfrage
80/50	30100.1100.01.0907.32	auf Anfrage
80/65	30100.1100.01.0908.32	auf Anfrage
100/40	30100.1100.01.1006.32	auf Anfrage
100/50	30100.1100.01.1007.32	auf Anfrage
100/65	30100.1100.01.1008.32	auf Anfrage
100/80	30100.1100.01.1009.32	auf Anfrage
125/40	30100.1100.01.1106.32	auf Anfrage
125/50	30100.1100.01.1107.32	auf Anfrage
125/65	30100.1100.01.1108.32	auf Anfrage
125/80	30100.1100.01.1109.32	auf Anfrage
125/100	30100.1100.01.1110.32	auf Anfrage
150/40	30100.1100.01.1206.32	auf Anfrage
150/50	30100.1100.01.1207.32	auf Anfrage
150/65	30100.1100.01.1208.32	auf Anfrage
150/80	30100.1100.01.1209.32	auf Anfrage
150/100	30100.1100.01.1210.32	auf Anfrage
150/125	30100.1100.01.1211.32	auf Anfrage

DN DIN	Bestellnummer	Preis
50/40	30100.1200.01.0706.32	auf Anfrage
65/25	30100.1200.01.0804.32	auf Anfrage
65/40	30100.1200.01.0806.32	auf Anfrage
65/50	30100.1200.01.0807.32	auf Anfrage
80/40	30100.1200.01.0906.32	auf Anfrage
80/50	30100.1200.01.0907.32	auf Anfrage
80/65	30100.1200.01.0908.32	auf Anfrage
100/40	30100.1200.01.1006.32	auf Anfrage
100/50	30100.1200.01.1007.32	auf Anfrage
100/65	30100.1200.01.1008.32	auf Anfrage
100/80	30100.1200.01.1009.32	auf Anfrage
125/40	30100.1200.01.1106.32	auf Anfrage
125/50	30100.1200.01.1107.32	auf Anfrage
125/65	30100.1200.01.1108.32	auf Anfrage
125/80	30100.1200.01.1109.32	auf Anfrage
125/100	30100.1200.01.1110.32	auf Anfrage
150/40	30100.1200.01.1206.32	auf Anfrage
150/50	30100.1200.01.1207.32	auf Anfrage
150/65	30100.1200.01.1208.32	auf Anfrage
150/80	30100.1200.01.1209.32	auf Anfrage
150/100	30100.1200.01.1210.32	auf Anfrage
150/125	30100.1200.01.1211.32	auf Anfrage

DN DIN	Bestellnummer	Preis
50/40	30100.1300.01.0706.32	auf Anfrage
65/25	30100.1300.01.0804.32	auf Anfrage
65/40	30100.1300.01.0806.32	auf Anfrage
65/50	30100.1300.01.0807.32	auf Anfrage
80/40	30100.1300.01.0906.32	auf Anfrage
80/50	30100.1300.01.0907.32	auf Anfrage
80/65	30100.1300.01.0908.32	auf Anfrage
100/40	30100.1300.01.1006.32	auf Anfrage
100/50	30100.1300.01.1007.32	auf Anfrage
100/65	30100.1300.01.1008.32	auf Anfrage
100/80	30100.1300.01.1009.32	auf Anfrage
125/40	30100.1300.01.1106.32	auf Anfrage
125/50	30100.1300.01.1107.32	auf Anfrage
125/65	30100.1300.01.1108.32	auf Anfrage
125/80	30100.1300.01.1109.32	auf Anfrage
125/100	30100.1300.01.1110.32	auf Anfrage
150/40	30100.1300.01.1206.32	auf Anfrage
150/50	30100.1300.01.1207.32	auf Anfrage
150/65	30100.1300.01.1208.32	auf Anfrage
150/80	30100.1300.01.1209.32	auf Anfrage
150/100	30100.1300.01.1210.32	auf Anfrage
150/125	30100.1300.01.1211.32	auf Anfrage

weitere Gehäusevarianten auf der nächsten Seite

Hygiene-Doppelsitzventil N1.0 DIN reduziert Typ 150

verlustfrei schaltend, Sitzanlüftung oben und unten, Typ 150 – oben groß – unten klein

A-B-C-D



A-C



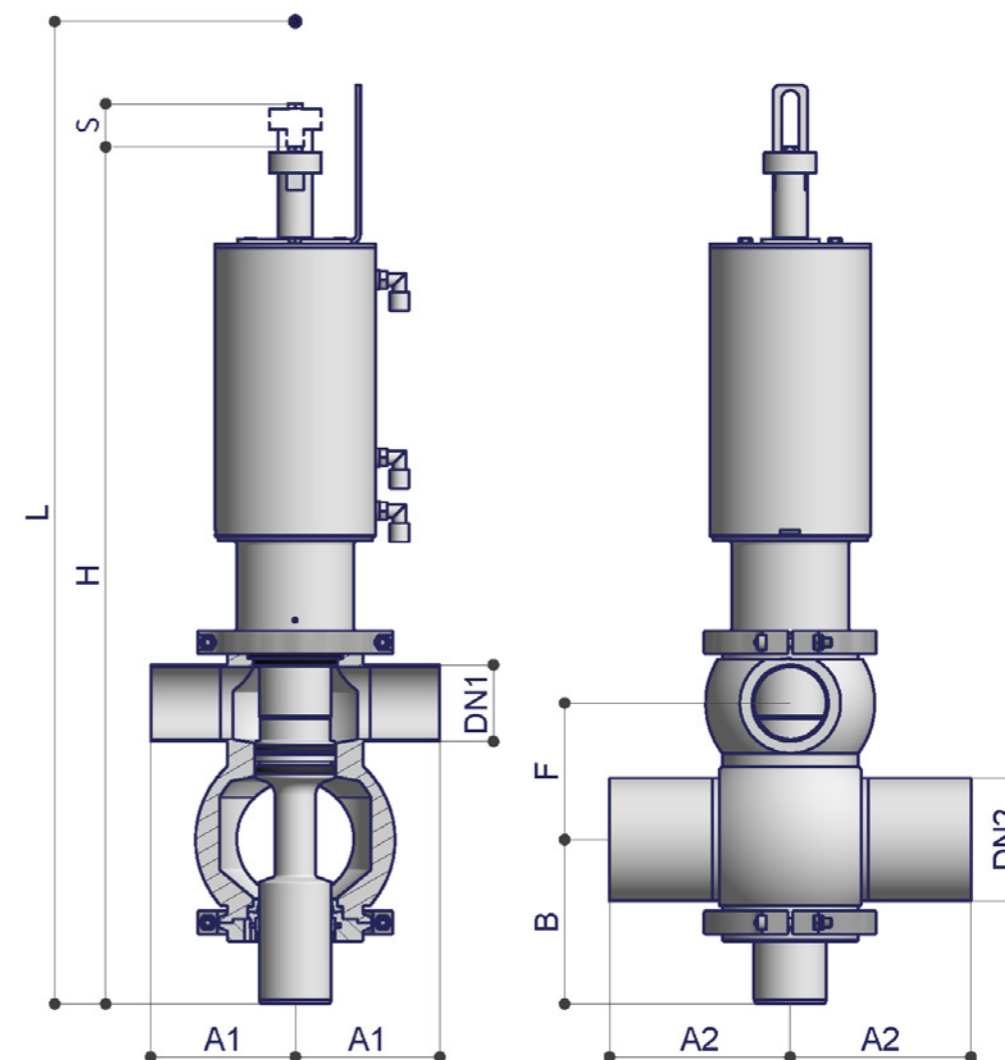
Bei zusätzlichen Stutzen und/oder Abweichungen von der Standardanordnung bitte Stutzen mit Buchstaben spezifizieren. Anordnung in 360° möglich.

DN DIN	Bestellnummer	Preis
50/40	30100.1400.01.0706.32	auf Anfrage
65/25	30100.1400.01.0804.32	auf Anfrage
65/40	30100.1400.01.0806.32	auf Anfrage
65/50	30100.1400.01.0807.32	auf Anfrage
80/40	30100.1400.01.0906.32	auf Anfrage
80/50	30100.1400.01.0907.32	auf Anfrage
80/65	30100.1400.01.0908.32	auf Anfrage
100/40	30100.1400.01.1006.32	auf Anfrage
100/50	30100.1400.01.1007.32	auf Anfrage
100/65	30100.1400.01.1008.32	auf Anfrage
100/80	30100.1400.01.1009.32	auf Anfrage
125/40	30100.1400.01.1106.32	auf Anfrage
125/50	30100.1400.01.1107.32	auf Anfrage
125/65	30100.1400.01.1108.32	auf Anfrage
125/80	30100.1400.01.1109.32	auf Anfrage
125/100	30100.1400.01.1110.32	auf Anfrage
150/40	30100.1400.01.1206.32	auf Anfrage
150/50	30100.1400.01.1207.32	auf Anfrage
150/65	30100.1400.01.1208.32	auf Anfrage
150/80	30100.1400.01.1209.32	auf Anfrage
150/100	30100.1400.01.1210.32	auf Anfrage
150/125	30100.1400.01.1211.32	auf Anfrage

DN DIN	Bestellnummer	Preis
50/40	30100.1500.01.0706.32	auf Anfrage
65/25	30100.1500.01.0804.32	auf Anfrage
65/40	30100.1500.01.0806.32	auf Anfrage
65/50	30100.1500.01.0807.32	auf Anfrage
80/40	30100.1500.01.0906.32	auf Anfrage
80/50	30100.1500.01.0907.32	auf Anfrage
80/65	30100.1500.01.0908.32	auf Anfrage
100/40	30100.1500.01.1006.32	auf Anfrage
100/50	30100.1500.01.1007.32	auf Anfrage
100/65	30100.1500.01.1008.32	auf Anfrage
100/80	30100.1500.01.1009.32	auf Anfrage
125/40	30100.1500.01.1106.32	auf Anfrage
125/50	30100.1500.01.1107.32	auf Anfrage
125/65	30100.1500.01.1108.32	auf Anfrage
125/80	30100.1500.01.1109.32	auf Anfrage
125/100	30100.1500.01.1110.32	auf Anfrage
150/40	30100.1500.01.1206.32	auf Anfrage
150/50	30100.1500.01.1207.32	auf Anfrage
150/65	30100.1500.01.1208.32	auf Anfrage
150/80	30100.1500.01.1209.32	auf Anfrage
150/100	30100.1500.01.1210.32	auf Anfrage
150/125	30100.1500.01.1211.32	auf Anfrage

Hygiene-Doppelsitzventil N1.0 DIN reduziert Typ 200

verlustfrei schaltend, Sitzanlüftung oben und unten, Typ 200 – oben klein – unten groß



DN 1	DN 2	Abmessung	A1	A2	B	F	H	L	Hub (S)	kg
40	50	41x1,5/53x1,5	100	100	93	79	551	759	29	18
40	65	41x1,5 / 70x2	100	100	105	93	577	812	33	19
40	80	41x1,5 / 85x2	110	125	109	93	581	819	29	21
50	65	53x1,5 / 70x2	100	100	105	87	577	812	33	19
50	80	53x1,5 / 85x2	100	125	114	94,5	593	844	33	20
50	100	53x1,5 / 104x2	100	150	122	104	611	880	33	21
65	80	70x2 / 85x2	100	125	117	102,5	616	886	37	22
65	100	70x2 / 104x2	100	150	127	112	636	925	37	21
80	100	85x2 / 104x2	125	150	131	119,5	677	985	44	33
80	125	85x2 / 129x2	125	175	144	132	702	1035	44	33
100	125	104x2 / 129x2	150	175	146	141,5	723	1078	44	36

Im Auftragsfall erhalten Sie eine 3D-Step-Datei für Ihre Konstruktion. Baumaße für andere Kombinationen auf Anfrage.

Entnehmen Sie die Basisdaten aus der Tabelle. Für unterschiedliche Gehäuseausführungen bitte die folgenden Seiten beachten.

Hygiene-Doppelsitzventil N1.0 DIN reduziert Typ 200

verlustfrei schaltend, Sitzanlüftung oben und unten, Typ 200 – oben klein – unten groß

A-E



A-B-C



A-C-D



DN DIN	Bestellnummer	Preis
25/50	30100.1100.01.0407.32	auf Anfrage
25/65	30100.1100.01.0408.32	auf Anfrage
40/65	30100.1100.01.0608.32	auf Anfrage
50/65	30100.1100.01.0708.32	auf Anfrage
40/80	30100.1100.01.0609.32	auf Anfrage
50/80	30100.1100.01.0709.32	auf Anfrage
65/80	30100.1100.01.0809.32	auf Anfrage
40/100	30100.1100.01.0610.32	auf Anfrage
50/100	30100.1100.01.0710.32	auf Anfrage
65/100	30100.1100.01.0810.32	auf Anfrage
80/100	30100.1100.01.0910.32	auf Anfrage
40/125	30100.1100.01.0611.32	auf Anfrage
50/125	30100.1100.01.0711.32	auf Anfrage
65/125	30100.1100.01.0811.32	auf Anfrage
80/125	30100.1100.01.0911.32	auf Anfrage
100/125	30100.1100.01.1011.32	auf Anfrage
40/150	30100.1100.01.0612.32	auf Anfrage
50/150	30100.1100.01.0712.32	auf Anfrage
65/150	30100.1100.01.0812.32	auf Anfrage
80/150	30100.1100.01.0912.32	auf Anfrage
100/150	30100.1100.01.1012.32	auf Anfrage
125/150	30100.1100.01.1112.32	auf Anfrage

DN DIN	Bestellnummer	Preis
25/50	30100.1200.01.0407.32	auf Anfrage
25/65	30100.1200.01.0408.32	auf Anfrage
40/65	30100.1200.01.0608.32	auf Anfrage
50/65	30100.1200.01.0708.32	auf Anfrage
40/80	30100.1200.01.0609.32	auf Anfrage
50/80	30100.1200.01.0709.32	auf Anfrage
65/80	30100.1200.01.0809.32	auf Anfrage
40/100	30100.1200.01.0610.32	auf Anfrage
50/100	30100.1200.01.0710.32	auf Anfrage
65/100	30100.1200.01.0810.32	auf Anfrage
80/100	30100.1200.01.0910.32	auf Anfrage
40/125	30100.1200.01.0611.32	auf Anfrage
50/125	30100.1200.01.0711.32	auf Anfrage
65/125	30100.1200.01.0811.32	auf Anfrage
80/125	30100.1200.01.0911.32	auf Anfrage
100/125	30100.1200.01.1011.32	auf Anfrage
40/150	30100.1200.01.0612.32	auf Anfrage
50/150	30100.1200.01.0712.32	auf Anfrage
65/150	30100.1200.01.0812.32	auf Anfrage
80/150	30100.1200.01.0912.32	auf Anfrage
100/150	30100.1200.01.1012.32	auf Anfrage
125/150	30100.1200.01.1112.32	auf Anfrage

DN DIN	Bestellnummer	Preis
25/50	30100.1300.01.0407.32	auf Anfrage
25/65	30100.1300.01.0408.32	auf Anfrage
40/65	30100.1300.01.0608.32	auf Anfrage
50/65	30100.1300.01.0708.32	auf Anfrage
40/80	30100.1300.01.0609.32	auf Anfrage
50/80	30100.1300.01.0709.32	auf Anfrage
65/80	30100.1300.01.0809.32	auf Anfrage
40/100	30100.1300.01.0610.32	auf Anfrage
50/100	30100.1300.01.0710.32	auf Anfrage
65/100	30100.1300.01.0810.32	auf Anfrage
80/100	30100.1300.01.0910.32	auf Anfrage
40/125	30100.1300.01.0611.32	auf Anfrage
50/125	30100.1300.01.0711.32	auf Anfrage
65/125	30100.1300.01.0811.32	auf Anfrage
80/125	30100.1300.01.0911.32	auf Anfrage
100/125	30100.1300.01.1011.32	auf Anfrage
40/150	30100.1300.01.0612.32	auf Anfrage
50/150	30100.1300.01.0712.32	auf Anfrage
65/150	30100.1300.01.0812.32	auf Anfrage
80/150	30100.1300.01.0912.32	auf Anfrage
100/150	30100.1300.01.1012.32	auf Anfrage
125/150	30100.1300.01.1112.32	auf Anfrage

Hygiene-Doppelsitzventil N1.0 DIN reduziert Typ 200

verlustfrei schaltend, Sitzanlüftung oben und unten, Typ 200 – oben klein – unten groß

A-B-C-D



A-C



DN DIN	Bestellnummer	Preis
25/50	30100.1400.01.0407.32	auf Anfrage
25/65	30100.1400.01.0408.32	auf Anfrage
40/65	30100.1400.01.0608.32	auf Anfrage
50/65	30100.1400.01.0708.32	auf Anfrage
40/80	30100.1400.01.0609.32	auf Anfrage
50/80	30100.1400.01.0709.32	auf Anfrage
65/80	30100.1400.01.0809.32	auf Anfrage
40/100	30100.1400.01.0610.32	auf Anfrage
50/100	30100.1400.01.0710.32	auf Anfrage
65/100	30100.1400.01.0810.32	auf Anfrage
80/100	30100.1400.01.0910.32	auf Anfrage
40/125	30100.1400.01.0611.32	auf Anfrage
50/125	30100.1400.01.0711.32	auf Anfrage
65/125	30100.1400.01.0811.32	auf Anfrage
80/125	30100.1400.01.0911.32	auf Anfrage
100/125	30100.1400.01.1011.32	auf Anfrage
40/150	30100.1400.01.0612.32	auf Anfrage
50/150	30100.1400.01.0712.32	auf Anfrage
65/150	30100.1400.01.0812.32	auf Anfrage
80/150	30100.1400.01.0912.32	auf Anfrage
100/150	30100.1400.01.1012.32	auf Anfrage
125/150	30100.1400.01.1112.32	auf Anfrage

DN DIN	Bestellnummer	Preis
25/50	30100.1500.01.0407.32	auf Anfrage
25/65	30100.1500.01.0408.32	auf Anfrage
40/65	30100.1500.01.0608.32	auf Anfrage
50/65	30100.1500.01.0708.32	auf Anfrage
40/80	30100.1500.01.0609.32	auf Anfrage
50/80	30100.1500.01.0709.32	auf Anfrage
65/80	30100.1500.01.0809.32	auf Anfrage
40/100	30100.1500.01.0610.32	auf Anfrage
50/100	30100.1500.01.0710.32	auf Anfrage
65/100	30100.1500.01.0810.32	auf Anfrage
80/100	30100.1500.01.0910.32	auf Anfrage
40/125	30100.1500.01.0611.32	auf Anfrage
50/125	30100.1500.01.0711.32	auf Anfrage
65/125	30100.1500.01.0811.32	auf Anfrage
80/125	30100.1500.01.0911.32	auf Anfrage
100/125	30100.1500.01.1011.32	auf Anfrage
40/150	30100.1500.01.0612.32	auf Anfrage
50/150	30100.1500.01.0712.32	auf Anfrage
65/150	30100.1500.01.0812.32	auf Anfrage
80/150	30100.1500.01.0912.32	auf Anfrage
100/150	30100.1500.01.1012.32	auf Anfrage
125/150	30100.1500.01.1112.32	auf Anfrage



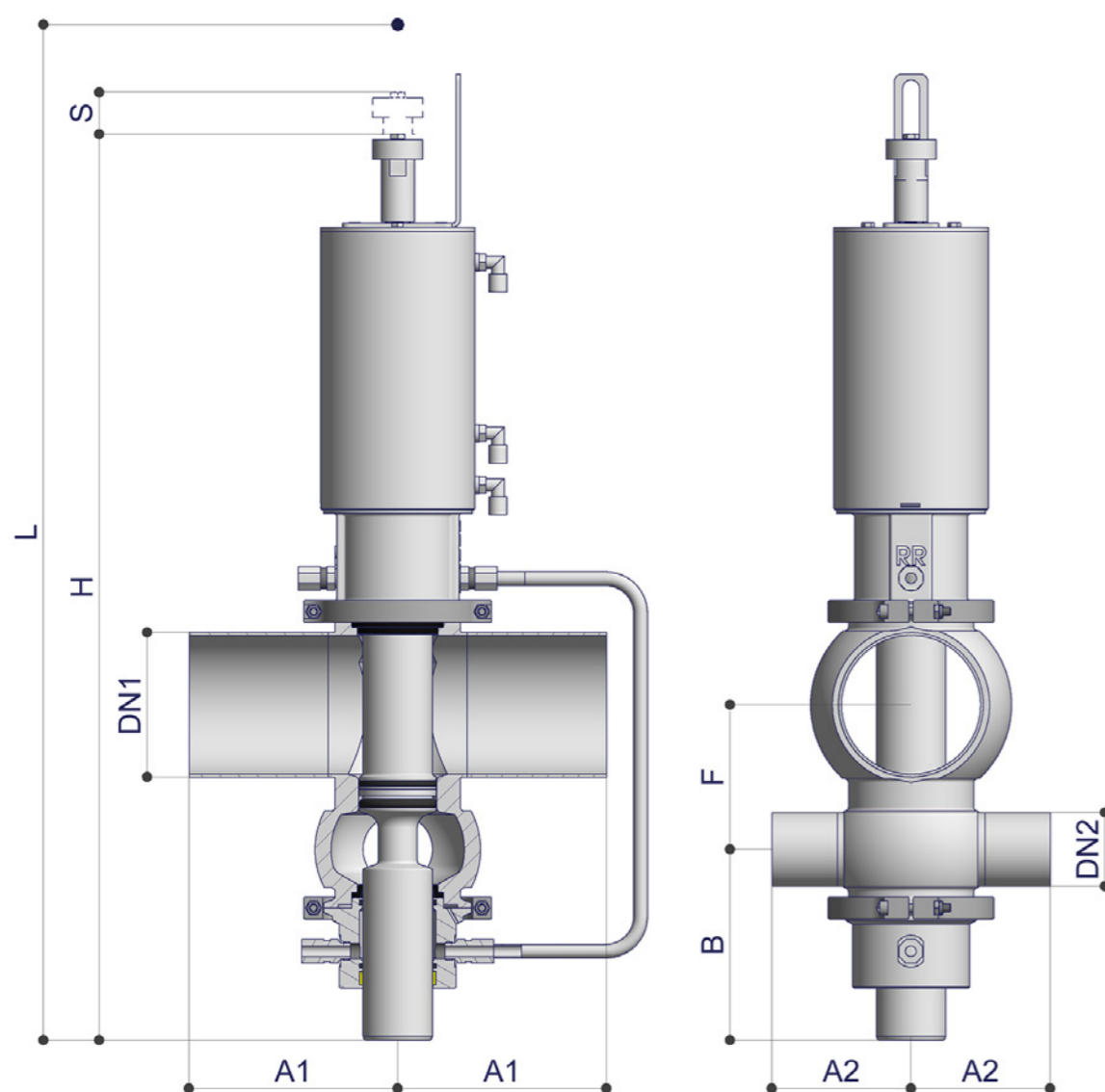
Bei zusätzlichen Stutzen und/oder Abweichungen von der Standardanordnung bitte Stutzen mit Buchstaben spezifizieren. Anordnung in 360° möglich.

Hygiene-Doppelsitzventil N1.3 DIN reduziert Typ 150

verlustfrei schaltend, Balancerspülung oben und unten, Sitzanlüftung oben und unten, oben groß – unten klein

Hygiene-Doppelsitzventil N1.3 DIN reduziert Typ 150

verlustfrei schaltend, Balancerspülung oben und unten, Sitzanlüftung oben und unten, oben groß – unten klein



DN 1	DN 2	Abmessung	A1	A2	B	F	H	L	Hub (S)	kg
50	40	53x1,5 / 41x1,5	100	100	125	79	589	836	29	19
65	40	70x2 / 41x1,5	100	100	131	93	617	852	33	20
65	50	70x2 / 53x1,5	100	100	137	87	617	892	33	20
80	40	85x2 / 41x1,5	125	110	127	93	620	898	29	22
80	50	85x2 / 53x1,5	125	100	137	94,5	632	922	33	23
80	65	85x2 / 70x2	125	100	150	102,5	653	964	37	23
100	50	104x2 / 53x1,5	150	100	137	104	651	959	33	23
100	65	104x2 / 70x2	150	100	150	112	672	1002	37	23
100	80	104x2 / 85x2	150	125	164	119,5	719	1069	44	34
125	80	129x2 / 85x2	175	125	165	132	745	1122	44	34
125	100	129x2 / 104x2	175	150	176	141,5	766	1166	44	38

Im Auftragsfall erhalten Sie eine 3D-Step-Datei für Ihre Konstruktion. Baumaße für andere Kombinationen auf Anfrage.

Entnehmen Sie die Basisdaten aus der Tabelle links. Für unterschiedliche Gehäuseausführungen bitte die folgenden Seiten beachten.

A-E



A-B-C



A-C-D



DN DIN	Bestellnummer	Preis
50/40	30103.1100.01.0706.32	auf Anfrage
65/40	30103.1100.01.0806.32	auf Anfrage
65/50	30103.1100.01.0807.32	auf Anfrage
80/40	30103.1100.01.0906.32	auf Anfrage
80/50	30103.1100.01.0907.32	auf Anfrage
80/65	30103.1100.01.0908.32	auf Anfrage
100/40	30103.1100.01.1006.32	auf Anfrage
100/50	30103.1100.01.1007.32	auf Anfrage
100/65	30103.1100.01.1008.32	auf Anfrage
100/80	30103.1100.01.1009.32	auf Anfrage
125/40	30103.1100.01.1106.32	auf Anfrage
125/50	30103.1100.01.1107.32	auf Anfrage
125/65	30103.1100.01.1108.32	auf Anfrage
125/80	30103.1100.01.1109.32	auf Anfrage
125/100	30103.1100.01.1110.32	auf Anfrage
150/40	30103.1100.01.1206.32	auf Anfrage
150/50	30103.1100.01.1207.32	auf Anfrage
150/65	30103.1100.01.1208.32	auf Anfrage
150/80	30103.1100.01.1209.32	auf Anfrage
150/100	30103.1100.01.1210.32	auf Anfrage
150/125	30103.1100.01.1211.32	auf Anfrage

DN DIN	Bestellnummer	Preis
50/40	30102.1200.01.0706.32	auf Anfrage
65/40	30102.1200.01.0806.32	auf Anfrage
65/50	30102.1200.01.0807.32	auf Anfrage
80/40	30102.1200.01.0906.32	auf Anfrage
80/50	30102.1200.01.0907.32	auf Anfrage
80/65	30102.1200.01.0908.32	auf Anfrage
100/40	30102.1200.01.1006.32	auf Anfrage
100/50	30102.1200.01.1007.32	auf Anfrage
100/65	30102.1200.01.1008.32	auf Anfrage
100/80	30102.1200.01.1009.32	auf Anfrage
125/40	30102.1200.01.1106.32	auf Anfrage
125/50	30102.1200.01.1107.32	auf Anfrage
125/65	30102.1200.01.1108.32	auf Anfrage
125/80	30102.1200.01.1109.32	auf Anfrage
125/100	30102.1200.01.1110.32	auf Anfrage
150/40	30102.1200.01.1206.32	auf Anfrage
150/50	30102.1200.01.1207.32	auf Anfrage
150/65	30102.1200.01.1208.32	auf Anfrage
150/80	30102.1200.01.1209.32	auf Anfrage
150/100	30102.1200.01.1210.32	auf Anfrage
150/125	30102.1200.01.1211.32	auf Anfrage

DN DIN	Bestellnummer	Preis
50/40	30103.1300.01.0706.32	auf Anfrage
65/40	30103.1300.01.0806.32	auf Anfrage
65/50	30103.1300.01.0807.32	auf Anfrage
80/40	30103.1300.01.0906.32	auf Anfrage
80/50	30103.1300.01.0907.32	auf Anfrage
80/65	30103.1300.01.0908.32	auf Anfrage
100/40	30103.1300.01.1006.32	auf Anfrage
100/50	30103.1300.01.1007.32	auf Anfrage
100/65	30103.1300.01.1008.32	auf Anfrage
100/80	30103.1300.01.1009.32	auf Anfrage
125/40	30103.1300.01.1106.32	auf Anfrage
125/50	30103.1300.01.1107.32	auf Anfrage
125/65	30103.1300.01.1108.32	auf Anfrage
125/80	30103.1300.01.1109.32	auf Anfrage
125/100	30103.1300.01.1110.32	auf Anfrage
150/40	30103.1300.01.1206.32	auf Anfrage
150/50	30103.1300.01.1207.32	auf Anfrage
150/65	30103.1300.01.1208.32	auf Anfrage
150/80	30103.1300.01.1209.32	auf Anfrage
150/100	30103.1300.01.1210.32	auf Anfrage
150/125	30103.1300.01.1211.32	auf Anfrage

weitere Gehäusevarianten auf der nächsten Seite

Hygiene-Doppelsitzventil N1.3 DIN reduziert Typ 150

verlustfrei schaltend, Balancerspülung oben und unten, Sitzanlüftung oben und unten, oben groß – unten klein

A-B-C-D



A-C



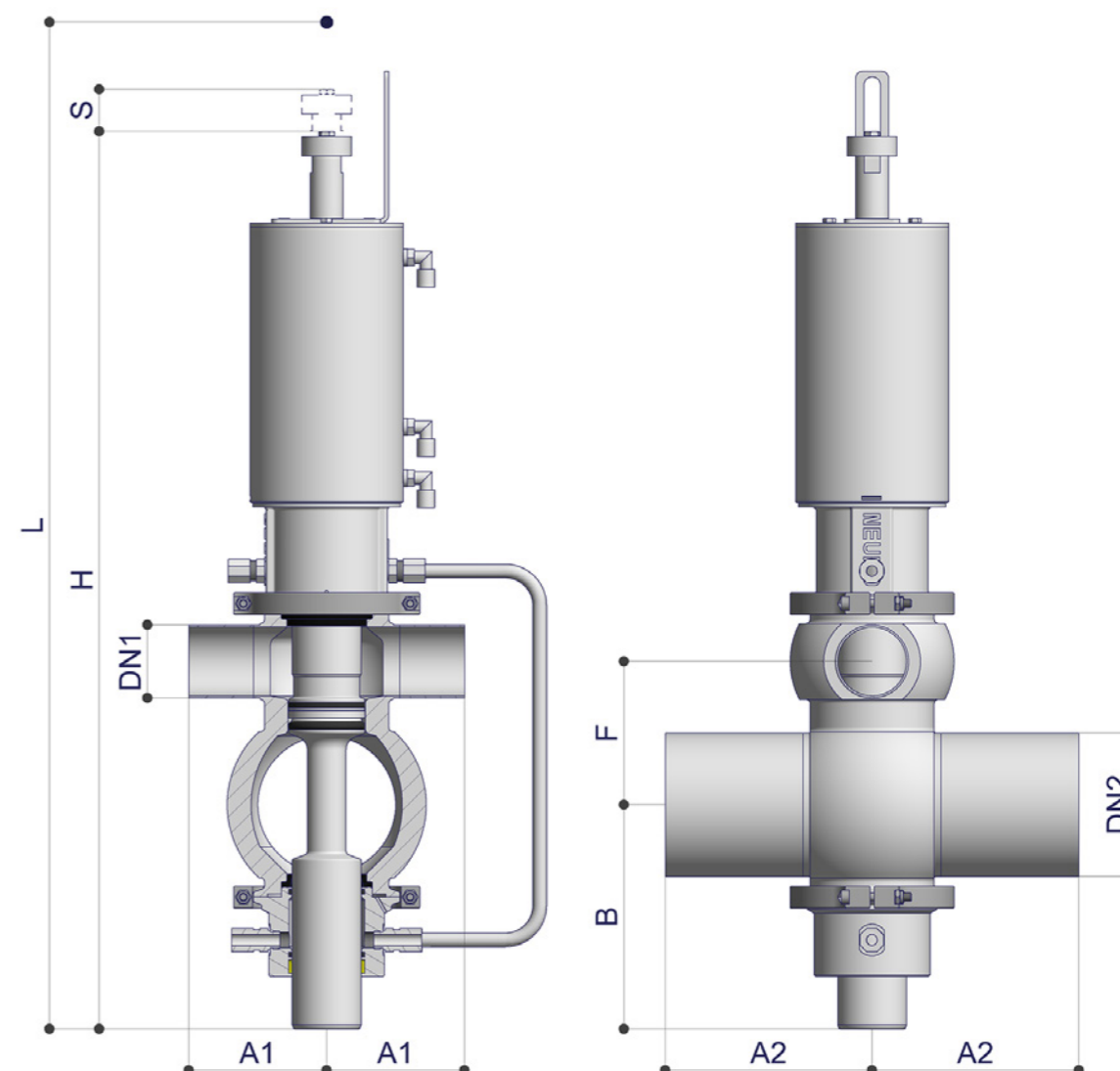
DN DIN	Bestellnummer	Preis
50/40	30103.1400.01.0706.32	auf Anfrage
65/40	30103.1400.01.0806.32	auf Anfrage
65/50	30103.1400.01.0807.32	auf Anfrage
80/40	30103.1400.01.0906.32	auf Anfrage
80/50	30103.1400.01.0907.32	auf Anfrage
80/65	30103.1400.01.0908.32	auf Anfrage
100/40	30103.1400.01.1006.32	auf Anfrage
100/50	30103.1400.01.1007.32	auf Anfrage
100/65	30103.1400.01.1008.32	auf Anfrage
100/80	30103.1400.01.1009.32	auf Anfrage
125/40	30103.1400.01.1106.32	auf Anfrage
125/50	30103.1400.01.1107.32	auf Anfrage
125/65	30103.1400.01.1108.32	auf Anfrage
125/80	30103.1400.01.1109.32	auf Anfrage
125/100	30103.1400.01.1110.32	auf Anfrage
150/40	30103.1400.01.1206.32	auf Anfrage
150/50	30103.1400.01.1207.32	auf Anfrage
150/65	30103.1400.01.1208.32	auf Anfrage
150/80	30103.1400.01.1209.32	auf Anfrage
150/100	30103.1400.01.1210.32	auf Anfrage
150/125	30103.1400.01.1211.32	auf Anfrage

DN DIN	Bestellnummer	Preis
50/40	30103.1500.01.0706.32	auf Anfrage
65/40	30103.1500.01.0806.32	auf Anfrage
65/50	30103.1500.01.0807.32	auf Anfrage
80/40	30103.1500.01.0906.32	auf Anfrage
80/50	30103.1500.01.0907.32	auf Anfrage
80/65	30103.1500.01.0908.32	auf Anfrage
100/40	30103.1500.01.1006.32	auf Anfrage
100/50	30103.1500.01.1007.32	auf Anfrage
100/65	30103.1500.01.1008.32	auf Anfrage
100/80	30103.1500.01.1009.32	auf Anfrage
125/40	30103.1500.01.1106.32	auf Anfrage
125/50	30103.1500.01.1107.32	auf Anfrage
125/65	30103.1500.01.1108.32	auf Anfrage
125/80	30103.1500.01.1109.32	auf Anfrage
125/100	30103.1500.01.1110.32	auf Anfrage
150/40	30103.1500.01.1206.32	auf Anfrage
150/50	30103.1500.01.1207.32	auf Anfrage
150/65	30103.1500.01.1208.32	auf Anfrage
150/80	30103.1500.01.1209.32	auf Anfrage
150/100	30103.1500.01.1210.32	auf Anfrage
150/125	30103.1500.01.1211.32	auf Anfrage

Bei zusätzlichen Stutzen und/oder Abweichungen von der Standardanordnung bitte Stutzen mit Buchstaben spezifizieren. Anordnung in 360° möglich.

Hygiene-Doppelsitzventil N1.3 DIN reduziert Typ 200

verlustfrei schaltend, Balancerspülung oben und unten, Sitzanlüftung oben und unten, oben klein – unten groß



DN 1	DN 2	Abmessung	A1	A2	B	F	H	L	Hub (S)	kg
40	50	41x1,5/53x1,5	100	100	133	79	591	840	29	19
40	65	41x1,5 / 70x2	100	100	145	93	617	893	33	20
40	80	41x1,5 / 85x2	110	125	149	93	621	900	29	22
50	65	53x1,5 / 70x2	100	100	145	87	617	893	33	20
50	80	53x1,5 / 85x2	100	125	154	94,5	633	925	33	21
50	100	53x1,5 / 104x2	100	150	162	104	651	960	33	22
65	80	70x2 / 85x2	100	125	158	102,5	657	968	37	23
65	100	70x2 / 104x2	100	150	168	112	677	1007	37	22
80	100	85x2 / 104x2	125	150	172	119,5	718	1067	44	35
80	125	85x2 / 129x2	125	175	185	132	743	1117	44	35
100	125	104x2 / 129x2	150	175	189	141,5	766	1165	44	38

Im Auftragsfall erhalten Sie eine 3D-Step-Datei für Ihre Konstruktion. Baumaße für andere Kombinationen auf Anfrage.

Entnehmen Sie die Basisdaten aus der Tabelle. Für unterschiedliche Gehäuseausführungen bitte die folgenden Seiten beachten.

Hygiene-Doppelsitzventil N1.3 DIN reduziert Typ 200

verlustfrei schaltend, Balancerspülung oben und unten, Sitzanlüftung oben und unten, oben klein – unten groß

A-E



A-B-C



A-C-D



DN DIN	Bestellnummer	Preis
25/50	30103.1100.01.0407.32	auf Anfrage
25/65	30103.1100.01.0408.32	auf Anfrage
40/65	30103.1100.01.0608.32	auf Anfrage
50/65	30103.1100.01.0708.32	auf Anfrage
40/80	30103.1100.01.0609.32	auf Anfrage
50/80	30103.1100.01.0709.32	auf Anfrage
65/80	30103.1100.01.0809.32	auf Anfrage
40/100	30103.1100.01.0610.32	auf Anfrage
50/100	30103.1100.01.0710.32	auf Anfrage
65/100	30103.1100.01.0810.32	auf Anfrage
80/100	30103.1100.01.0910.32	auf Anfrage
40/125	30103.1100.01.0611.32	auf Anfrage
50/125	30103.1100.01.0711.32	auf Anfrage
65/125	30103.1100.01.0811.32	auf Anfrage
80/125	30103.1100.01.0911.32	auf Anfrage
100/125	30103.1100.01.1011.32	auf Anfrage
40/150	30103.1100.01.0612.32	auf Anfrage
50/150	30103.1100.01.0712.32	auf Anfrage
65/150	30103.1100.01.0812.32	auf Anfrage
80/150	30103.1100.01.0912.32	auf Anfrage
100/150	30103.1100.01.1012.32	auf Anfrage
125/150	30103.1100.01.1112.32	auf Anfrage

DN DIN	Bestellnummer	Preis
25/50	30103.1200.01.0407.32	auf Anfrage
25/65	30103.1200.01.0408.32	auf Anfrage
40/65	30103.1200.01.0608.32	auf Anfrage
50/65	30103.1200.01.0708.32	auf Anfrage
40/80	30103.1200.01.0609.32	auf Anfrage
50/80	30103.1200.01.0709.32	auf Anfrage
65/80	30103.1200.01.0809.32	auf Anfrage
40/100	30103.1200.01.0610.32	auf Anfrage
50/100	30103.1200.01.0710.32	auf Anfrage
65/100	30103.1200.01.0810.32	auf Anfrage
80/100	30103.1200.01.0910.32	auf Anfrage
40/125	30103.1200.01.0611.32	auf Anfrage
50/125	30103.1200.01.0711.32	auf Anfrage
65/125	30103.1200.01.0811.32	auf Anfrage
80/125	30103.1200.01.0911.32	auf Anfrage
100/125	30103.1200.01.1011.32	auf Anfrage
40/150	30103.1200.01.0612.32	auf Anfrage
50/150	30103.1200.01.0712.32	auf Anfrage
65/150	30103.1200.01.0812.32	auf Anfrage
80/150	3010231200.01.0912.32	auf Anfrage
100/150	30103.1200.01.1012.32	auf Anfrage
125/150	30103.1200.01.1112.32	auf Anfrage

DN DIN	Bestellnummer	Preis
25/50	30103.1300.01.0407.32	auf Anfrage
25/65	30103.1300.01.0408.32	auf Anfrage
40/65	30103.1300.01.0608.32	auf Anfrage
50/65	30103.1300.01.0708.32	auf Anfrage
40/80	30103.1300.01.0609.32	auf Anfrage
50/80	30103.1300.01.0709.32	auf Anfrage
65/80	30103.1300.01.0809.32	auf Anfrage
40/100	30103.1300.01.0610.32	auf Anfrage
50/100	30103.1300.01.0710.32	auf Anfrage
65/100	30103.1300.01.0810.32	auf Anfrage
80/100	30103.1300.01.0910.32	auf Anfrage
40/125	30103.1300.01.0611.32	auf Anfrage
50/125	30103.1300.01.0711.32	auf Anfrage
65/125	30103.1300.01.0811.32	auf Anfrage
80/125	30103.1300.01.0911.32	auf Anfrage
100/125	30103.1300.01.1011.32	auf Anfrage
40/150	30103.1300.01.0612.32	auf Anfrage
50/150	30103.1300.01.0712.32	auf Anfrage
65/150	30103.1300.01.0812.32	auf Anfrage
80/150	30103.1300.01.0912.32	auf Anfrage
100/150	30103.1300.01.1012.32	auf Anfrage
125/150	30103.1300.01.1112.32	auf Anfrage

Hygiene-Doppelsitzventil N1.3 DIN reduziert Typ 200

verlustfrei schaltend, Balancerspülung oben und unten, Sitzanlüftung oben und unten, oben klein – unten groß

A-B-C-D



A-C



DN DIN	Bestellnummer	Preis
25/50	30103.1400.01.0407.32	auf Anfrage
25/65	30103.1400.01.0408.32	auf Anfrage
40/65	30103.1400.01.0608.32	auf Anfrage
50/65	30103.1400.01.0708.32	auf Anfrage
40/80	30103.1400.01.0609.32	auf Anfrage
50/80	30103.1400.01.0709.32	auf Anfrage
65/80	30103.1400.01.0809.32	auf Anfrage
40/100	30103.1400.01.0610.32	auf Anfrage
50/100	30103.1400.01.0710.32	auf Anfrage
65/100	30103.1400.01.0810.32	auf Anfrage
80/100	30103.1400.01.0910.32	auf Anfrage
40/125	30103.1400.01.0611.32	auf Anfrage
50/125	30103.1400.01.0711.32	auf Anfrage
65/125	30103.1400.01.0811.32	auf Anfrage
80/125	30103.1400.01.0911.32	auf Anfrage
100/125	30103.1400.01.1011.32	auf Anfrage
40/150	30103.1400.01.0612.32	auf Anfrage
50/150	30103.1400.01.0712.32	auf Anfrage
65/150	30103.1400.01.0812.32	auf Anfrage
80/150	30103.1400.01.0912.32	auf Anfrage
100/150	301031400.01.1012.32	auf Anfrage
125/150	30103.1400.01.1112.32	auf Anfrage

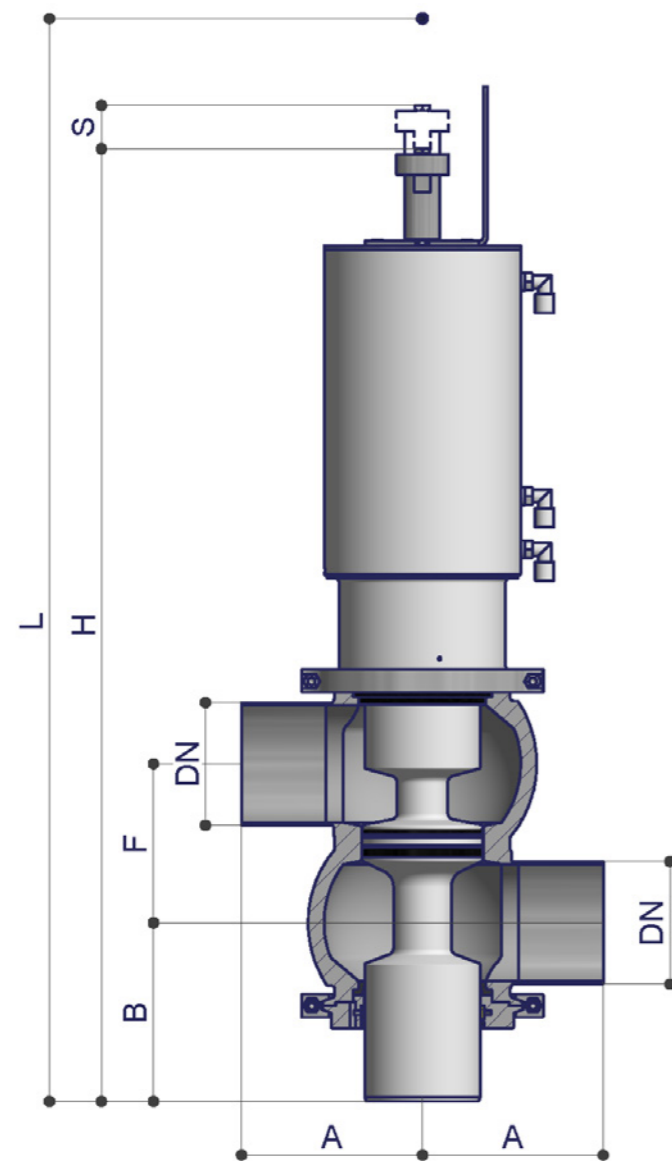
DN DIN	Bestellnummer	Preis
25/50	30103.1500.01.0407.32	auf Anfrage
25/65	30103.1500.01.0408.32	auf Anfrage
40/65	30103.1500.01.0608.32	auf Anfrage
50/65	30103.1500.01.0708.32	auf Anfrage
40/80	30103.1500.01.0609.32	auf Anfrage
50/80	30103.1500.01.0709.32	auf Anfrage
65/80	30103.1500.01.0809.32	auf Anfrage
40/100	30103.1500.01.0610.32	auf Anfrage
50/100	30103.1500.01.0710.32	auf Anfrage
65/100	30103.1500.01.0810.32	auf Anfrage
80/100	30103.1500.01.0910.32	auf Anfrage
40/125	30103.1500.01.0611.32	auf Anfrage
50/125	30103.1500.01.0711.32	auf Anfrage
65/125	30103.1500.01.0811.32	auf Anfrage
80/125	30103.1500.01.0911.32	auf Anfrage
100/125	30103.1500.01.1011.32	auf Anfrage
40/150	30103.1500.01.0612.32	auf Anfrage
50/150	30103.1500.01.0712.32	auf Anfrage
65/150	30103.1500.01.0812.32	auf Anfrage
80/150	30103.1500.01.0912.32	auf Anfrage
100/150	30103.1500.01.1012.32	auf Anfrage
125/150	30103.1500.01.1112.32	auf Anfrage



Bei zusätzlichen Stutzen und/oder Abweichungen von der Standardanordnung bitte Stutzen mit Buchstaben spezifizieren. Anordnung in 360° möglich.

Hygiene-Doppelsitzventil NV1.0 Zoll

verlustfrei schaltend, Sitzanlüftung oben und unten



DN Zoll	Abmessung	A	B	F	H	L	Hub (S)	kg
1"	25,4 x 1,65	auf Anfrage						
1 1/2"	38,1 x 1,65	100	84	73	517	708	29	17
2"	50,8 x 1,65	100	94	77	555	767	33	18
2 1/2"	63,5 x 1,65	100	102	89	565	804	37	19
3"	76,2 x 1,65	125	117,5	102	625	900	44	32
4"	101,6 x 2,11	150	131	126	692	1015	44	35
6"	152,4 x 2,77	200	174	175	879	1323	56	82

Entnehmen Sie die Basisdaten aus der Tabelle links. Für unterschiedliche Gehäuseausführungen bitte die rechte Seite beachten.

Hygiene-Doppelsitzventil NV1.0 Zoll

verlustfrei schaltend, Sitzanlüftung oben und unten

A-E



DN Zoll	Bestellnummer	Preis
1"	30107.1100.01.2424.32	auf Anfrage
1 1/2"	30107.1100.01.2626.32	auf Anfrage
2"	30107.1100.01.2727.32	auf Anfrage
2 1/2"	30107.1100.01.2828.32	auf Anfrage
3"	30107.1100.01.2929.32	auf Anfrage
4"	30107.1100.01.3030.32	auf Anfrage
6"	30107.1100.01.3232.32	auf Anfrage

A-B-C



DN Zoll	Bestellnummer	Preis
1"	30107.1200.01.2424.32	auf Anfrage
1 1/2"	30107.1200.01.2626.32	auf Anfrage
2"	30107.1200.01.2727.32	auf Anfrage
2 1/2"	30107.1200.01.2828.32	auf Anfrage
3"	30107.1200.01.2929.32	auf Anfrage
4"	30107.1200.01.3030.32	auf Anfrage
6"	30107.1200.01.3232.32	auf Anfrage

A-C-D



DN Zoll	Bestellnummer	Preis
1"	30107.1300.01.2424.32	auf Anfrage
1 1/2"	30107.1300.01.2626.32	auf Anfrage
2"	30107.1300.01.2727.32	auf Anfrage
2 1/2"	30107.1300.01.2828.32	auf Anfrage
3"	30107.1300.01.2929.32	auf Anfrage
4"	30107.1300.01.3030.32	auf Anfrage
6"	30107.1300.01.3232.32	auf Anfrage

A-B-C-D



DN Zoll	Bestellnummer	Preis
1"	30107.1400.01.2424.32	auf Anfrage
1 1/2"	30107.1400.01.2626.32	auf Anfrage
2"	30107.1400.01.2727.32	auf Anfrage
2 1/2"	30107.1400.01.2828.32	auf Anfrage
3"	30107.1400.01.2929.32	auf Anfrage
4"	30107.1400.01.3030.32	auf Anfrage
6"	30107.1400.01.3232.32	auf Anfrage

A-C



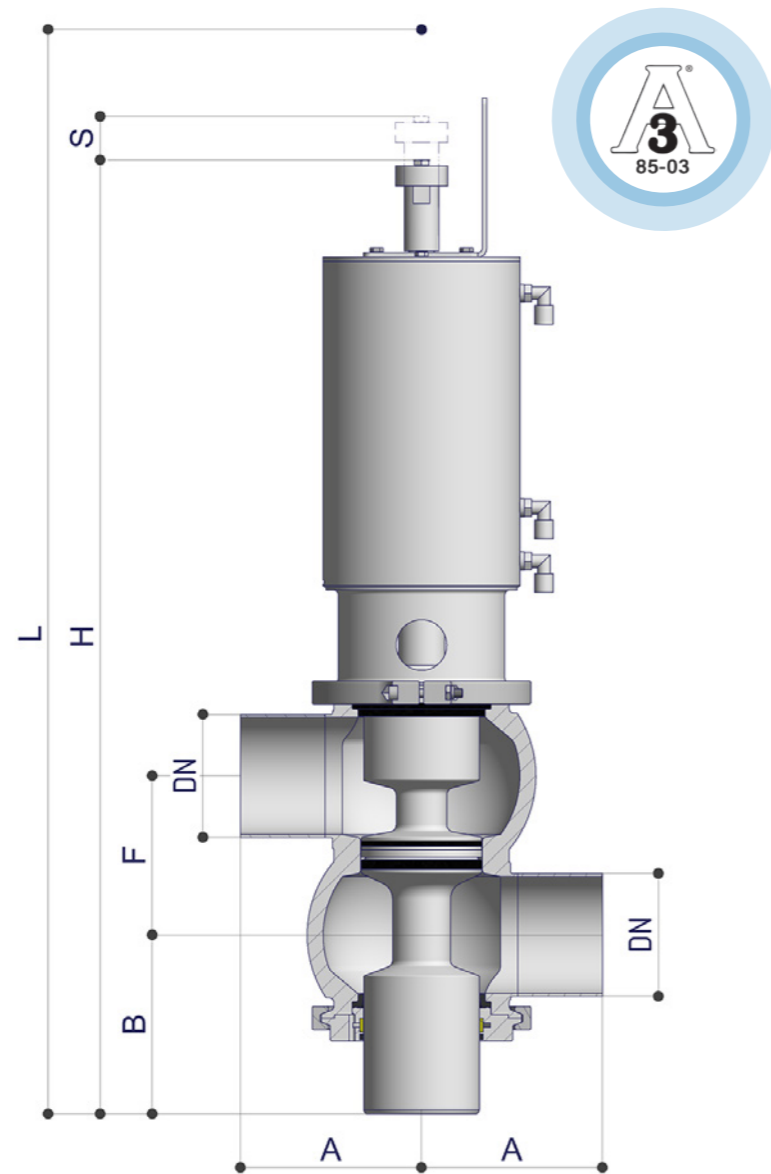
DN Zoll	Bestellnummer	Preis
1"	30107.1500.01.2424.32	auf Anfrage
1 1/2"	30107.1500.01.2626.32	auf Anfrage
2"	30107.1500.01.2727.32	auf Anfrage
2 1/2"	30107.1500.01.2828.32	auf Anfrage
3"	30107.1500.01.2929.32	auf Anfrage
4"	30107.1500.01.3030.32	auf Anfrage
6"	30107.1500.01.3232.32	auf Anfrage



Bei zusätzlichen Stutzen und/oder Abweichungen von der Standardanordnung bitte Stutzen mit Buchstaben spezifizieren. Anordnung in 360° möglich.

Hygiene-Doppelsitzventil NV1.0 Zoll 3-A Standard 85-03

verlustfrei schaltend, Sitzanlüftung oben und unten



DN Zoll	Abmessung	A	B	F	H	L	Hub (S)	kg
1"	25,4 x 1,65	auf Anfrage						
1 1/2"	38,1 x 1,65	100	84	73	517	708	29	17
2"	50,8 x 1,65	100	94	77	555	767	33	18
2 1/2"	63,5 x 1,65	100	102	89	565	804	37	19
3"	76,2 x 1,65	125	117,5	102	625	900	44	32
4"	101,6 x 2,11	150	131	126	692	1015	44	35
6"	152,4 x 2,77	200	174	175	879	1323	56	82

Entnehmen Sie die Basisdaten aus der Tabelle links. Für unterschiedliche Gehäuseausführungen bitte die rechte Seite beachten.

Hygiene-Doppelsitzventil NV1.0 Zoll

verlustfrei schaltend, Sitzanlüftung oben und unten

A-E



A-B-C



A-C-D



DN Zoll	Bestellnummer	Preis
1"	30107.1100.01.2424.32.301	auf Anfrage
1 1/2"	30107.1100.01.2626.32.301	auf Anfrage
2"	30107.1100.01.2727.32.301	auf Anfrage
2 1/2"	30107.1100.01.2828.32.301	auf Anfrage
3"	30107.1100.01.2929.32.301	auf Anfrage
4"	30107.1100.01.3030.32.301	auf Anfrage
6"	30107.1100.01.3232.32.301	auf Anfrage

DN Zoll	Bestellnummer	Preis
1"	30107.1200.01.2424.32.301	auf Anfrage
1 1/2"	30107.1200.01.2626.32.301	auf Anfrage
2"	30107.1200.01.2727.32.301	auf Anfrage
2 1/2"	30107.1200.01.2828.32.301	auf Anfrage
3"	30107.1200.01.2929.32.301	auf Anfrage
4"	30107.1200.01.3030.32.301	auf Anfrage
6"	30107.1200.01.3232.32.301	auf Anfrage

DN Zoll	Bestellnummer	Preis
1"	30107.1300.01.2424.32.301	auf Anfrage
1 1/2"	30107.1300.01.2626.32.301	auf Anfrage
2"	30107.1300.01.2727.32.301	auf Anfrage
2 1/2"	30107.1300.01.2828.32.301	auf Anfrage
3"	30107.1300.01.2929.32.301	auf Anfrage
4"	30107.1300.01.3030.32.301	auf Anfrage
6"	30107.1300.01.3232.32.301	auf Anfrage

A-B-C-D



A-C



DN Zoll	Bestellnummer	Preis
1"	30107.1400.01.2424.32.301	auf Anfrage
1 1/2"	30107.1400.01.2626.32.301	auf Anfrage
2"	30107.1400.01.2727.32.301	auf Anfrage
2 1/2"	30107.1400.01.2828.32.301	auf Anfrage
3"	30107.1400.01.2929.32.301	auf Anfrage
4"	30107.1400.01.3030.32.301	auf Anfrage
6"	30107.140.01.3232.32.301	auf Anfrage

DN Zoll	Bestellnummer	Preis
1"	30107.1500.01.2424.32.301	auf Anfrage
1 1/2"	30107.1500.01.2626.32.301	auf Anfrage
2"	30107.1500.01.2727.32.301	auf Anfrage
2 1/2"	30107.1500.01.2828.32.301	auf Anfrage
3"	30107.1500.01.2929.32.301	auf Anfrage
4"	30107.1500.01.3030.32.301	auf Anfrage
6"	30107.1500.01.3232.32.301	auf Anfrage



Bei zusätzlichen Stutzen und/oder Abweichungen von der Standardanordnung bitte Stutzen mit Buchstaben spezifizieren. Anordnung in 360° möglich.

RIEGER-Hygiene-Doppelsitzventile N22 sind eine Weiterentwicklung des bewährten Doppelsitzventils N1. Sie weisen dieselben Eigenschaften wie das N1 auf. Zusätzlich eine weitere Besonderheit bezüglich der Produktsicherheit, den Metallsitz.

Da unsere Doppelsitzventile weltweit in den verschiedensten Branchen eingesetzt werden, bieten wir diesen Ventiltyp N22 in 2 Varianten an, die auf Anfrage noch erweiterbar sind:

Bevorzugte Einsatzbereiche

Europa:
Molkereien/Brauereien/Getränkeindustrie

USA:
Brauereien/Getränkeindustrie



Die Funktionsweise des Ventils ist anschaulich in diesem Video dargestellt.

Das Besondere an diesem Doppelsitzventil N22 ist die Drehkontur der Ventilteller. Dank dieser Kontur dichtet der obere Ventilteller immer noch mechanisch im Gehäusesitz, auch wenn beide O-Ringe der Ventilteller defekt sind. Das Medium der unteren Ventilleitung tritt als Leckage durch den unteren Ventilteller aus und zeigt somit die Beschädigung der O-Ringe an. Es findet keine Vermischung der beiden Produktschienen statt.



Das RIEGER-Hygiene-Doppelsitzventile N2 wurde speziell für den amerikanischen Markt im Bereich der Molkereien entwickelt. Auch dieses basiert auf dem bewährten Doppelsitzventil N1 und weist dieselben Eigenschaften wie das N1 auf.

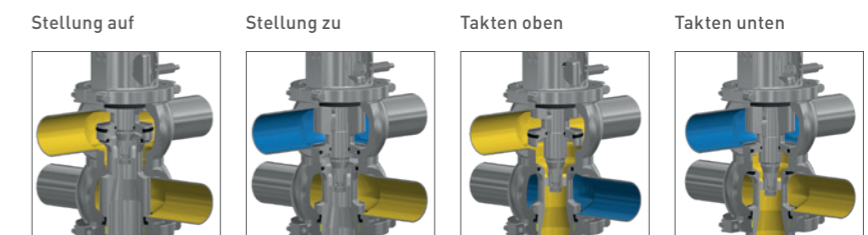
Wie auch das Ventil N22 hat das N2 PMO einen Metallsitz. Dank dieser Kontur dichtet der obere Ventilteller immer noch mechanisch im Gehäusesitz, auch wenn beide O-Ringe der Ventilteller defekt sind. Das Medium der unteren Ventilleitung tritt als Leckage durch den unteren Ventilteller aus und zeigt somit die Beschädigung der O-Ringe an. Es findet keine Vermischung der beiden Produktschienen statt.



Das Besondere an diesem Doppelsitzventil N2 ist die patentierte (PMO Patent 8,950,423) Drehkontur der Ventilteller.

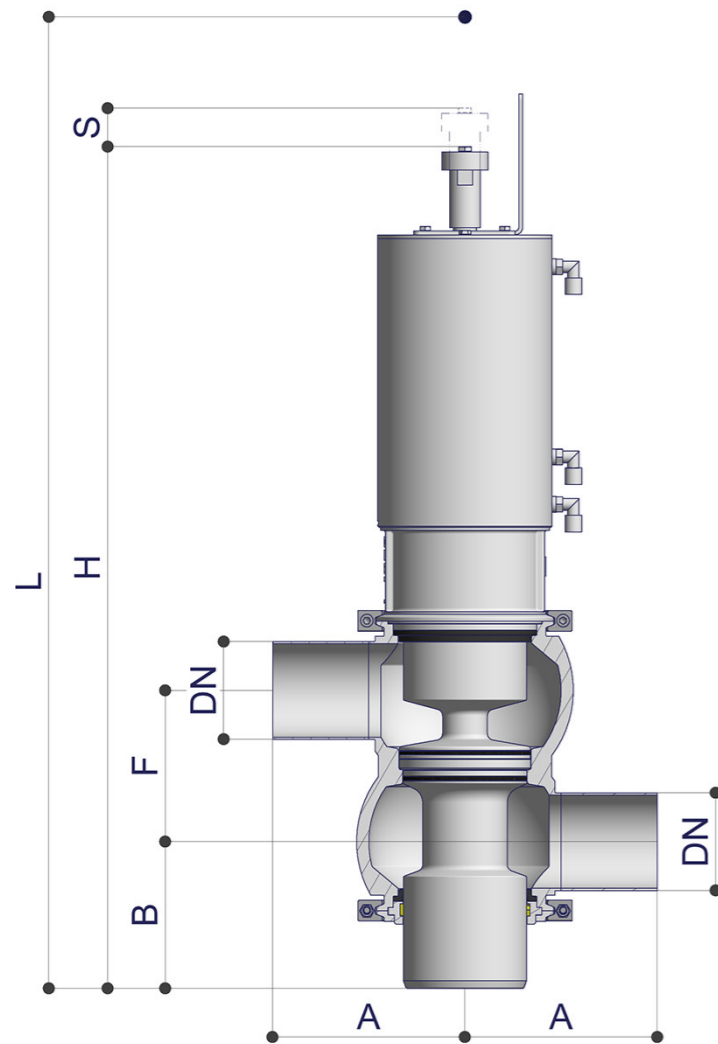


Die Funktionsweise des Ventils ist anschaulich in diesem Video dargestellt.



Hygiene-Doppelsitzventil N22 DIN

verlustfrei schaltend, mit Sitzlift



DN DIN	Abmessung	A	B	F	H	L	Hub (S)	kg
40	41 x 1,5	100	88	78	549	752	31	17
50	53 x 1,5	125	99	80	567	789	34	18
65	70 x 2	125	111	95	603	860	37	31
80	85 x 2	150	119	110	657	944	44	33
100	104 x 2	150	128	129	695	1020	44	34
125	129 x 2	175	155,5	157	865	1260	53	60

Entnehmen Sie die Basisdaten aus der Tabelle. Für unterschiedliche Gehäuseausführungen bitte die folgenden Seiten beachten.

Hygiene-Doppelsitzventil N22 DIN

verlustfrei schaltend, mit Sitzlift

A-E



DN DIN	Bestellnummer	Preis
40	32200.1100.01.0606.32	auf Anfrage
50	32200.1100.01.0707.32	auf Anfrage
65	32200.1100.01.0808.32	auf Anfrage
80	32200.1100.01.0909.32	auf Anfrage
100	32200.1100.01.1010.32	auf Anfrage
125	32200.1100.01.1111.32	auf Anfrage

A-B-C



DN DIN	Bestellnummer	Preis
40	32200.1200.01.0606.32	auf Anfrage
50	32200.1200.01.0707.32	auf Anfrage
65	32200.1200.01.0808.32	auf Anfrage
80	32200.1200.01.0909.32	auf Anfrage
100	32200.1200.01.1010.32	auf Anfrage
125	32200.1200.01.1111.32	auf Anfrage

A-C-D



DN DIN	Bestellnummer	Preis
40	32200.1300.01.0606.32	auf Anfrage
50	32200.1300.01.0707.32	auf Anfrage
65	32200.1300.01.0808.32	auf Anfrage
80	32200.1300.01.0909.32	auf Anfrage
100	32200.1300.01.1010.32	auf Anfrage
125	32200.1300.01.1111.32	auf Anfrage

A-B-C-D



DN DIN	Bestellnummer	Preis
40	32200.1400.01.0606.32	auf Anfrage
50	32200.1400.01.0707.32	auf Anfrage
65	32200.1400.01.0808.32	auf Anfrage
80	32200.1400.01.0909.32	auf Anfrage
100	32200.1400.01.1010.32	auf Anfrage
125	32200.1400.01.1111.32	auf Anfrage

A-C



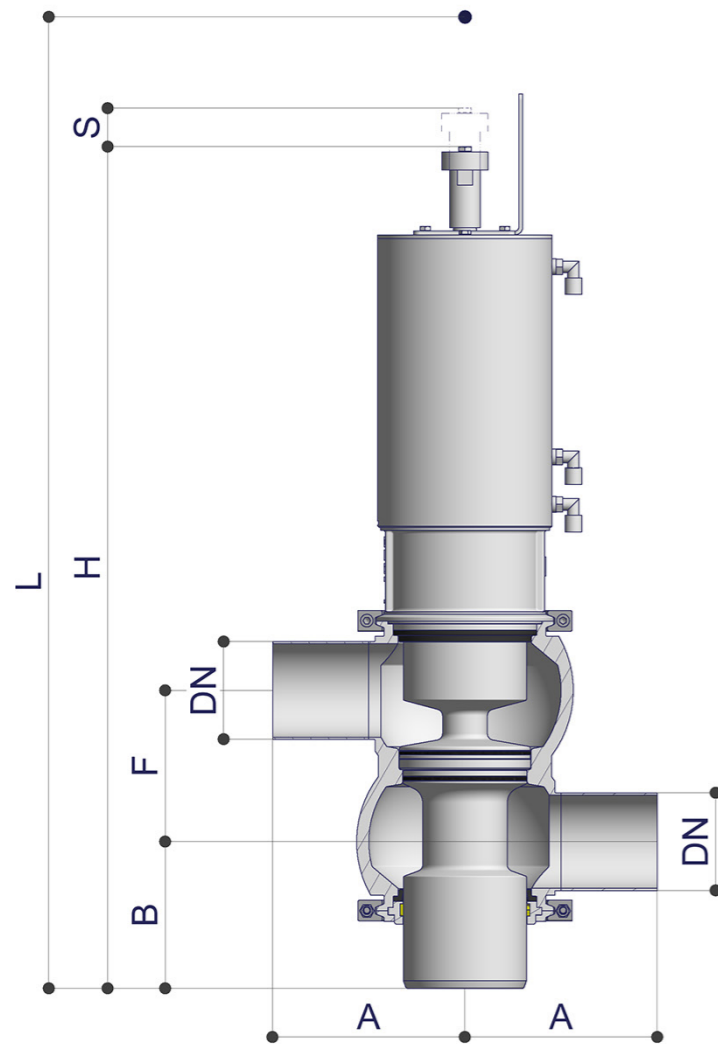
DN DIN	Bestellnummer	Preis
40	32200.1500.01.0606.32	auf Anfrage
50	32200.1500.01.0707.32	auf Anfrage
65	32200.1500.01.0808.32	auf Anfrage
80	32200.1500.01.0909.32	auf Anfrage
100	32200.1500.01.1010.32	auf Anfrage
125	32200.1500.01.1111.32	auf Anfrage



Bei zusätzlichen Stutzen und/oder Abweichungen von der Standardanordnung bitte Stutzen mit Buchstaben spezifizieren. Anordnung in 360° möglich.

Hygiene-Doppelsitzventil N22 Zoll

verlustfrei schaltend, mit Sitzlift



DN Zoll	Abmessung	A	B	F	H	L	Hub (S)	kg
1 1/2"	38,1 x 1,65	100	86	75	541	737	31	18
2"	50,8 x 1,65	125	97	83	567	789	34	18,5
2 1/2"	63,5 x 1,65	125	109	90	593	840	37	31
3"	76,2 x 1,65	150	115	118	657	944	44	32
4"	101,6 x 2,11	150	127	130	694	1018	44	35

Entnehmen Sie die Basisdaten aus der Tabelle. Für unterschiedliche Gehäuseausführungen bitte die folgenden Seiten beachten.

Hygiene-Doppelsitzventil N22 Zoll

verlustfrei schaltend, mit Sitzlift

A-E



DN Zoll	Bestellnummer	Preis
1 1/2"	32200.1100.01.2626.32	auf Anfrage
2"	32200.1100.01.2727.32	auf Anfrage
2 1/2"	32200.1100.01.2828.32	auf Anfrage
3"	32200.1100.01.2929.32	auf Anfrage
4"	32200.1100.01.3030.32	auf Anfrage

A-B-C



DN Zoll	Bestellnummer	Preis
1 1/2"	32200.1200.01.2626.32	auf Anfrage
2"	32200.1200.01.2727.32	auf Anfrage
2 1/2"	32200.1200.01.2828.32	auf Anfrage
3"	32200.1200.01.2929.32	auf Anfrage
4"	32200.1200.01.3030.32	auf Anfrage

A-C-D



DN Zoll	Bestellnummer	Preis
1 1/2"	32200.1300.01.2626.32	auf Anfrage
2"	32200.1300.01.2727.32	auf Anfrage
2 1/2"	32200.1300.01.2828.32	auf Anfrage
3"	32200.1300.01.2929.32	auf Anfrage
4"	32200.1300.01.3030.32	auf Anfrage

A-B-C-D



DN Zoll	Bestellnummer	Preis
1 1/2"	32200.1400.01.2626.32	auf Anfrage
2"	32200.1400.01.2727.32	auf Anfrage
2 1/2"	32200.1400.01.2828.32	auf Anfrage
3"	32200.1400.01.2929.32	auf Anfrage
4"	32200.1400.01.3030.32	auf Anfrage

A-C



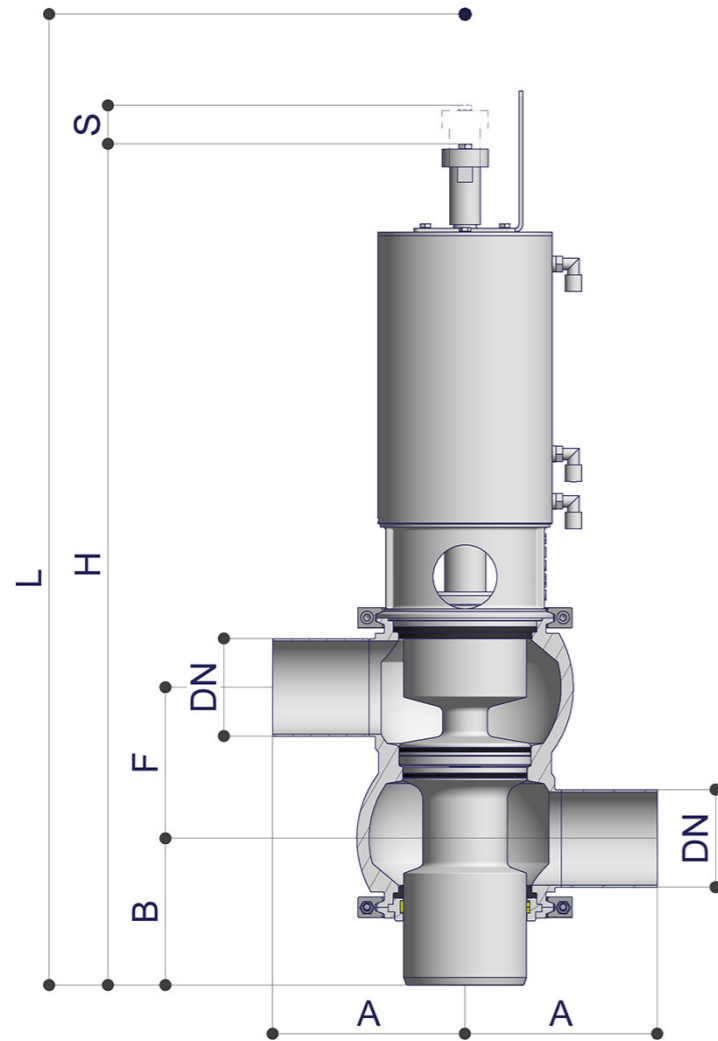
DN Zoll	Bestellnummer	Preis
1 1/2"	32200.1500.01.2626.32	auf Anfrage
2"	32200.1500.01.2727.32	auf Anfrage
2 1/2"	32200.1500.01.2828.32	auf Anfrage
3"	32200.1500.01.2929.32	auf Anfrage
4"	32200.1500.01.3030.32	auf Anfrage



Bei zusätzlichen Stutzen und/oder Abweichungen von der Standardanordnung bitte Stutzen mit Buchstaben spezifizieren. Anordnung in 360° möglich.

Hygiene-Doppelsitzventil N22 Zoll – 3-A Standard 85-03

verlustfrei schaltend, mit Sitzlift



DN Zoll	Abmessung	A	B	F	H	L	Hub (S)	kg
1 1/2"	38,1 x 1,65	100	86	75	541	737	31	18
2"	50,8 x 1,65	125	97	83	567	789	34	18,5
2 1/2"	63,5 x 1,65	125	109	90	593	840	37	31
3"	76,2 x 1,65	150	115	118	657	944	44	32
4"	101,6 x 2,11	150	127	130	694	1018	44	35

Entnehmen Sie die Basisdaten aus der Tabelle. Für unterschiedliche Gehäuseausführungen bitte die folgenden Seiten beachten.

Hygiene-Doppelsitzventil N22 Zoll – 3-A Standard 85-03

verlustfrei schaltend, mit Sitzlift

A-E



DN Zoll	Bestellnummer	Preis
1 1/2"	32200.1100.01.2626.32.331	auf Anfrage
2"	32200.1100.01.2727.32.331	auf Anfrage
2 1/2"	32200.1100.01.2828.32.331	auf Anfrage
3"	32200.1100.01.2929.32.331	auf Anfrage
4"	32200.1100.01.3030.32.331	auf Anfrage

A-B-C



DN Zoll	Bestellnummer	Preis
1 1/2"	32200.1200.01.2626.32.331	auf Anfrage
2"	32200.1200.01.2727.32.331	auf Anfrage
2 1/2"	32200.1200.01.2828.32.331	auf Anfrage
3"	32200.1200.01.2929.32.331	auf Anfrage
4"	32200.1200.01.3030.32.331	auf Anfrage

A-C-D



DN Zoll	Bestellnummer	Preis
1 1/2"	32200.1300.01.2626.32.331	auf Anfrage
2"	32200.1300.01.2727.32.331	auf Anfrage
2 1/2"	32200.1300.01.2828.32.331	auf Anfrage
3"	32200.1300.01.2929.32.331	auf Anfrage
4"	32200.1300.01.3030.32.331	auf Anfrage

A-B-C-D



DN Zoll	Bestellnummer	Preis
1 1/2"	32200.1400.01.2626.32.331	auf Anfrage
2"	32200.1400.01.2727.32.331	auf Anfrage
2 1/2"	32200.1400.01.2828.32.331	auf Anfrage
3"	32200.1400.01.2929.32.331	auf Anfrage
4"	32200.1400.01.3030.32.331	auf Anfrage

A-C



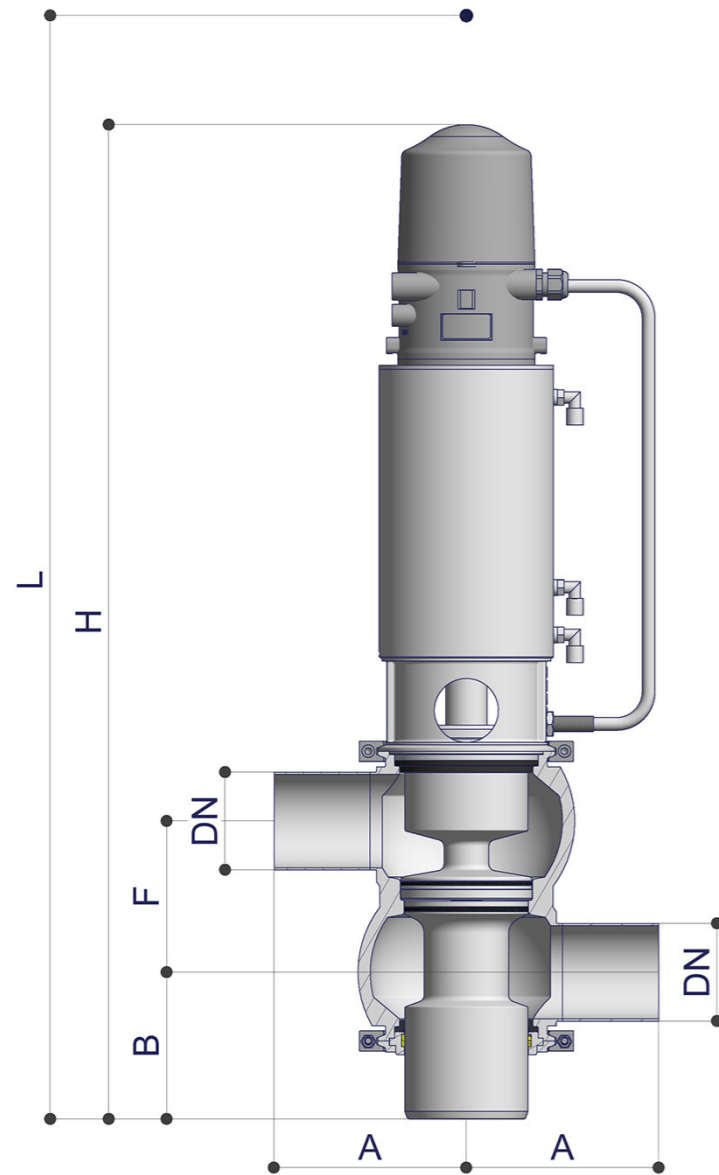
DN Zoll	Bestellnummer	Preis
1 1/2"	32200.1500.01.2626.32.331	auf Anfrage
2"	32200.1500.01.2727.32.331	auf Anfrage
2 1/2"	32200.1500.01.2828.32.331	auf Anfrage
3"	32200.1500.01.2929.32.331	auf Anfrage
4"	32200.1500.01.3030.32.331	auf Anfrage



Bei zusätzlichen Stutzen und/oder Abweichungen von der Standardanordnung bitte Stutzen mit Buchstaben spezifizieren. Anordnung in 360° möglich.

Hygiene-Doppelsitzventil N2 DIN PMO 3-A Standard 85-03

verlustfrei schaltend, mit Sitzlift



DN DIN	Abmessung	A	B	F	H	L	Hub (S)	kg
40	41 x 1,5	100	88	78	668	871	31	20
50	53 x 1,5	125	99	80	687	909	34,8	21
65	70 x 2	125	111	95	723	980	37,8	25
80	85 x 2	150	119	110	777	1064	44	35
100	104 x 2	150	128	129	815	1140	44	36
125	129 x 2	auf Anfrage						

Entnehmen Sie die Basisdaten aus der Tabelle links. Für unterschiedliche Gehäuseausführungen bitte die rechte Seite beachten.

Hygiene-Doppelsitzventil N2 DIN PMO 3-A Standard 85-03

verlustfrei schaltend, mit Sitzlift

A-E



DN DIN	Bestellnummer	Preis
40	32100.1100.01.0606.32.301	auf Anfrage
50	32100.1100.01.0707.32.301	auf Anfrage
65	32100.1100.01.0808.32.301	auf Anfrage
80	32100.1100.01.0909.32.301	auf Anfrage
100	32100.1100.01.1010.32.301	auf Anfrage
125	32100.1100.01.1111.32.301	auf Anfrage

A-B-C



DN DIN	Bestellnummer	Preis
40	32100.1200.01.0606.32.301	auf Anfrage
50	32100.1200.01.0707.32.301	auf Anfrage
65	32100.1200.01.0808.32.301	auf Anfrage
80	32100.1200.01.0909.32.301	auf Anfrage
100	32100.1200.01.1010.32.301	auf Anfrage
125	32100.1200.01.1111.32.301	auf Anfrage

A-C-D



DN DIN	Bestellnummer	Preis
40	32100.1300.01.0606.32.301	auf Anfrage
50	32100.1300.01.0707.32.301	auf Anfrage
65	32100.1300.01.0808.32.301	auf Anfrage
80	32100.1300.01.0909.32.301	auf Anfrage
100	32100.1300.01.1010.32.301	auf Anfrage
125	32100.1300.01.1111.32.301	auf Anfrage

A-B-C-D



DN DIN	Bestellnummer	Preis
40	32100.1400.01.0606.32.301	auf Anfrage
50	32100.1400.01.0707.32.301	auf Anfrage
65	32100.1400.01.0808.32.301	auf Anfrage
80	32100.1400.01.0909.32.301	auf Anfrage
100	32100.1400.01.1010.32.301	auf Anfrage
125	32100.1400.01.1111.32.301	auf Anfrage

A-C



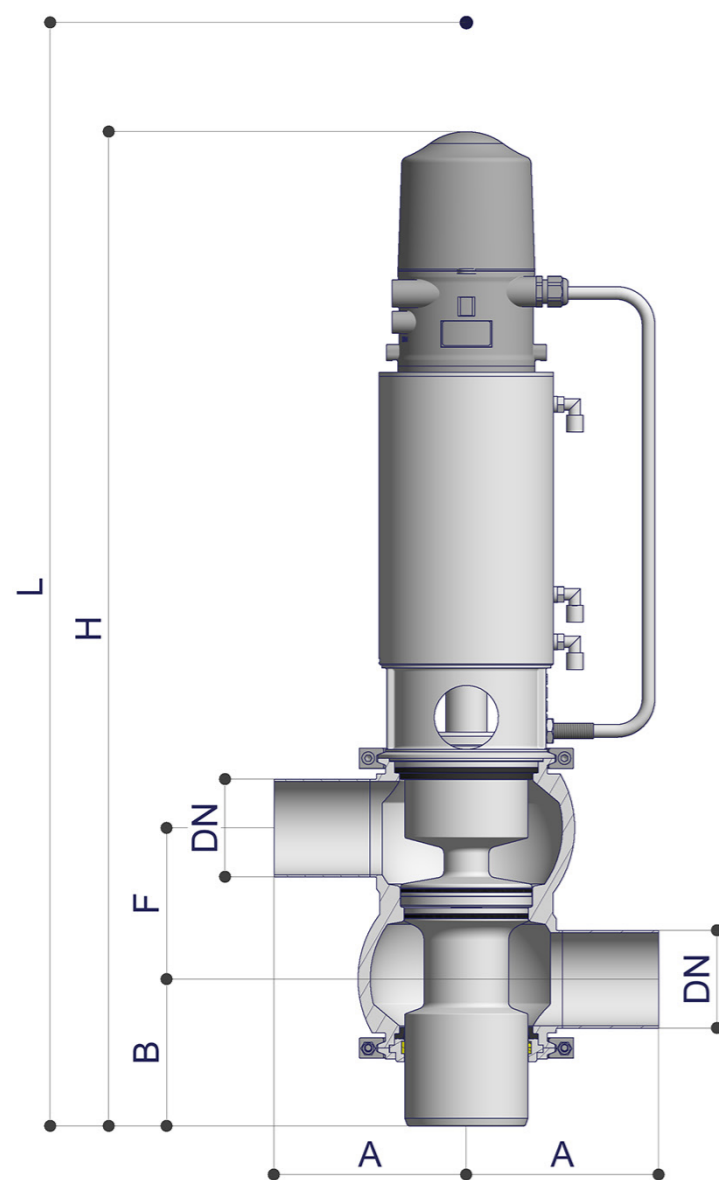
DN DIN	Bestellnummer	Preis
40	32100.1500.01.0606.32.301	auf Anfrage
50	32100.1500.01.0707.32.301	auf Anfrage
65	32100.1500.01.0808.32.301	auf Anfrage
80	32100.1500.01.0909.32.301	auf Anfrage
100	32100.1500.01.1010.32.301	auf Anfrage
125	32100.1500.01.1111.32.301	auf Anfrage



Bei zusätzlichen Stutzen und/oder Abweichungen von der Standardanordnung bitte Stutzen mit Buchstaben spezifizieren. Anordnung in 360° möglich.

Hygiene-Doppelsitzventil N2 Zoll PMO 3-A Standard 85-03

verlustfrei schaltend



DN Zoll	Abmessung	A	B	F	H	L	Hub (S)	kg
1 1/2"	38,1 x 1,65	100	86	75	660	856	-	20
2"	50,8 x 1,65	125	97	83	686	908	-	20,5
2 1/2"	63,5 x 1,65	125	109	90	713	960	-	24
3"	76,2 x 1,65	150	115	102	760	1031	-	35
4"	101,6 x 2,11	150	127	130	813	1137	-	38

Entnehmen Sie die Basisdaten aus der Tabelle links. Für unterschiedliche Gehäuseausführungen bitte die rechte Seite beachten.

Hygiene-Doppelsitzventil N2 Zoll PMO 3-A Standard 85-03

verlustfrei schaltend

A-E



DN Zoll	Bestellnummer	Preis
1 1/2"	32100.1100.01.2626.32.301	auf Anfrage
2"	32100.1100.01.2727.32.301	auf Anfrage
2 1/2"	32100.1100.01.2828.32.301	auf Anfrage
3"	32100.1100.01.2929.32.301	auf Anfrage
4"	32100.1100.01.3030.32.301	auf Anfrage

A-B-C



DN Zoll	Bestellnummer	Preis
1 1/2"	32100.1200.01.2626.32.301	auf Anfrage
2"	32100.1200.01.2727.32.301	auf Anfrage
2 1/2"	32100.1200.01.2828.32.301	auf Anfrage
3"	32100.1200.01.2929.32.301	auf Anfrage
4"	32100.1200.01.3030.32.301	auf Anfrage

A-C-D



DN Zoll	Bestellnummer	Preis
1 1/2"	32100.1200.01.2626.32.301	auf Anfrage
2"	32100.1200.01.2727.32.301	auf Anfrage
2 1/2"	32100.1200.01.2828.32.301	auf Anfrage
3"	32100.1200.01.2929.32.301	auf Anfrage
4"	32100.1200.01.3030.32.301	auf Anfrage

A-B-C-D



DN Zoll	Bestellnummer	Preis
1 1/2"	32100.1400.01.2626.32.301	auf Anfrage
2"	32100.1400.01.2727.32.301	auf Anfrage
2 1/2"	32100.1400.01.2828.32.301	auf Anfrage
3"	32100.1400.01.2929.32.301	auf Anfrage
4"	32100.1400.01.3030.32.301	auf Anfrage

A-C



DN Zoll	Bestellnummer	Preis
1 1/2"	32100.1500.01.2626.32.301	auf Anfrage
2"	32100.1500.01.2727.32.301	auf Anfrage
2 1/2"	32100.1500.01.2828.32.301	auf Anfrage
3"	32100.1500.01.2929.32.301	auf Anfrage
4"	32100.1500.01.3030.32.301	auf Anfrage



Bei zusätzlichen Stutzen und/oder Abweichungen von der Standardanordnung bitte Stutzen mit Buchstaben spezifizieren. Anordnung in 360° möglich.

Das **RIEGER-Hygiene-Doppelsitz-Umstellventil N3** ist eine Variante des bewährten Doppelsitzventils N1, mit dem ebenso vermischungssicher drei Prozessschienen bedient werden können. Doppelsitzventile N3 weisen dieselben Eigenschaften wie das N1 auf, die Sie am Anfang dieses Kapitels im Detail finden.

Das Besondere an diesem Doppelsitzventil N3 ist die strömungstechnische Gestaltung. Daher wurde es an der Technischen Universität München in Freising erfolgreich „typgeprüft“.



Zertifiziert in Anlehnung an die Typprüfung zur Kieler Richtlinie.

Die Typprüfung, die in Anlehnung an frühere Typprüfungen von Leckage-Umstellventilen durchgeführt wurde, soll den technischen Standard des Ventils dokumentieren und seine Funktionsfähigkeit nachweisen. Die Prüfung erfolgte auf der Basis der Richtlinien des Erhitzerausschusses „Mess-, Regel-, Kontroll- und Sicherheitseinrichtungen für Milcherhitzungsanlagen“ (Punkt 5 – Umschalteneinrichtungen) von 1998.

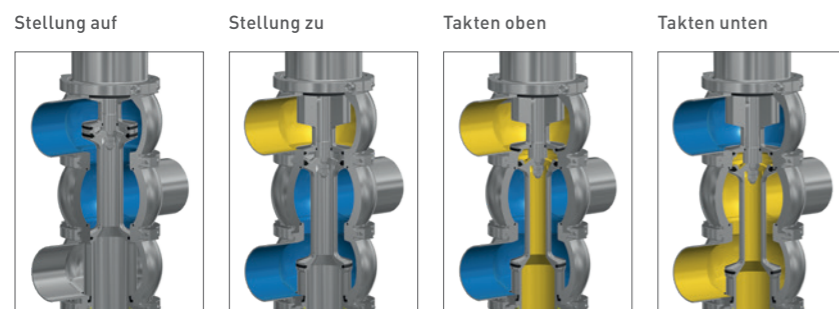
Zusätzlich wurde der derzeitige Stand des Wissens und der Technik berücksichtigt.

Zitat aus dem Bericht über die Typprüfung:
 „Das Ventil weist in senkrechter Einbaulage keinerlei Toträume und sonstige schwer zugängliche Stellen auf. Eine vollständige Restentleerbarkeit ist gegeben.“

Die aktuellsten Zertifikate finden Sie unter rr-rieger.com/downloads



Sie interessieren sich für die Technik?
 Jetzt QR-Code scannen!
 Die Funktionsweise des N3-Ventils ist anschaulich in diesem Video dargestellt.



Das **RIEGER-Hygiene-Doppelsitz-Bodensitzventil N5** ist die Tankbodensitzausführung unserer Doppelsitzventile. Es ist verfügbar mit einem oder mit zwei Abgängen sowie mit losem oder angedrehtem Einschweißflansch.

Für eine horizontale Einbaulage empfehlen wir unsere Ausführung N52.



N52
 Mit Rohrleitungsanschluss und großer Leckagekammer



N52
 Horizontales Tankbodensitzventil mit Varivent-Anschluss

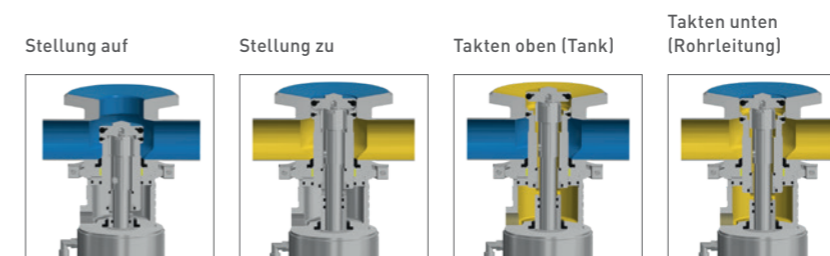
Typen

Mit angedrehtem oder separatem Einschweißflansch und auch mit nur einem Abgang am Gehäuse erhältlich.

Auch erhältlich in 3-A-Ausführung.



Mit angedrehtem Einschweißflansch

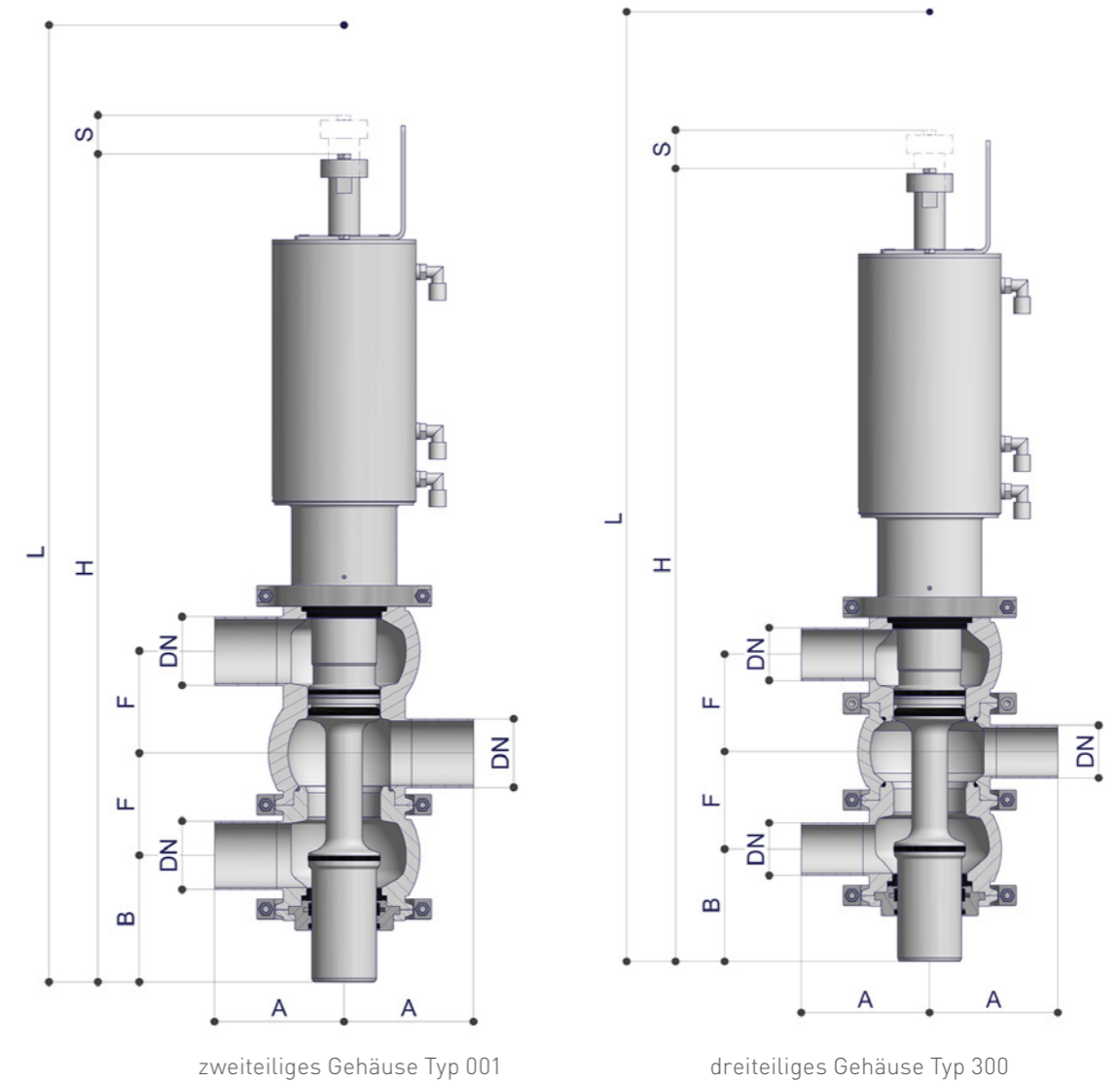
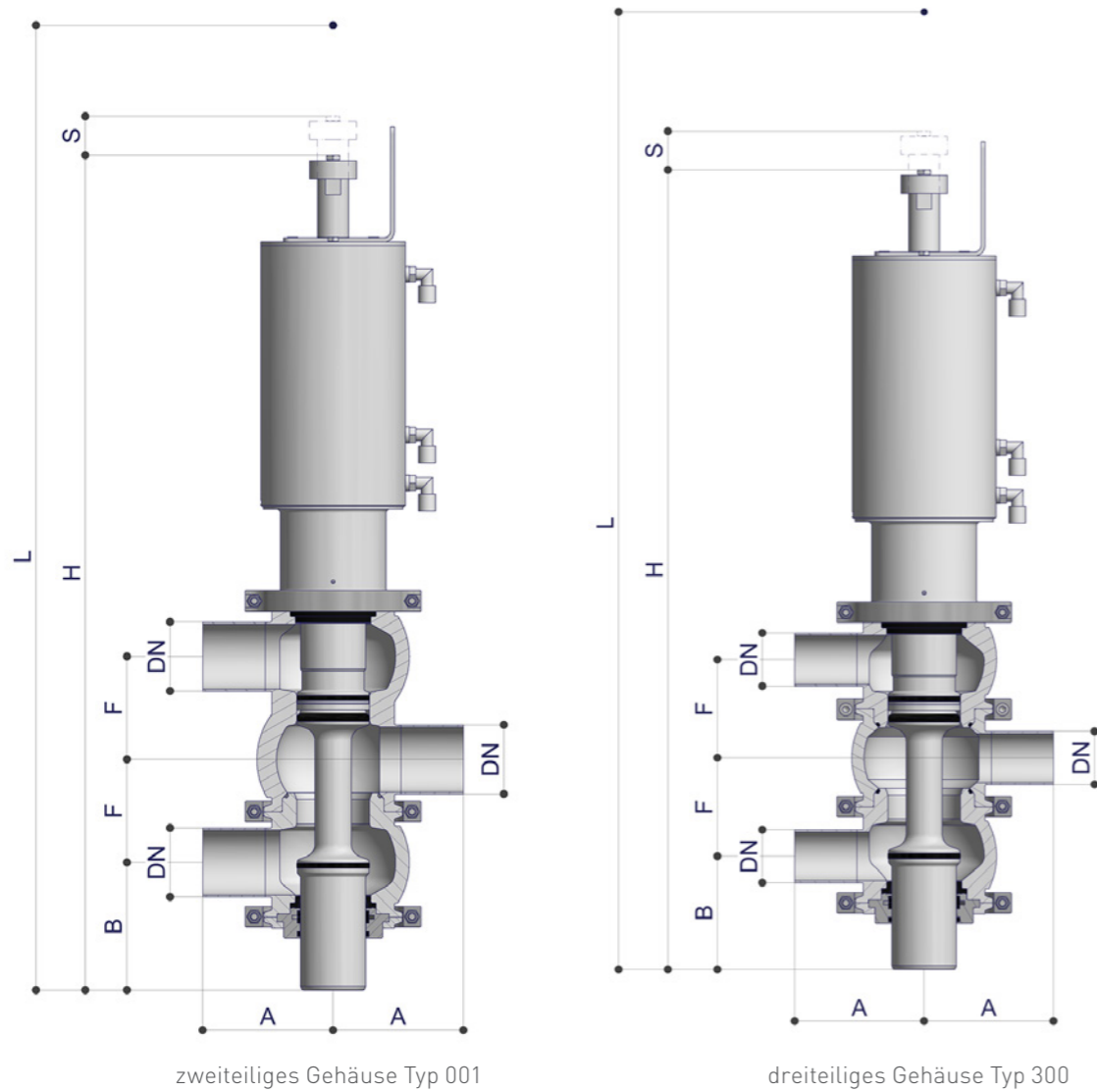


Hygiene-Doppelsitz-Umstellventil N3 DIN

verlustfrei schaltend, Sitzanlüftung oben und unten – Typ N3.01

Hygiene-Doppelsitz-Umstellventil NV3 Zoll

verlustfrei schaltend, Sitzanlüftung oben und unten – Typ NV3.01



DN DIN	Abmessung	Typ 001							Typ 300			
		A	B	F	H	L	Hub (S)	kg	Bestellnummer	Preis	Bestellnummer	Preis
25	29 x 1,5	70	77	75	562	819	27	13	30300.2800.01.0404.32	auf Anfrage	30300.3700.01.0404.32	auf Anfrage
40	41 x 1,5	100	87	76	618	894	30	21	30300.2800.01.0606.32	auf Anfrage	30300.3700.01.0606.32	auf Anfrage
50	53 x 1,5	100	98	79	640	938	34	23	30300.2800.01.0707.32	auf Anfrage	30300.3700.01.0707.32	auf Anfrage
65	70 x 2	100	109	95	693	1043	37	24	30300.2800.01.0808.32	auf Anfrage	30300.3700.01.0808.32	auf Anfrage
80	85 x 2	125	124	110	770	1172	44	38	30300.2800.01.0909.32	auf Anfrage	30300.3700.01.0909.32	auf Anfrage
100	104 x 2	150	133	129	827	1286	44	42	30300.2800.01.1010.32	auf Anfrage	30300.3700.01.1010.32	auf Anfrage
125	129 x 2	175	152	157	1019	1568	53	80	30300.2800.01.1111.32	auf Anfrage	30300.3700.01.1111.32	auf Anfrage
150	154 x 2	175	170	182	1083	1714	56	95	30300.2800.01.1212.32	auf Anfrage	30300.3700.01.1212.32	auf Anfrage

DN Zoll	Abmessung	Typ 001							Typ 300					
		A	B	F	H	L	Hub (S)	kg	Bestellnummer	Preis	Bestellnummer	Preis		
1"	25,4 x 1,65	Auf Anfrage									30307.2800.01.2424.32	auf Anfrage	30307.3700.01.2424.32	auf Anfrage
1 1/2"	38,1 x 1,65	100	83,75	73	607	872	29	21	30307.2800.01.2626.32	auf Anfrage	30307.3700.01.2626.32	auf Anfrage		
2"	50,8 x 1,65	100	94,5	77	632	922	33	22	30307.2800.01.2727.32	auf Anfrage	30307.3700.01.2727.32	auf Anfrage		
2 1/2"	63,5 x 1,65	100	108	89	676	1009	37	24	30307.2800.01.2828.32	auf Anfrage	30307.3700.01.2828.32	auf Anfrage		
3"	76,2 x 1,65	125	117,5	102	744	1119	44	40	30307.2800.01.2929.32	auf Anfrage	30307.3700.01.2929.32	auf Anfrage		
4"	101,6 x 2,11	150	131	126	818	1268	44	43	30307.2800.01.3030.32	auf Anfrage	30307.3700.01.3030.32	auf Anfrage		

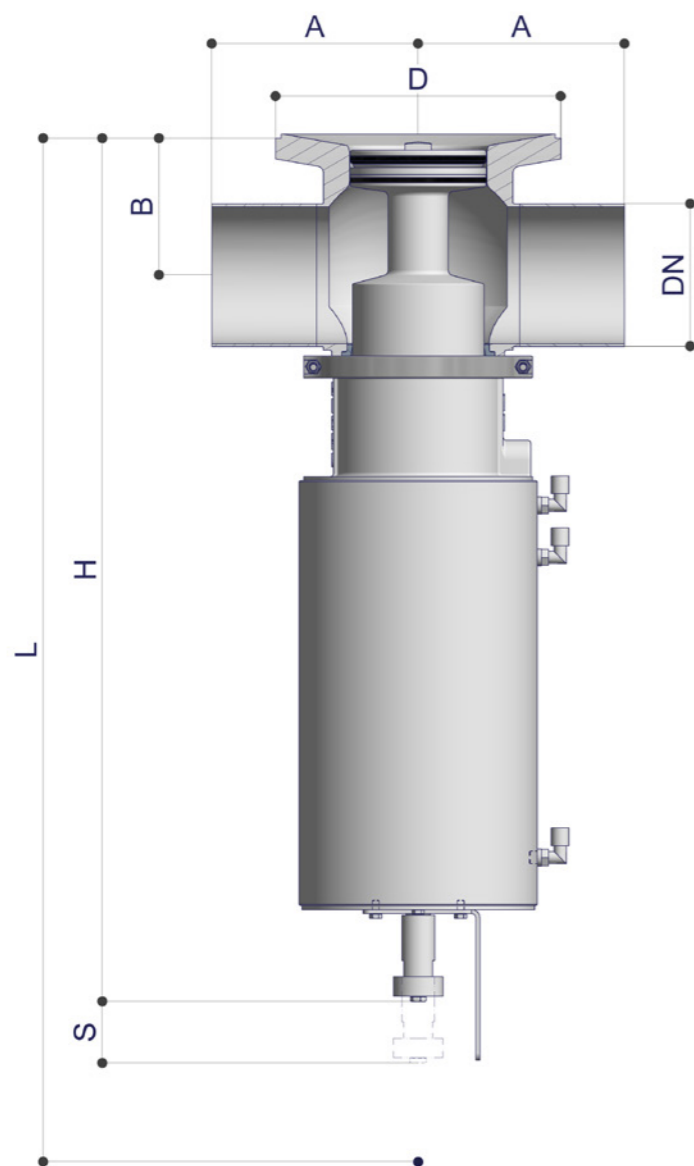
Im Auftragsfall erhalten Sie eine 3D-Step-Datei für Ihre Konstruktion.

Im Auftragsfall erhalten Sie eine 3D-Step-Datei für Ihre Konstruktion. Auf Anfrage Gehäuse auch mit nur 1 Abgang lieferbar.

Hygiene-Doppelsitz-Bodensitzventil N5 DIN

verlustfrei schaltend – Typ N5.02.450

Tankanschluss: Gehäuse mit Einschweißkontur zum direkten Einschweißen



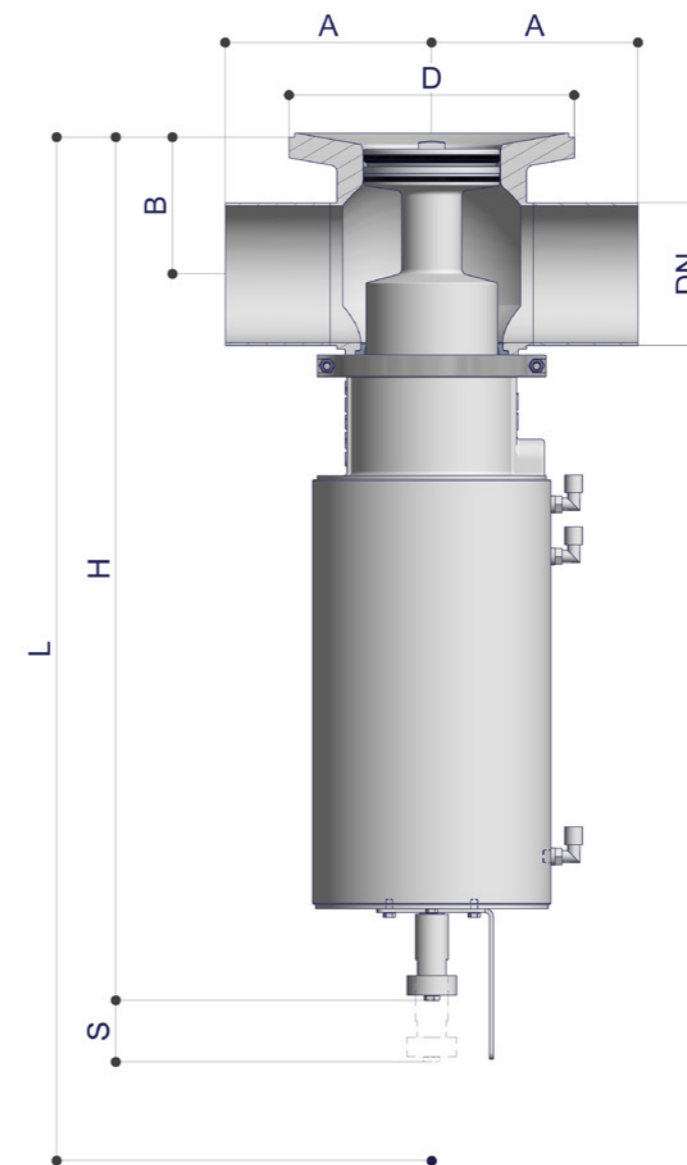
DN DIN	Abmessung	A	B	D	H	L	Hub (S)	kg	Bestellnummer	Preis
25	29 x 1,5	85	67	133	440	540	33	16	30500.1120.01.0404.32	auf Anfrage
40	41 x 1,5	100	61	133	440	540	33	16	30500.1120.01.0606.32	auf Anfrage
50	53 x 1,5	100	56	146	441	542	33	17	30500.1120.01.0707.32	auf Anfrage
65	70 x 2	100	65	158	458	575	37	18	30500.1120.01.0808.32	auf Anfrage
80	85 x 2	124,5	81,5	178	520	665	44	27	30500.1120.01.0909.32	auf Anfrage
100	104 x 2	150,5	100	208	630	795	44	45	30500.1120.01.1010.32	auf Anfrage

Im Auftragsfall erhalten Sie eine 3D-Step-Datei für Ihre Konstruktion.
Für maximalen Produktdruck von 4 bar auf Tankseite und 10 bar auf Rohrseite.

Hygiene-Doppelsitz-Bodensitzventil N5 Zoll

verlustfrei schaltend – Typ N5.02.450

Tankanschluss: Gehäuse mit Einschweißkontur zum direkten Einschweißen



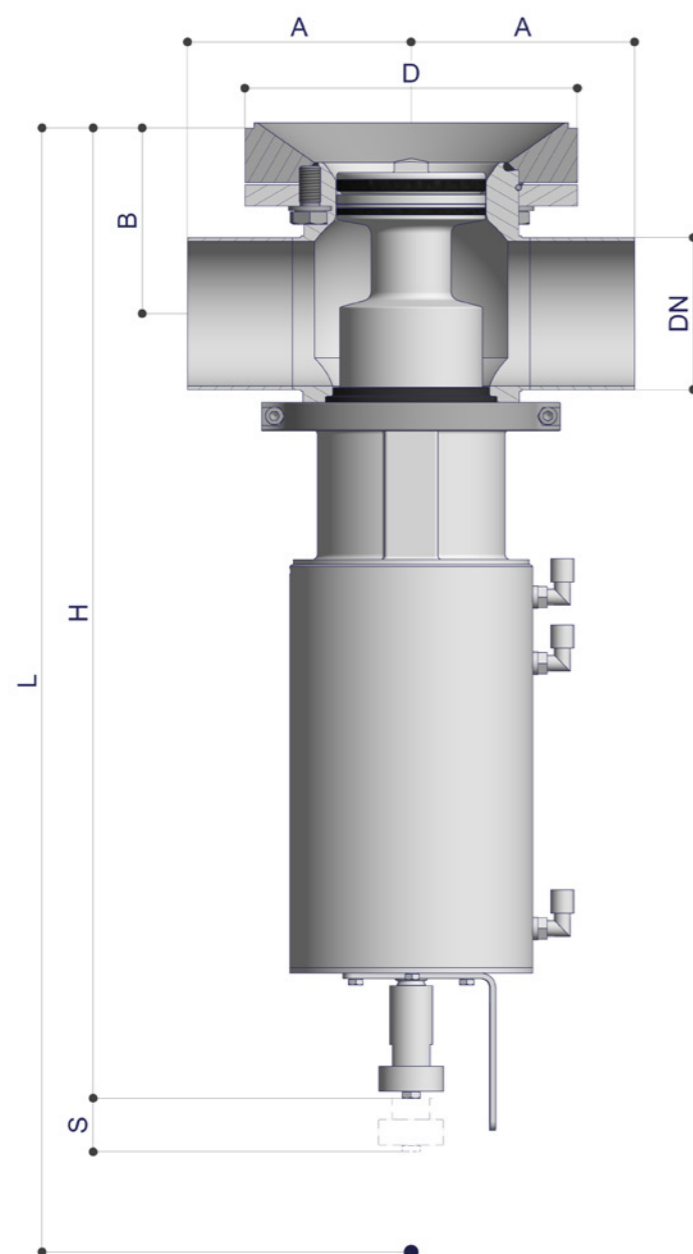
DN Zoll	Abmessung	A	B	D	H	L	Hub (S)	kg	Bestellnummer	Preis
1"	25,4 x 1,65	86,5	69	133	440	540	33	16	30500.1120.01.2424.32	auf Anfrage
1 1/2"	38,1 x 1,65	100	62,4	133	440	540	33	16	30500.1120.01.2626.32	auf Anfrage
2"	50,8 x 1,65	100	57	146	441	542	33	17	30500.1120.01.2727.32	auf Anfrage
2 1/2"	63,5 x 1,65	100	68	158	458	575	37	18	30500.1120.01.2828.32	auf Anfrage
3"	76,2 x 1,65	125	85,5	178	520	665	44	27	30500.1120.01.2929.32	auf Anfrage
4"	101,6 x 2,11	150	101	208	630	795	44	45	30500.1120.01.3030.32	auf Anfrage

Im Auftragsfall erhalten Sie eine 3D-Step-Datei für Ihre Konstruktion.
Für maximalen Produktdruck von 4 bar auf Tankseite und 10 bar auf Rohrseite.

Hygiene-Doppelsitz-Bodensitzventil N5 DIN

verlustfrei schaltend – Typ N5.02.950

Tankanschluss: separater Einschweißflansch



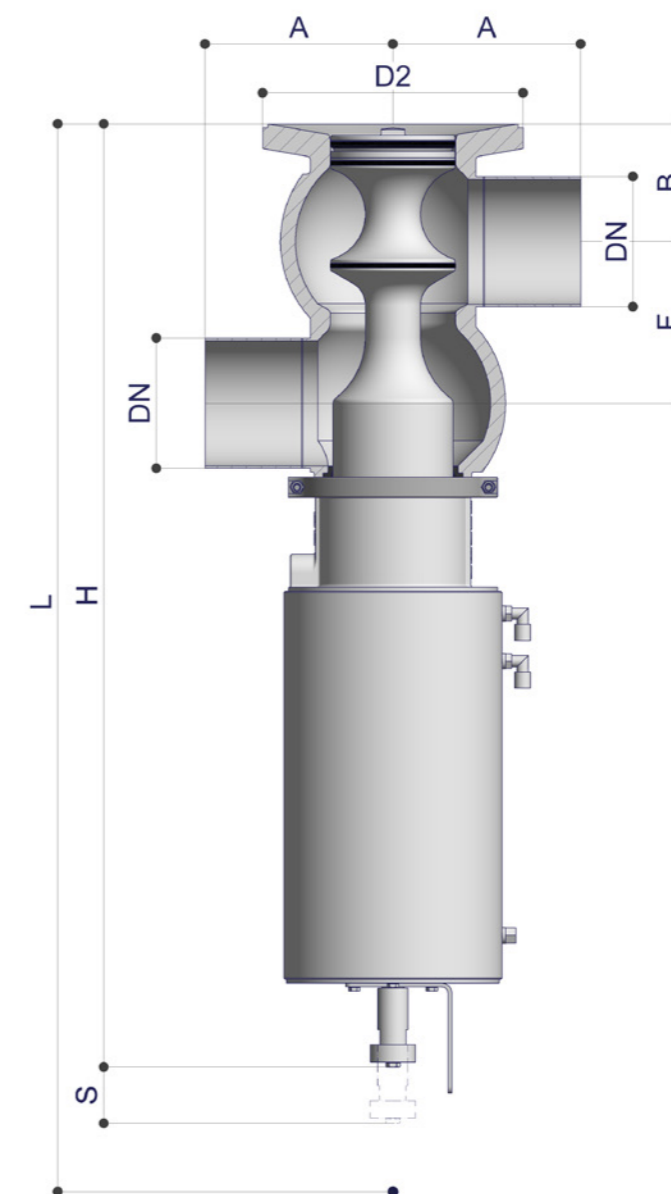
DN DIN	Abmessung	A	B	D	H	L	Hub (S)	kg	Bestellnummer	Preis	
25	29 x 1,5	85	86	176	460	560	33	21	30500.1140.01.0404.32	auf Anfrage	
40	41 x 1,5	auf Anfrage								30500.1140.01.0606.32	auf Anfrage
50	53 x 1,5	100	74	176	460	560	33	22	30500.1140.01.0707.32	auf Anfrage	
65	70 x 2	100	82	173	475	592	37	23	30500.1140.01.0808.32	auf Anfrage	
80	85 x 2	125	104	186	543	687	44	30	30500.1140.01.0909.32	auf Anfrage	
100	104 x 2	auf Anfrage								30500.1140.01.1010.32	auf Anfrage

Im Auftragsfall erhalten Sie eine 3D-Step-Datei für Ihre Konstruktion.
Für maximalen Produktdruck von 4 bar auf Tankseite und 10 bar auf Rohrseite.
Ventil in Zoll-Ausführung auf Anfrage erhältlich.

Hygiene-Doppelsitz-Bodensitz-Umstellventil N9 DIN

verlustfrei schaltend – Typ N9.01.001

Tankanschluss: Gehäuse mit Einschweißkontur zum direkten Einschweißen



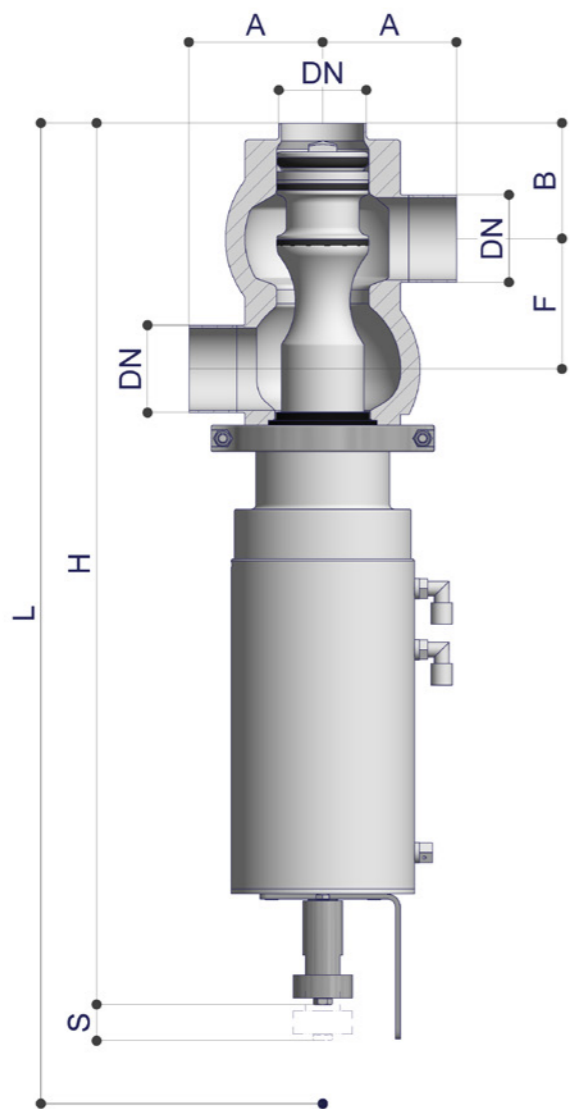
DN DIN	Abmessung	A	B	F	D	H	L	Hub (S)	kg	Bestellnummer	Preis
40	41 x 1,5	100	51	76	146	506	673	33	20	30900.1120.01.0606.32	auf Anfrage
50	53 x 1,5	100	56	79	146	520	700	33	21	30900.1120.01.0707.32	auf Anfrage
65	70 x 2	100	65	95	158	554	765	36	22	30900.1120.01.0808.32	auf Anfrage
80	85 x 2	125	81,5	110	178	628	882	44	35	30900.1120.01.0909.32	auf Anfrage
100	104 x 2	150	91	129	208	750	1037	44	55	30900.1120.01.1010.32	auf Anfrage

Im Auftragsfall erhalten Sie eine 3D-Step-Datei für Ihre Konstruktion.
Für maximalen Produktdruck von 4 bar auf Tankseite und 10 bar auf Rohrseite.

Hygiene-Doppelsitz-Bodensitz-Umstellventil N9 DIN

verlustfrei schaltend – Typ N9.01.150

Tankanschluss: Schweißende



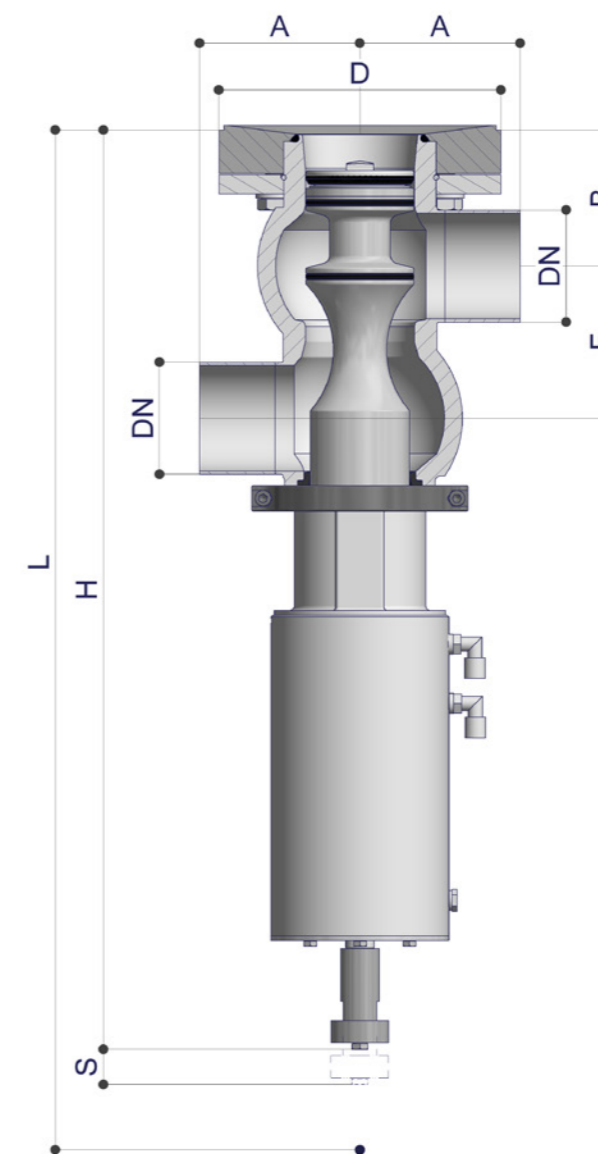
DN DIN	Abmessung	A	B	F	H	L	Hub (S)	kg	Bestellnummer	Preis
50/40	41 x 1,5	85	98	79	556	737	33	19,8	30900.1110.01.0606.32	auf Anfrage
50	53 x 1,5	100	70	79	534	715	33	20	30900.1110.01.0707.32	auf Anfrage
65	70 x 2	100	85	95	573	785	37	21	30900.1110.01.0808.32	auf Anfrage
80	85 x 2	125	120	110	666	921	45	34	30900.1110.01.0909.32	auf Anfrage
100	104 x 2	150	128	129	787	1074	44	52	30900.1110.01.1010.32	auf Anfrage

Im Auftragsfall erhalten Sie eine 3D-Step-Datei für Ihre Konstruktion.
Für maximalen Produktdruck von 4 bar auf Tankseite und 10 bar auf Rohrseite.

Hygiene-Doppelsitz-Bodensitz-Umstellventil N9 DIN

verlustfrei schaltend – Typ N9.01.200

Tankanschluss: separater Einschweißflansch



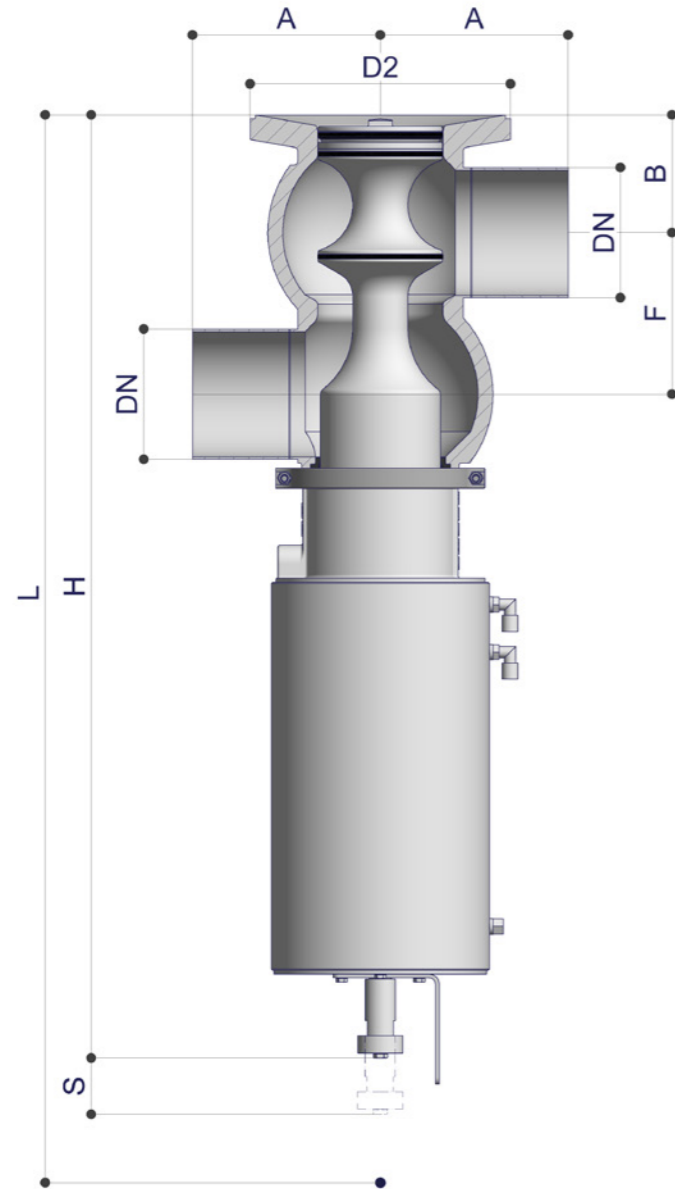
DN DIN	Abmessung	A	B	F	D	H	L	Hub (S)	kg	Bestellnummer	Preis
40	41 x 1,5	100	71	76	166	526	693	33	24	30900.1140.01.0606.32	auf Anfrage
50	53 x 1,5	100	76	79	166	540	721	33	25	30900.1140.01.0707.32	auf Anfrage
65	70 x 2	100	85	95	176	574	785	36	28	30900.1140.01.0808.32	auf Anfrage
80	85 x 2	125	92	110	209	637	892	45	42	30900.1140.01.0909.32	auf Anfrage
100	104 x 2	auf Anfrage									

Im Auftragsfall erhalten Sie eine 3D-Step-Datei für Ihre Konstruktion.
Für maximalen Produktdruck von 4 bar auf Tankseite und 10 bar auf Rohrseite.
Ventil in Zoll-Ausführung auf Anfrage erhältlich.

Hygiene-Doppelsitz-Bodensitz-Umstellventil N9 Zoll

verlustfrei schaltend – Typ N9.01.001

Tankanschluss: Gehäuse mit Einschweißkontur zum direkten Einschweißen



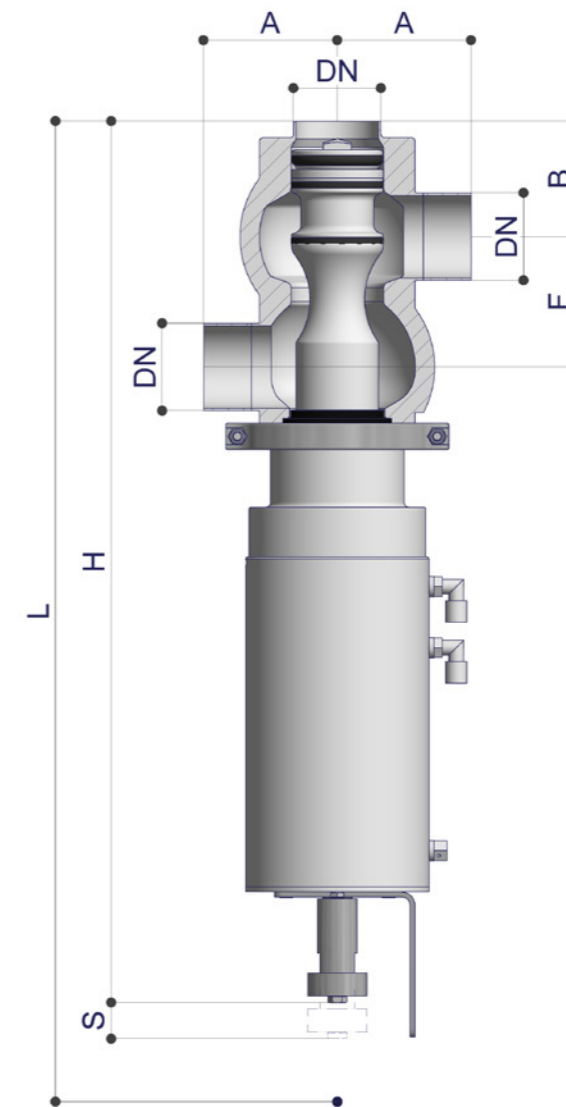
DN Zoll	Abmessung	A	B	F	D	H	L	Hub (S)	kg	Bestellnummer	Preis
1 1/2"	38,1 x 1,65	100	52,5	76	146	506	673	33	20	30900.1120.01.2626.32	auf Anfrage
2"	50,8 x 1,65	100	57	79	146	520	701	33	20	30900.1120.01.2727.32	auf Anfrage
2 1/2"	63,5 x 1,65	100	68	95	158	553	765	37	23	30900.1120.01.2828.32	auf Anfrage
3"	76,2 x 1,65	125	85,5	110	178	628	882	44	35	30900.1120.01.2929.32	auf Anfrage
4"	101,6x2,11	150	92	129	208	750	1039	44	55	30900.1120.01.3030.32	auf Anfrage

Im Auftragsfall erhalten Sie eine 3D-Step-Datei für Ihre Konstruktion.
Für maximalen Produktdruck von 4 bar auf Tankseite und 10 bar auf Rohrseite.

Hygiene-Doppelsitz-Bodensitz-Umstellventil N9 Zoll

verlustfrei schaltend – Typ N9.01.150

Tankanschluss: Schweißende



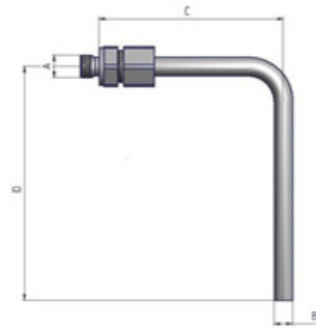
DN Zoll	Abmessung	A	B	F	D	H	L	Hub (S)	kg	Bestellnummer	Preis
1 1/2"	38,1 x 1,65	auf Anfrage								30900.1110.01.2626.32	auf Anfrage
2"	50,8 x 1,65	100	77,5	79	166	540	735	33	25	30900.1110.01.2727.32	auf Anfrage
2 1/2"	63,5 x 1,65	auf Anfrage								30900.1110.01.2828.32	auf Anfrage
3"	76,2 x 1,65	auf Anfrage								30900.1110.01.2929.32	auf Anfrage
4"	101,6x2,11	auf Anfrage								30900.1110.01.3030.32	auf Anfrage

Im Auftragsfall erhalten Sie eine 3D-Step-Datei für Ihre Konstruktion.
Für maximalen Produktdruck von 4 bar auf Tankseite und 10 bar auf Rohrseite.

Leckageableitung

für Leckageöffnungen

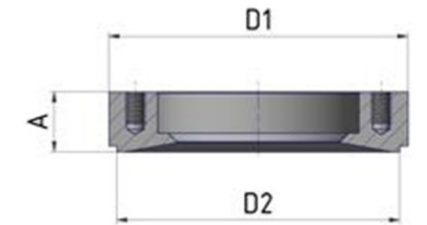
A (Zoll)	B	C	D	Bestellnummer	Preis
3/8"	12 x 1,5	71,5	100	5030038	auf Anfrage



Einschweißflansche

für Doppelsitzventil N5 – mit EPDM-O-Ring und Schrauben

DIN	A	D1	D2	kg	Bestellnummer	Preis
25	gleich mit DN 50					
40	gleich mit DN 50					
50	30	176	170	3	30500.0000.01.0007.31	auf Anfrage
65	30	173	165	3	30500.0000.01.0008.31	auf Anfrage
80	33,5	186	176	3,3	30500.0000.01.0009.31	auf Anfrage
100	34	217	209	4,8	30500.0000.01.0010.31	auf Anfrage

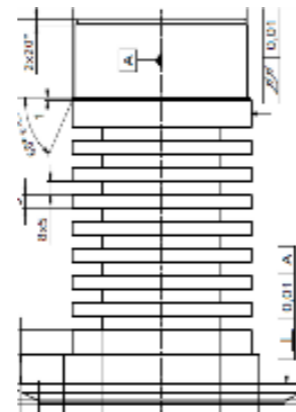


/ Material 1.4404
/ für Tankwanddicke bis 4 mm
/ Preis inklusive EPDM-O-Ring und Schrauben

Einschweißvorrichtung für angedrehten Einschweißflansch

für Doppelsitzventil N5

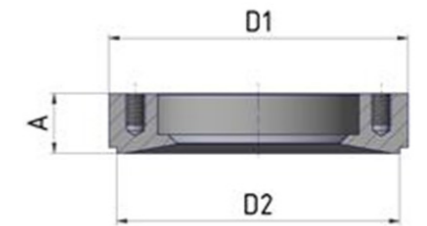
DIN	Bestellnummer	Preis
25	gleich mit DN 50	
40	gleich mit DN 50	
50	5006628	auf Anfrage
65	5006444	auf Anfrage
80	5006659	auf Anfrage
100	5006342	auf Anfrage



Einschweißflansche

für Doppelsitzventil N9 – mit EPDM-O-Ring und Schrauben

DIN	A	D1	D2	kg	Bestellnummer	Preis
50	30	166	160	3,7	30900.0000.01.0007.31	auf Anfrage
65	30	176	170	3,8	30900.0000.01.0008.31	auf Anfrage
80	33,5	209	200	6	30900.0000.01.0009.31	auf Anfrage
100	auf Anfrage				30900.0000.01.0010.31	auf Anfrage

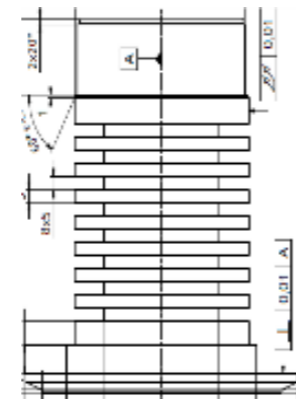


/ Material 1.4404
/ für Tankwanddicke bis 4 mm
/ Preis inklusive EPDM-O-Ring und Schrauben

Einschweißvorrichtung für angedrehten Einschweißflansch

für Doppelsitzventil N9

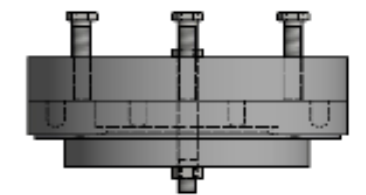
DIN	Bestellnummer	Preis
40	5007266	auf Anfrage
50	5007267	auf Anfrage
65	5007268	auf Anfrage
80	5007265	auf Anfrage
100	5007269	auf Anfrage



Einschweißvorrichtung für separaten Einschweißflansch

für Doppelsitzventil N5

DIN	Bestellnummer	Preis
40	gleich mit DN 50	
50	N5.02.922-07-0	auf Anfrage
65	N5.02.922-08-0	auf Anfrage
80	N5.02.922-09-0	auf Anfrage
100	N5.02.911-10-0	auf Anfrage



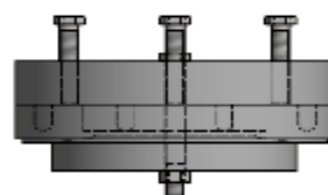
kein Rabatt möglich

kein Rabatt möglich

Einschweißvorrichtung für separaten Einschweißflansch

für Doppelsitzventil N9

DIN	Bestellnummer	Preis
50	5007252	auf Anfrage
65	5007251	auf Anfrage
80	5005518	auf Anfrage
100	5007250	auf Anfrage



/ kein Rabatt möglich

O-Ringe für Einschweißflansche

für Doppelsitzventil N5

DIN	EPDM			HNBR	
	Abmessung	Bestellnummer	Preis	Bestellnummer	Preis
25	gleich mit DN 50				
40	gleich mit DN 50				
50	75 x 5	1001712	auf Anfrage	1001923	auf Anfrage
65	82 x 5	1002092	auf Anfrage	1001934	auf Anfrage
80	102 x 5	1000715	auf Anfrage	1000112	auf Anfrage
100	auf Anfrage				

O-Ringe für Einschweißflansche

für Doppelsitzventil N9

DIN	EPDM			HNBR	
	Abmessung	Bestellnummer	Preis	Bestellnummer	Preis
40	gleich wie DN 50				
50	58 x 5	1000115	auf Anfrage	1002226	auf Anfrage
65	75 x 5	1001712	auf Anfrage	1001923	auf Anfrage
80	auf Anfrage				
100	auf Anfrage				

Dichtsätze für Hygiene-Doppelsitzventile N1

Produktseite

DIN	EPDM		FKM		HNBR	
	Bestellnummer	Preis	Bestellnummer	Preis	Bestellnummer	Preis
25	5003093	auf Anfrage	5006629	auf Anfrage	5009251	auf Anfrage
40	5002299	auf Anfrage	5004015	auf Anfrage	5003168	auf Anfrage
50	5002299	auf Anfrage	5004015	auf Anfrage	5003168	auf Anfrage
65	5002291	auf Anfrage	5004014	auf Anfrage	5003425	auf Anfrage
80	5002302	auf Anfrage	5005419	auf Anfrage	5003510	auf Anfrage
100	5002436	auf Anfrage	5005421	auf Anfrage	5006953	auf Anfrage
125	5003886	auf Anfrage	auf Anfrage			
150	5006339	auf Anfrage	auf Anfrage			

Dichtsätze für Hygiene-Doppelsitzventile N22 und N2 PMO 3A

Produktseite

DIN	DIN		Zoll	
	Bestellnummer	Preis	Bestellnummer	Preis
40	5006650	auf Anfrage	5007038	auf Anfrage
50	5006650	auf Anfrage	5007024	auf Anfrage
65	5006175	auf Anfrage	5007031	auf Anfrage
80	5006176	auf Anfrage	5007025	auf Anfrage
100	5006649	auf Anfrage	5007039	auf Anfrage
125	auf Anfrage			
150	auf Anfrage			

Dichtsätze für Hygiene-Doppelsitz-Umstellventile N3 zweiteilig

Produktseite

DIN	EPDM		FKM		HNBR	
	Bestellnummer	Preis	Bestellnummer	Preis	Bestellnummer	Preis
25	5009292	auf Anfrage	5009824	auf Anfrage	5003719	auf Anfrage
40	5003718	auf Anfrage	5005562	auf Anfrage	5009816	auf Anfrage
50	5003718	auf Anfrage	5005562	auf Anfrage	5009816	auf Anfrage
65	5004688	auf Anfrage	5009455	auf Anfrage	5009246	auf Anfrage
80	5004211	auf Anfrage	5009829	auf Anfrage	5009819	auf Anfrage
100	5006912	auf Anfrage	5009830	auf Anfrage	5009820	auf Anfrage
125	auf Anfrage					
150	auf Anfrage					

Dichtsätze für Hygiene-Doppelsitz-Umstellventile N3 dreiteilig

Produktseite

DIN	EPDM		FKM		HNBR	
	Bestellnummer	Preis	Bestellnummer	Preis	Bestellnummer	Preis
25	5009293	auf Anfrage	5009834	auf Anfrage	5009864	auf Anfrage
40	5003768	auf Anfrage	5009836	auf Anfrage	5009866	auf Anfrage
50	5003768	auf Anfrage	5009836	auf Anfrage	5009866	auf Anfrage
65	5006932	auf Anfrage	5009838	auf Anfrage	5009250	auf Anfrage
80	5006933	auf Anfrage	5009839	auf Anfrage	5009869	auf Anfrage
100	5006934	auf Anfrage	5009840	auf Anfrage	5009870	auf Anfrage
125	auf Anfrage					
150	auf Anfrage					

Dichtsätze für Hygiene-Doppelsitz-Bodensitzventile N5

Produktseite – Tankanschluss: angedrehter Einschweißflansch

DIN	EPDM		HNBR	
	Bestellnummer	Preis	Bestellnummer	Preis
25	5002097	auf Anfrage	5005654	auf Anfrage
40	5002097	auf Anfrage	5005654	auf Anfrage
50	5002097	auf Anfrage	5005654	auf Anfrage
65	5004767	auf Anfrage	5007151	auf Anfrage
80	5006702	auf Anfrage	5009809	auf Anfrage
100	5006703	auf Anfrage	5006952	auf Anfrage

Dichtsätze für Hygiene-Doppelsitz-Bodensitz-Umstellventile N9

Produktseite – Tankanschluss: angedrehter Einschweißflansch

DIN	EPDM		HNBR	
	Bestellnummer	Preis	Bestellnummer	Preis
40	5001763	auf Anfrage	5009846	auf Anfrage
50	5001763	auf Anfrage	5009846	auf Anfrage
65	5001749	auf Anfrage	5005520	auf Anfrage
80	5001326	auf Anfrage	5009849	auf Anfrage
100	5001751	auf Anfrage	5009850	auf Anfrage