

KAPITEL 2 HYGIENE-EINSITZVENTILE

- Seite 2.4 ESV-Hygiene-Eckventile
- Seite 2.6 ESV-Hygiene-Doppel-Eckventile
- Seite 2.8 ESV-Hygiene-Kreuzventile
- Seite 2.9 ESV-Hygiene-Eckventile – Dreistellungsantrieb
- Seite 2.9 ESV-Hygiene-Doppel-Eckventile – Dreistellungsantrieb
- Seite 2.10 ESV-Hygiene-Umstellventile
- Seite 2.20 ESV-Hygiene-Bodensitzventile
- Seite 2.30 ESV-Hygiene-Schrägsitzventile
- Seite 2.32 ESV-Hygiene-Regelventile
- Seite 2.34 ESV-Dichtsätze
- Seite 2.36 Zubehör

- Seite 2.39 LCV-Hygiene-Eckventile
- Seite 2.40 LCV-Hygiene-Doppel-Eckventile
- Seite 2.41 LCV-Hygiene-Umstellventile
- Seite 2.45 LCV-Hygiene-Schrägsitzventile
- Seite 2.46 LCV-Dichtsätze
- Seite 2.47 Ersatzantriebe für LCV-Ventile



LCV Ventil

- / Hub: 19,5mm (DN 50)
- / wartungsfreier Antrieb
- / Ventil für Standardanwendungen mit Basisanforderungen



Standard Einsatzventil
ESV

- / Hub: 22mm (DN 50)
- / wartbarer Antrieb



Einsatzventil mit
Balancer BC

- / Hub: 22mm (DN 50)
- / Ventilteller druckbalanciert
- / schlagsicher beim Schließen
- / wartbarer Antrieb



ESV STANDARD
EINSITZ-
VENTIL



RIEGER-ESV-Hygiene-Einsatzventile werden eingesetzt, sobald ein Höchstmaß an Produktivität, Sicherheit und Qualität gefordert wird. Sie finden sich in Anlagen der Molkereiindustrie, der Lebensmittelindustrie, der pharmazeutischen und der chemischen Industrie und der Biotechnik.

Das fortschrittliche Ventilkonzept, tausendfach bewährt im täglichen Einsatz, garantiert hohe Flexibilität innerhalb der einzelnen Baureihen. RIEGER-ESV-Hygiene-Einsatzventile garantieren unseren Kunden die perfekte Problemlösung für ihre flüssigen Produkte.

Dank des Baukastensystems ist der Umbau von Hygiene- auf Aseptik-Ausführung, von „luftöffnend“ auf „luftschließend“ problemlos möglich. Auch die Baumaße können den Gegebenheiten vor Ort angepasst werden.



Langhub-
ventil
LS

- / Hub: 38mm (DN 50)
- / größerer Hub
- / wartbarer Antrieb



Vollhubventil
FS

- / Hub: 49mm (DN 50)
- / 100% freier Durchgang
- / PEEK-Sitz möglich

Wir passen unsere Ventile an Ihren Prozess an.

Von der Planung über die Konstruktion bis hin zur Wartung.

AUFBAU DES VENTILS

- / massives Ventilgehäuse
- / keine Toträume
- / vollkommen leerlaufend
- / viele Einbaulagen möglich

SERVICEFREUNDLICHKEIT

- / Dichtungswechsel ohne Spezialwerkzeug
- / optimal zu reinigen
- / Antriebe komplett wartbar
- / Umbau der Antriebe von federschließend auf federöffnend und umgekehrt möglich
- / geringer Steuerluftbedarf
- / Ventileinsatz nach oben ausbaubar

ABSOLUTER PRODUKTSCHUTZ

- / höherer Produktschutz durch Gehäuse aus Vollmaterial
- / technisch vakuumsicher
- / sicher gekammerte Profildichtung an Spindel der Hygiene-Einsatzventile erfüllt die Funktionen eines Abstreifers und einer Dichtung
- / axiale Abdichtung mit O-Ringen im Ventilsitz
- / keine Hinterwanderung der O-Ringe durch einzigartige O-Ring-Nut
- / Verzicht auf Schraubverbindungen im Produktraum durch einteilige Ventilteller

WIRTSCHAFTLICHKEIT

- / Baukastensystem
- / Standard-Dichtungen
- / minimale Wartungskosten
- / Upgrade auf Aseptikausführung möglich
- / geringer Druckverlust
- / Vermeidung von Dom und Sumpf im Ventil durch kugelförmiges Gehäuse
- / Vollhubdesign verkürzt Reinigungszeit bei viskosen Medien (siehe separate Broschüre)

DESIGN

- / hochwertige Innenoberflächen
- / kein Sumpf, kein Dom

MATERIAL

- / produktberührt 1.4404/AISI 316L
- / optional 1.4435/AISI 316L
- / nicht produktberührt 1.4301/AISI 304
- / alle Ventile in Sonderwerkstoffen wie Hastelloy® C-22, 1.4539/904L, 1.4529, AL-6XN® und weitere verfügbar

DICHTUNGEN

- / EPDM oder FKM (andere Werkstoffe auf Anfrage)
- / PEEK für Medien mit Feststoffen

TEMPERATUREN

- / Dauerbetriebstemperatur 130 °C* (EPDM)
- / Sterilisiertemperatur 150 °C* kurzzeitig ca. 20 min. (EPDM)

DRÜCKE

- / Schließdruck 6 bar
- aber DN 100/4" 4,5 bar
- / Steuerdruck min. 6 bar / max. 10 bar

OBERFLÄCHEN

- / produktberührt Ra ≤ 0,8 µm (32 µin) mechanisch poliert
- / nicht produktberührt Ra ≤ 1,6 µm (63 µin) mechanisch poliert
- / andere Oberflächen sowie E-Politur auf Anfrage möglich

**ANSCHLÜSSE
STANDARD-
ROHRKLASSEN**

- / DIN 11850-R2 (DIN 11866-A)
- / O.D.-Tube (DIN 11866-C)
- / DIN EN ISO 1127 (DIN 11866-B)

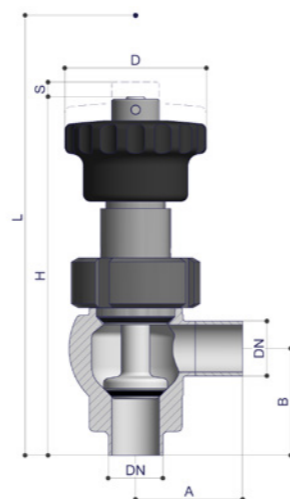
* abhängig von Betriebsparametern

Hygiene-Eckventil Typ L

handbetätigt mit Kunststoffhandrad

EPDM										
DN DIN	Abmessung	A	B	ØD	H	L	Hub(S)	kg	Bestellnummer	Preis
10	13 x 1,5	35	35	60	136	182	10	1,5	40004.1000.01.0001.32	auf Anfrage
15	19 x 1,5	40	40	60	144	190	10	1,5	40004.1000.01.0002.32	auf Anfrage
20	23 x 1,5	45	45	60	151	205	10	1,6	40004.1000.01.0003.32	auf Anfrage

EPDM										
DN Zoll	Abmessung	A	B	ØD	H	L	Hub(S)	kg	Bestellnummer	Preis
½"	12,7 x 1,65	35	35	60	136	182	10	1,5	40004.1000.01.0022.32	auf Anfrage
¾"	19,05 x 1,65	35	32	60	136	182	10	1,5	40004.1000.01.0023.32	auf Anfrage

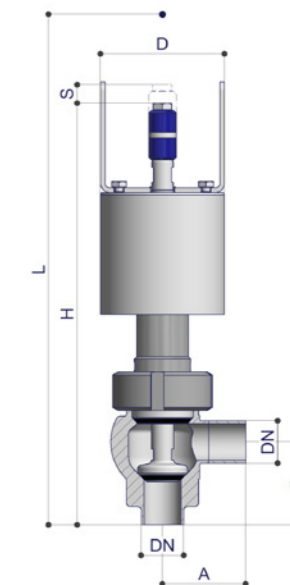


Hygiene-Eckventil Typ L

pneumatisch – luftöffnend-federschließend NC

EPDM										
DN DIN	Abmessung	A	B	ØD	H	L	Hub(S)	kg	Bestellnummer	Preis
10	13 x 1,5	35	35	67	216	261	8	2	40001.1000.01.0001.32	auf Anfrage
15	19 x 1,5	40	40	67	224	270	8	2	40001.1000.01.0002.32	auf Anfrage
20	23 x 1,5	45	45	67	229	283	10	2,1	40001.1000.01.0003.32	auf Anfrage

EPDM										
DN Zoll	Abmessung	A	B	ØD	H	L	Hub(S)	kg	Bestellnummer	Preis
½"	12,7 x 1,65	35	35	67	215	260	9	2	40001.1000.01.0022.32	auf Anfrage
¾"	19,05 x 1,65	35	32	67	215	260	9	2	40001.1000.01.0023.32	auf Anfrage

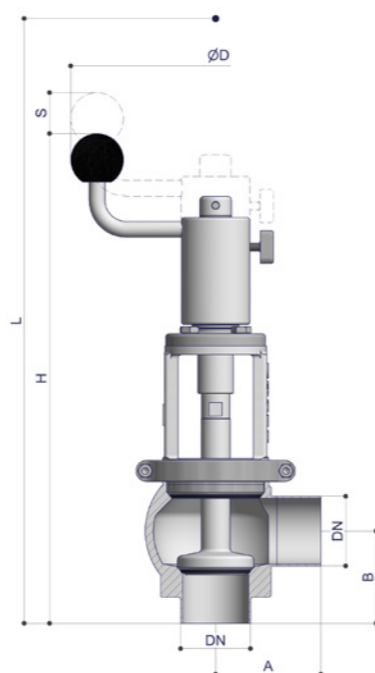


Hygiene-Eckventil Typ L

handbetätigt mit Kurbel

EPDM										
DN DIN	Abmessung	A	B	ØD	H	L	Hub(S)	kg	Bestellnummer	Preis
25	29 x 1,5	50	50	171	277	336	18	3,1	40040.1000.01.0004.32	auf Anfrage
40	41 x 1,5	60	60	171	293	361	18	4,3	40040.1000.01.0006.32	auf Anfrage
50	53 x 1,5	80	70	220	373	452	22	6,6	40040.1000.01.0007.32	auf Anfrage
65	70 x 2	100	80	220	388	484	25	9	40040.1000.01.0008.32	auf Anfrage
80	85 x 2	125	90	220	406	520	34	10,3	40040.1000.01.0009.32	auf Anfrage
100	104 x 2	150	100	220	426	558	35	14	40040.1000.01.0010.32	auf Anfrage

EPDM										
DN Zoll	Abmessung	A	B	ØD	H	L	Hub(S)	kg	Bestellnummer	Preis
1"	25,4 x 1,65	50	50	171	277	334	16	3	40040.1000.01.6024.32	auf Anfrage
1 ½"	38,1 x 1,65	80	55	171	287	350	16	4	40040.1000.01.6026.32	auf Anfrage
2"	50,8 x 1,65	80	65	220	368	446	21	6,7	40040.1000.01.6027.32	auf Anfrage
2 ½"	63,5 x 1,65	100	70	220	378	468	22	8,5	40040.1000.01.6028.32	auf Anfrage
3"	76,2 x 1,65	120	80	220	398	503	26	10,3	40040.1000.01.6029.32	auf Anfrage
4"	101,6 x 2,11	150	90	220	417	546	32	14,3	40040.1000.01.6030.32	auf Anfrage

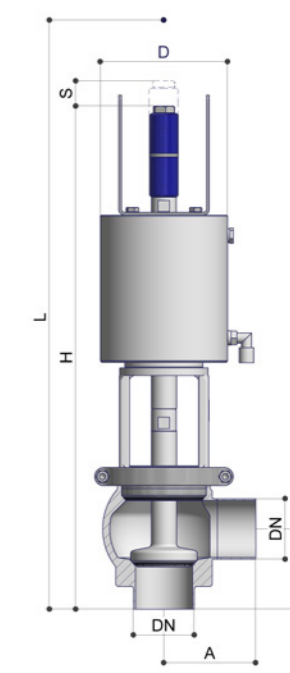


Hygiene-Eckventil Typ L

pneumatisch – luftöffnend-federschließend NC

EPDM										
DN DIN	Abmessung	A	B	ØD	H	L	Hub(S)	kg	Bestellnummer	Preis
25	29 x 1,5	50	50	88	352	410	18	5,1	40010.1000.01.0004.32	auf Anfrage
40	41 x 1,5	60	60	88	368	436	18	6,2	40010.1000.01.0006.32	auf Anfrage
50	53 x 1,5	80	70	111	440	520	22	10,4	40010.1000.01.0007.32	auf Anfrage
65	70 x 2	100	80	132	500	595	25	15,2	40010.1000.01.0008.32	auf Anfrage
80	85 x 2	125	90	172	612	725	34	24,7	40010.1000.01.0009.32	auf Anfrage
100	104 x 2	150	100	172	629	760	36	28	40010.1000.01.0010.32	auf Anfrage

EPDM										
DN Zoll	Abmessung	A	B	ØD	H	L	Hub(S)	kg	Bestellnummer	Preis
1"	25,4 x 1,65	50	50	88	352	409	16	5,1	40010.1000.01.6024.32	auf Anfrage
1 ½"	38,1 x 1,65	80	55	88	363	426	16	6,2	40010.1000.01.6026.32	auf Anfrage
2"	50,8 x 1,65	80	65	111	435	513	21	11	40010.1000.01.6027.32	auf Anfrage
2 ½"	63,5 x 1,65	100	70	132	489	580	22	14,7	40010.1000.01.6028.32	auf Anfrage
3"	76,2 x 1,65	120	80	132	502	607	26	17	40010.1000.01.6029.32	auf Anfrage
4"	101,6 x 2,11	150	90	172	621	750	33	28,6	40010.1000.01.6030.32	auf Anfrage

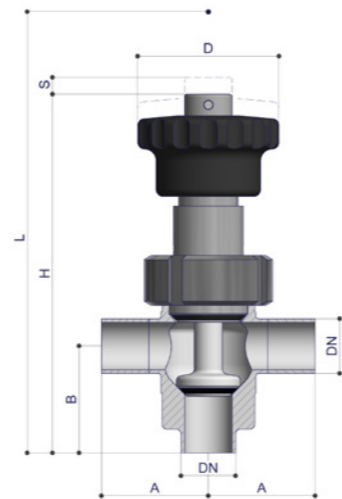


Hygiene-Doppel-Eckventil Typ T

handbetätigt mit Kunststoffhandrad

EPDM										
DN DIN	Abmessung	A	B	ØD	H	L	Hub(S)	kg	Bestellnummer	Preis
10	13 x 1,5	35	35	60	136	182	10	1,5	40104.1000.01.0001.32	auf Anfrage
15	19 x 1,5	40	40	60	144	190	10	1,5	40104.1000.01.0002.32	auf Anfrage
20	23 x 1,5	45	45	60	151	205	10	1,6	40104.1000.01.0003.32	auf Anfrage

EPDM										
DN Zoll	Abmessung	A	B	ØD	H	L	Hub(S)	kg	Bestellnummer	Preis
½"	12,7 x 1,65	35	35	60	136	182	10	1,5	40104.1000.01.0022.32	auf Anfrage
¾"	19,05 x 1,65	35	32	60	136	182	10	1,5	40104.1000.01.0023.32	auf Anfrage

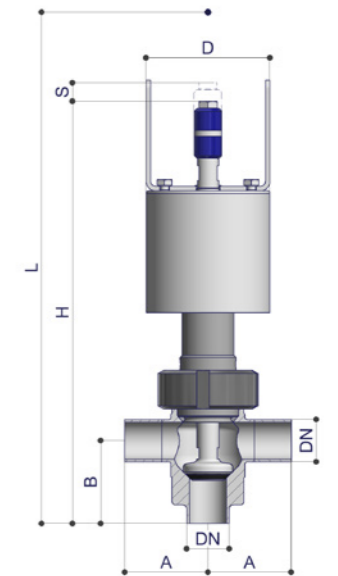


Hygiene-Doppel-Eckventil Typ T

pneumatisch – luftöffnend-federschließend NC

EPDM										
DN DIN	Abmessung	A	B	ØD	H	L	Hub(S)	kg	Bestellnummer	Preis
10	13 x 1,5	35	35	67	216	261	8	2	40101.1000.01.0001.32	auf Anfrage
15	19 x 1,5	40	40	67	224	270	8	2	40101.1000.01.0002.32	auf Anfrage
20	23 x 1,5	45	45	67	229	283	10	2,1	40101.1000.01.0003.32	auf Anfrage

EPDM										
DN Zoll	Abmessung	A	B	ØD	H	L	Hub(S)	kg	Bestellnummer	Preis
½"	12,7 x 1,65	35	35	67	215	260	9	2	40101.1000.01.0022.32	auf Anfrage
¾"	19,05 x 1,65	35	32	67	215	260	9	2	40101.1000.01.0023.32	auf Anfrage

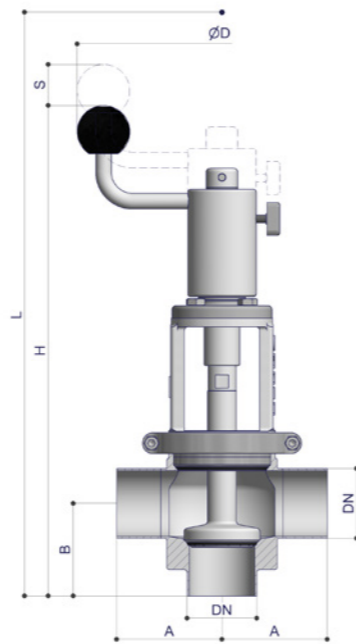


Hygiene-Doppel-Eckventil Typ T

handbetätigt mit Kurbel

EPDM										
DN DIN	Abmessung	A	B	ØD	H	L	Hub(S)	kg	Bestellnummer	Preis
25	29 x 1,5	50	50	171	277	336	18	3,1	40140.1000.01.0004.32	auf Anfrage
40	41 x 1,5	60	60	171	293	361	18	4,3	40140.1000.01.0006.32	auf Anfrage
50	53 x 1,5	80	70	220	373	452	22	6,6	40140.1000.01.0007.32	auf Anfrage
65	70 x 2	100	80	220	388	484	25	9	40140.1000.01.0008.32	auf Anfrage
80	85 x 2	125	90	220	406	520	34	10,3	40140.1000.01.0009.32	auf Anfrage
100	104 x 2	150	100	220	426	558	35	14	40140.1000.01.0010.32	auf Anfrage

EPDM										
DN Zoll	Abmessung	A	B	ØD	H	L	Hub(S)	kg	Bestellnummer	Preis
1"	25,4 x 1,65	50	50	171	277	334	16	3	40140.1000.01.6024.32	auf Anfrage
1 ½"	38,1 x 1,65	80	55	171	287	350	16	4	40140.1000.01.6026.32	auf Anfrage
2"	50,8 x 1,65	80	65	220	368	446	21	6,7	40140.1000.01.6027.32	auf Anfrage
2 ½"	63,5 x 1,65	100	70	220	378	468	22	8,5	40140.1000.01.6028.32	auf Anfrage
3"	76,2 x 1,65	120	80	220	398	503	26	10,3	40140.1000.01.6029.32	auf Anfrage
4"	101,6 x 2,11	150	90	220	417	546	32	14,3	40140.1000.01.6030.32	auf Anfrage

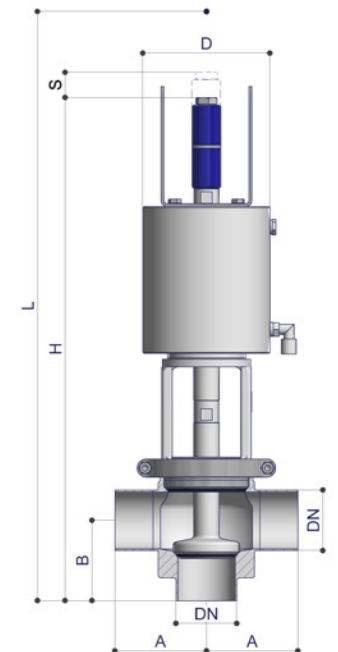


Hygiene-Doppel-Eckventil Typ T

pneumatisch – luftöffnend-federschließend NC

EPDM										
DN DIN	Abmessung	A	B	ØD	H	L	Hub(S)	kg	Bestellnummer	Preis
25	29 x 1,5	50	50	88	352	410	18	5,1	40110.1000.01.0004.32	auf Anfrage
40	41 x 1,5	60	60	88	368	436	18	6,2	40110.1000.01.0006.32	auf Anfrage
50	53 x 1,5	80	70	111	440	520	22	10,4	40110.1000.01.0007.32	auf Anfrage
65	70 x 2	100	80	132	500	595	25	15,2	40110.1000.01.0008.32	auf Anfrage
80	85 x 2	125	90	172	612	725	34	24,7	40110.1000.01.0009.32	auf Anfrage
100	104 x 2	150	100	172	629	760	36	28	40110.1000.01.0010.32	auf Anfrage

EPDM										
DN Zoll	Abmessung	A	B	ØD	H	L	Hub(S)	kg	Bestellnummer	Preis
1"	25,4 x 1,65	50	50	88	352	409	16	5,1	40110.1000.01.6024.32	auf Anfrage
1 ½"	38,1 x 1,65	80	55	88	363	426	16	6,2	40110.1000.01.6026.32	auf Anfrage
2"	50,8 x 1,65	80	65	111	435	513	21	11	40110.1000.01.6027.32	auf Anfrage
2 ½"	63,5 x 1,65	100	70	132	489	580	22	14,7	40110.1000.01.6028.32	auf Anfrage
3"	76,2 x 1,65	120	80	132	502	607	26	17	40110.1000.01.6029.32	auf Anfrage
4"	101,6 x 2,11	150	90	172	621	750	33	28,6	40110.1000.01.6030.32	auf Anfrage

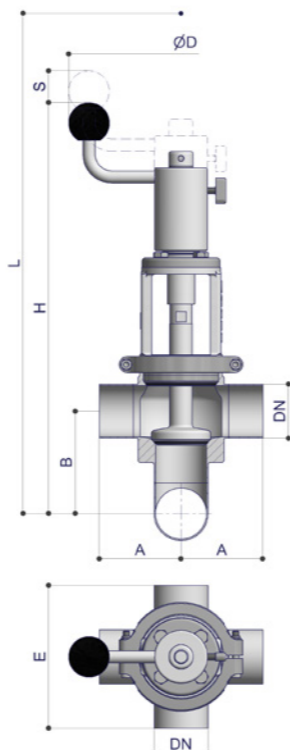


Hygiene-Kreuzventil Typ TT

handbetätigt mit Kurbel

DN DIN	Abmessung	A	B	ØD	E	H	L	Hub(S)	kg	Bestellnummer	Preis
25	29 x 1,5	50	66	171	100	293	352	18	3,5	40340.1000.01.0004.32	auf Anfrage
40	41 x 1,5	60	83	171	120	316	384	18	4,5	40340.1000.01.0006.32	auf Anfrage
50	53 x 1,5	80	100	220	140	403	482	22	6,8	40340.1000.01.0007.32	auf Anfrage
65	70 x 2	100	120	220	160	428	524	25	9,3	40340.1000.01.0008.32	auf Anfrage
80	85 x 2	125	137	220	180	453	567	34	10,9	40340.1000.01.0009.32	auf Anfrage
100	104 x 2	150	158	220	200	484	616	35	14,5	40340.1000.01.0010.32	auf Anfrage

DN Zoll	Abmessung	A	B	ØD	E	H	L	Hub(S)	kg	Bestellnummer	Preis
1"	25,4 x 1,65	50	64	171	108	291	348	16	3,2	40340.1000.01.6024.32	auf Anfrage
1 1/2"	38,1 x 1,65	80	75,6	171	120,6	308	355	16	4,5	40340.1000.01.6026.32	auf Anfrage
2"	50,8 x 1,65	80	93,4	220	146	397	475	21	7	40340.1000.01.6027.32	auf Anfrage
2 1/2"	63,5 x 1,65	100	104,8	220	158,8	413	503	22	9	40340.1000.01.6028.32	auf Anfrage
3"	76,2 x 1,65	120	122,6	220	171,4	441	546	26	10,9	40340.1000.01.6029.32	auf Anfrage
4"	101,6 x 2,11	150	146,3	220	209,6	473	602	32	15,2	40340.1000.01.6030.32	auf Anfrage

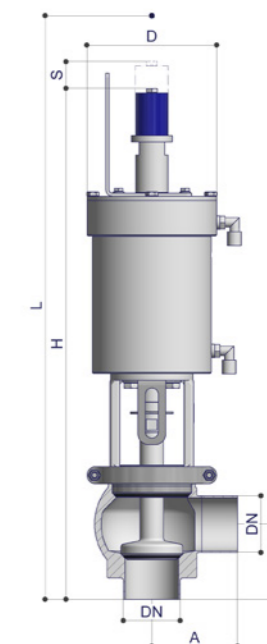


Hygiene-Eckventil Typ L

pneumatisch – luftöffnend-federschließend NC – mit Dreistellungsantrieb

DN DIN	Abmessung	A	B	ØD	H	L	Hub(S)	kg	Bestellnummer	Preis
25	29 x 1,5	50	50	103	393	451	18	8	40071.1000.01.0004.32	auf Anfrage
40	41 x 1,5	60	60	103	409	477	18	9	40071.1000.01.0006.32	auf Anfrage
50	53 x 1,5	80	70	121	477	556	22	14	40071.1000.01.0007.32	auf Anfrage
65	70 x 2	100	80	141	528	624	23	19,7	40071.1000.01.0008.32	auf Anfrage
80	85 x 2	125	90	171	600	713	33	30	40071.1000.01.0009.32	auf Anfrage
100	104 x 2	150	100	171	619	751	36	33	40071.1000.01.0010.32	auf Anfrage

DN Zoll	Abmessung	A	B	ØD	H	L	Hub(S)	kg	Bestellnummer	Preis
1"	25,4 x 1,65	Im Auftragsfall erhalten Sie ein Step-Modell für Ihre Konstruktion.							40071.1000.01.6024.32	auf Anfrage
1 1/2"	38,1 x 1,65								40071.1000.01.6026.32	auf Anfrage
2"	50,8 x 1,65								40071.1000.01.6027.32	auf Anfrage
2 1/2"	63,5 x 1,65								40071.1000.01.6028.32	auf Anfrage
3"	76,2 x 1,65								40071.1000.01.6029.32	auf Anfrage
4"	101,6 x 2,11								40071.1000.01.6030.32	auf Anfrage

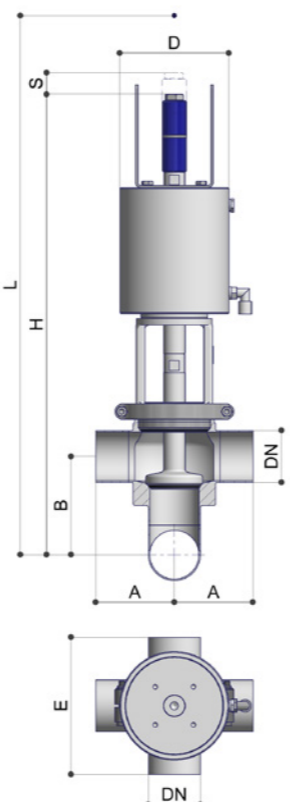


Hygiene-Kreuzventil Typ TT

pneumatisch – luftöffnend-federschließend NC

DN DIN	Abmessung	A	B	ØD	E	H	L	Hub(S)	kg	Bestellnummer	Preis
25	29 x 1,5	50	66	88	100	368	426	18	5,2	40310.1000.01.0004.32	auf Anfrage
40	41 x 1,5	60	83	88	120	391	459	18	6,4	40310.1000.01.0006.32	auf Anfrage
50	53 x 1,5	80	100	111	140	470	550	22	10,5	40310.1000.01.0007.32	auf Anfrage
65	70 x 2	100	120	132	160	540	635	25	15,7	40310.1000.01.0008.32	auf Anfrage
80	85 x 2	125	137	172	180	659	772	34	25,4	40310.1000.01.0009.32	auf Anfrage
100	104 x 2	150	158	172	200	687	818	36	29,5	40310.1000.01.0010.32	auf Anfrage

DN Zoll	Abmessung	A	B	ØD	E	H	L	Hub(S)	kg	Bestellnummer	Preis
1"	25,4 x 1,65	50	64	88	108	366	423	16	5,2	40310.1000.01.6024.32	auf Anfrage
1 1/2"	38,1 x 1,65	80	75,6	88	120,6	384	447	16	6,4	40310.1000.01.6026.32	auf Anfrage
2"	50,8 x 1,65	80	93,4	111	146	464	442	21	11,5	40310.1000.01.6027.32	auf Anfrage
2 1/2"	63,5 x 1,65	100	104,8	132	158,8	524	615	22	15,5	40310.1000.01.6028.32	auf Anfrage
3"	76,2 x 1,65	120	122,6	132	171,4	545	650	26	17,5	40310.1000.01.6029.32	auf Anfrage
4"	101,6 x 2,11	150	146,3	172	209,6	674	807	33	29,5	40310.1000.01.6030.32	auf Anfrage

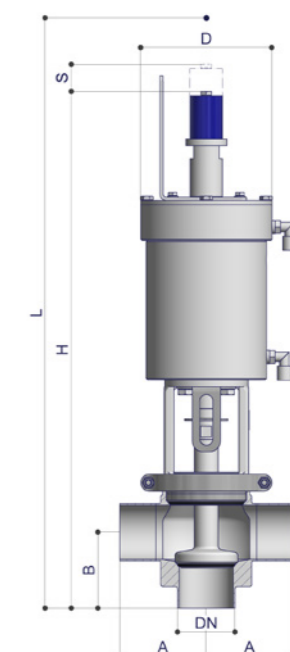


Hygiene-Doppel-Eckventil Typ T

pneumatisch – luftöffnend-federschließend NC – mit Dreistellungsantrieb

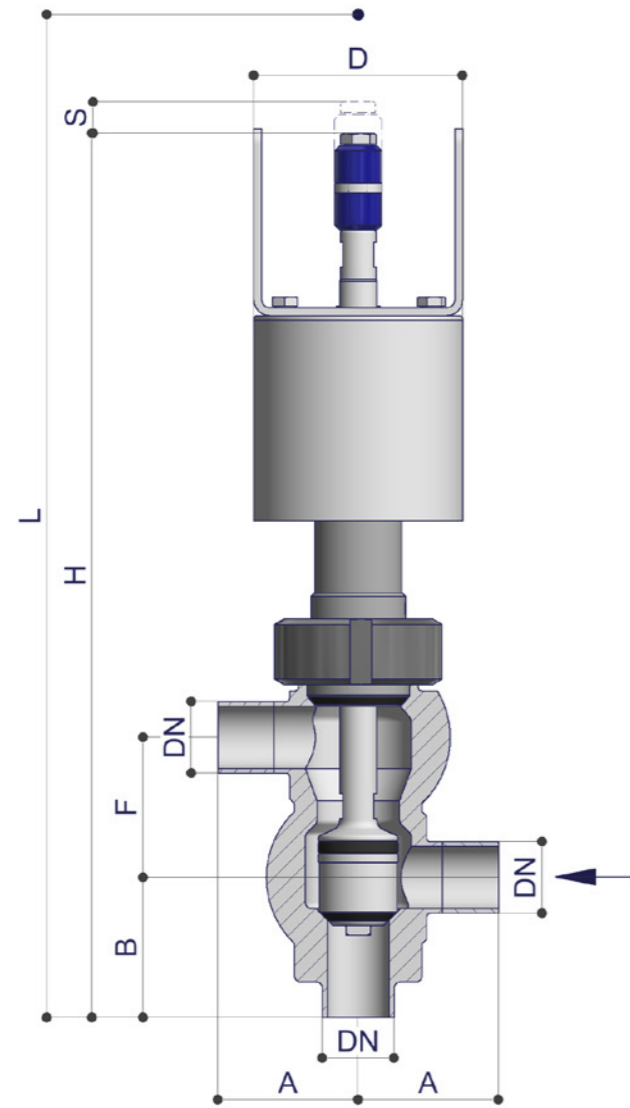
DN DIN	Abmessung	A	B	ØD	H	L	Hub(S)	kg	Bestellnummer	Preis
25	29 x 1,5	50	50	103	393	451	18	8	40171.1000.01.0004.32	auf Anfrage
40	41 x 1,5	60	60	103	409	477	18	9	40171.1000.01.0006.32	auf Anfrage
50	53 x 1,5	80	70	121	477	556	22	14	40171.1000.01.0007.32	auf Anfrage
65	70 x 2	100	80	141	528	624	23	19,7	40171.1000.01.0008.32	auf Anfrage
80	85 x 2	125	90	171	600	713	33	30	40171.1000.01.0009.32	auf Anfrage
100	104 x 2	150	100	171	619	751	36	33	40171.1000.01.0010.32	auf Anfrage

DN Zoll	Abmessung	A	B	ØD	H	L	Hub(S)	kg	Bestellnummer	Preis
1"	25,4 x 1,65	Im Auftragsfall erhalten Sie ein Step-Modell für Ihre Konstruktion.							40171.1000.01.6024.32	auf Anfrage
1 1/2"	38,1 x 1,65								40171.1000.01.6026.32	auf Anfrage
2"	50,8 x 1,65								40171.1000.01.6027.32	auf Anfrage
2 1/2"	63,5 x 1,65								40171.1000.01.6028.32	auf Anfrage
3"	76,2 x 1,65								40171.1000.01.6029.32	auf Anfrage
4"	101,6 x 2,11								40171.1000.01.6030.32	auf Anfrage



Hygiene-Umstellventil Typ LL

pneumatisch – luftöffnend-federschließend NC – einteilig



i Schließdruck von 6 bar ist nur gewährleistet bei Anströmen des mittleren Anschlusses bei Steuerluftdruck von mind. 6 bar (max. 10 bar) – siehe Pfeil. Bitte beachten Sie die separat erhältliche Schließdrucktabelle.

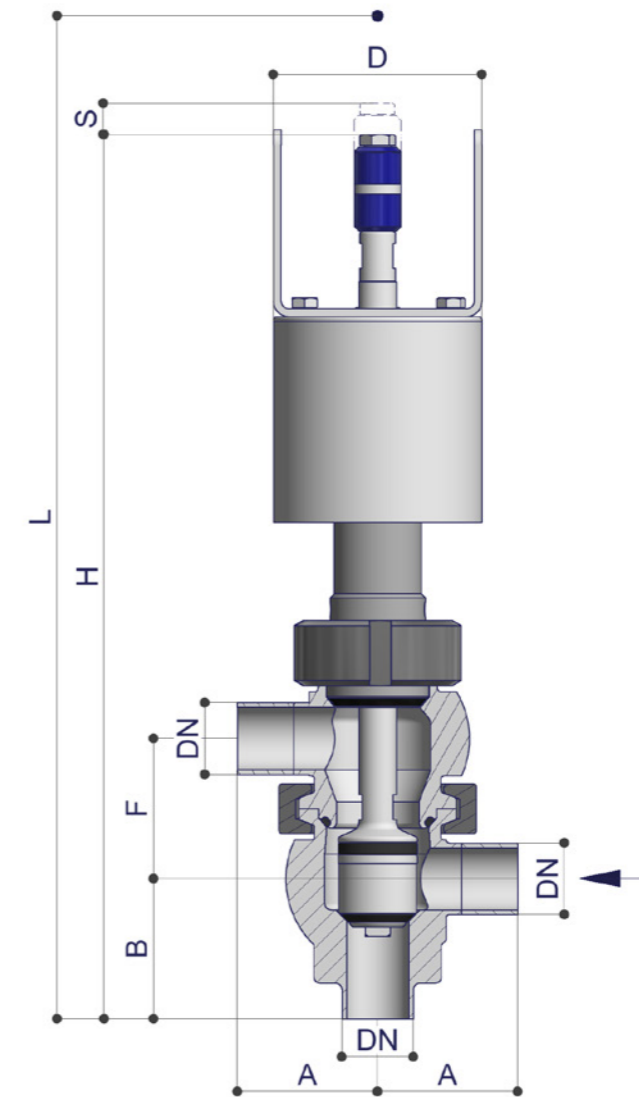
EPDM

DN DIN	Abmessung	A	B	ØD	F	H	L	Hub(S)	kg	Bestellnummer	Preis
10	13 x 1,5	40	40	67	42	262	343	10	2,7	40401.1000.01.0001.32	auf Anfrage
15	19 x 1,5	40	40	67	47	270	363	10	2,7	40401.1000.01.0002.32	auf Anfrage
20	23 x 1,5	45	45	67	45	274	370	10	2,8	40401.1000.01.0003.32	auf Anfrage

NC = Bei Luftausfall ist untere Produktlinie geschlossen.

Hygiene-Umstellventil Typ LL

pneumatisch – luftöffnend-federschließend NC – zweiteilig



i Schließdruck von 6 bar ist nur gewährleistet bei Anströmen des mittleren Anschlusses bei Steuerluftdruck von mind. 6 bar (max. 10 bar) – siehe Pfeil. Bitte beachten Sie die separat erhältliche Schließdrucktabelle.

EPDM

DN DIN	Abmessung	A	B	ØD	F	H	L	Hub(S)	kg	Bestellnummer	Preis
10	13 x 1,5	40	40	67	42	262	343	10	2,7	40801.1000.01.0001.32	auf Anfrage
15	19 x 1,5	40	40	67	47	270	363	10	2,7	40801.1000.01.0002.32	auf Anfrage
20	23 x 1,5	45	45	67	45	274	370	10	2,8	40801.1000.01.0003.32	auf Anfrage

NC = Bei Luftausfall ist untere Produktlinie geschlossen.

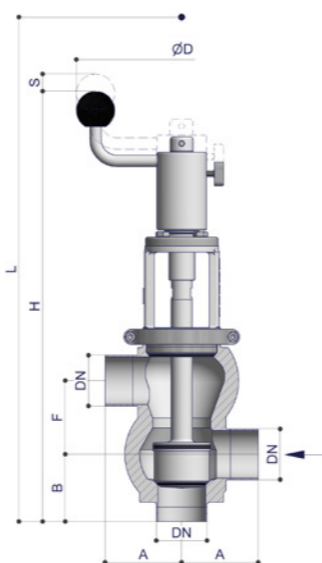
Hygiene-Umstellventil Typ LL – einteiliges Gehäuse – 3 Abgänge

handbetätigt mit Handkurbel

EPDM

DN DIN	Abmessung	A	B	ØD	F	H	L	Hub(S)	kg	Bestellnummer	Preis
25	29 x 1,5	50	50	171	55	332	443	18	4,3	40440.1000.01.0004.32	auf Anfrage
40	41 x 1,5	60	60	171	65	358	489	18	5,5	40440.1000.01.0006.32	auf Anfrage
50	53 x 1,5	80	70	220	77	450	608	27	11,8	40440.1000.01.0007.32	auf Anfrage
65	70 x 2	100	80	220	95	480	671	33	12,4	40440.1000.01.0008.32	auf Anfrage
80	85 x 2	125	90	220	110	516	737	33	17	40440.1000.01.0009.32	auf Anfrage
100	104 x 2	150	100	220	129	595	854	35	35,7	40440.1000.01.0010.32	auf Anfrage

DN Zoll	Abmessung	A	B	ØD	F	H	L	Hub(S)	kg	Bestellnummer	Preis
1"	25,4 x 1,65	Im Auftragsfall erhalten Sie ein Step-Modell für Ihre Konstruktion.								40440.1000.01.6024.32	auf Anfrage
1 1/2"	38,1 x 1,65									40440.1000.01.6026.32	auf Anfrage
2"	50,8 x 1,65									40440.1000.01.6027.32	auf Anfrage
2 1/2"	63,5 x 1,65									40440.1000.01.6028.32	auf Anfrage
3"	76,2 x 1,65									40440.1000.01.6029.32	auf Anfrage
4"	101,6 x 2,11									40440.1000.01.6030.32	auf Anfrage



Schließdruck von 6 bar ist nur gewährleistet bei Anströmen des mittleren Anschlusses bei Steuerluftdruck von mind. 6 bar (max. 10 bar) – siehe Pfeil. Bitte beachten Sie die separat erhältliche Schließdrucktabelle.



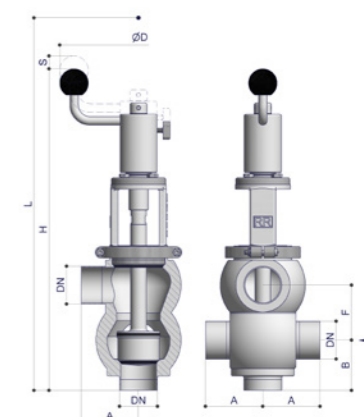
Hygiene-Umstellventil Typ LT – einteiliges Gehäuse – 4 Abgänge

handbetätigt mit Handkurbel

EPDM

DN DIN	Abmessung	A	B	ØD	F	H	L	Hub(S)	kg	Bestellnummer	Preis
25	29 x 1,5	50	50	171	55	332	443	18	4,3	40440.1060.01.0004.32	auf Anfrage
40	41 x 1,5	60	60	171	65	358	489	18	5,5	40440.1060.01.0006.32	auf Anfrage
50	53 x 1,5	80	70	220	77	450	608	27	11,8	40440.1060.01.0007.32	auf Anfrage
65	70 x 2	100	80	220	95	480	671	33	12,4	40440.1060.01.0008.32	auf Anfrage
80	85 x 2	125	90	220	110	516	737	33	17	40440.1060.01.0009.32	auf Anfrage
100	104 x 2	150	100	220	129	595	854	35	35,7	40440.1060.01.0010.32	auf Anfrage

DN Zoll	Abmessung	A	B	ØD	F	H	L	Hub(S)	kg	Bestellnummer	Preis
1"	25,4 x 1,65	Im Auftragsfall erhalten Sie ein Step-Modell für Ihre Konstruktion.								40440.1060.01.6024.32	auf Anfrage
1 1/2"	38,1 x 1,65									40440.1060.01.6026.32	auf Anfrage
2"	50,8 x 1,65									40440.1060.01.6027.32	auf Anfrage
2 1/2"	63,5 x 1,65									40440.1060.01.6028.32	auf Anfrage
3"	76,2 x 1,65									40440.1060.01.6029.32	auf Anfrage
4"	101,6 x 2,11									40440.1060.01.6030.32	auf Anfrage



Schließdruck von 6 bar ist nur gewährleistet bei Anströmen des mittleren Anschlusses bei Steuerluftdruck von mind. 6 bar (max. 10 bar) – siehe Pfeil. Bitte beachten Sie die separat erhältliche Schließdrucktabelle.



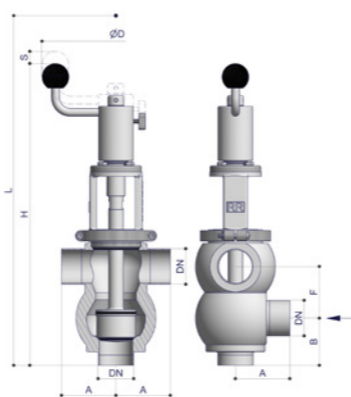
Hygiene-Umstellventil Typ TL – einteiliges Gehäuse – 4 Abgänge

handbetätigt mit Handkurbel

EPDM

DN DIN	Abmessung	A	B	ØD	F	H	L	Hub(S)	kg	Bestellnummer	Preis
25	29 x 1,5	50	50	171	55	332	443	18	4,3	40440.1040.01.0004.32	auf Anfrage
40	41 x 1,5	60	60	171	65	358	489	18	5,5	40440.1040.01.0006.32	auf Anfrage
50	53 x 1,5	80	70	220	77	450	608	27	11,8	40440.1040.01.0007.32	auf Anfrage
65	70 x 2	100	80	220	95	480	671	33	12,4	40440.1040.01.0008.32	auf Anfrage
80	85 x 2	125	90	220	110	516	737	33	17	40440.1040.01.0009.32	auf Anfrage
100	104 x 2	150	100	220	129	595	854	35	35,7	40440.1040.01.0010.32	auf Anfrage

DN Zoll	Abmessung	A	B	ØD	F	H	L	Hub(S)	kg	Bestellnummer	Preis
1"	25,4 x 1,65	Im Auftragsfall erhalten Sie ein Step-Modell für Ihre Konstruktion.								40440.1040.01.6024.32	auf Anfrage
1 1/2"	38,1 x 1,65									40440.1040.01.6026.32	auf Anfrage
2"	50,8 x 1,65									40440.1040.01.6027.32	auf Anfrage
2 1/2"	63,5 x 1,65									40440.1040.01.6028.32	auf Anfrage
3"	76,2 x 1,65									40440.1040.01.6029.32	auf Anfrage
4"	101,6 x 2,11									40440.1040.01.6030.32	auf Anfrage



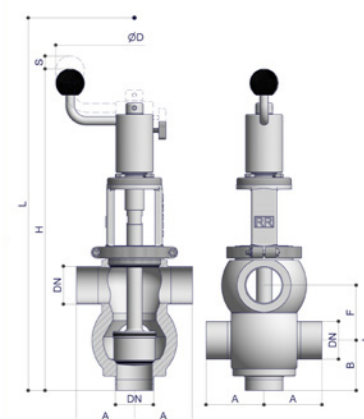
Hygiene-Umstellventil Typ TT – einteiliges Gehäuse – 5 Abgänge

handbetätigt mit Handkurbel

EPDM

DN DIN	Abmessung	A	B	ØD	F	H	L	Hub(S)	kg	Bestellnummer	Preis
25	29 x 1,5	50	50	171	55	332	443	18	4,3	40440.1080.01.0004.32	auf Anfrage
40	41 x 1,5	60	60	171	65	358	489	18	5,5	40440.1080.01.0006.32	auf Anfrage
50	53 x 1,5	80	70	220	77	450	608	27	11,8	40440.1080.01.0007.32	auf Anfrage
65	70 x 2	100	80	220	95	480	671	33	12,4	40440.1080.01.0008.32	auf Anfrage
80	85 x 2	125	90	220	110	516	737	33	17	40440.1080.01.0009.32	auf Anfrage
100	104 x 2	150	100	220	129	595	854	35	35,7	40440.1080.01.0010.32	auf Anfrage

DN Zoll	Abmessung	A	B	ØD	F	H	L	Hub(S)	kg	Bestellnummer	Preis
1"	25,4 x 1,65	Im Auftragsfall erhalten Sie ein Step-Modell für Ihre Konstruktion.								40440.1080.01.6024.32	auf Anfrage
1 1/2"	38,1 x 1,65									40440.1080.01.6026.32	auf Anfrage
2"	50,8 x 1,65									40440.1080.01.6027.32	auf Anfrage
2 1/2"	63,5 x 1,65									40440.1080.01.6028.32	auf Anfrage
3"	76,2 x 1,65									40440.1080.01.6029.32	auf Anfrage
4"	101,6 x 2,11									40440.1080.01.6030.32	auf Anfrage



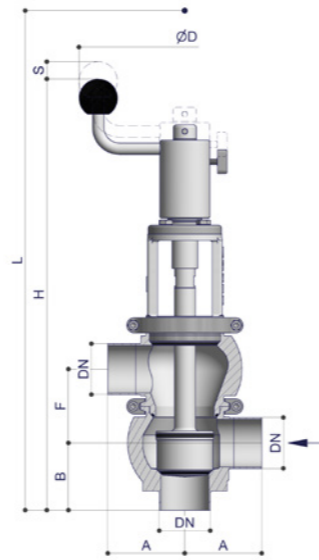
Hygiene-Umstellventil Typ LL – zweiteiliges Gehäuse – 3 Abgänge

handbetätigt mit Handkurbel

EPDM

DN DIN	Abmessung	A	B	ØD	F	H	L	Hub(S)	kg	Bestellnummer	Preis
25	29 x 1,5	50	50	171	55	332	443	18	4,3	40840.1000.01.0004.32	auf Anfrage
40	41 x 1,5	60	60	171	65	358	489	18	5,5	40840.1000.01.0006.32	auf Anfrage
50	53 x 1,5	80	70	220	77	450	608	27	11,8	40840.1000.01.0007.32	auf Anfrage
65	70 x 2	100	80	220	95	480	671	33	12,4	40840.1000.01.0008.32	auf Anfrage
80	85 x 2	125	90	220	110	516	737	33	17	40840.1000.01.0009.32	auf Anfrage
100	104 x 2	150	100	220	129	595	854	35	35,7	40840.1000.01.0010.32	auf Anfrage

DN Zoll	Abmessung	A	B	ØD	F	H	L	Hub(S)	kg	Bestellnummer	Preis
1"	25,4 x 1,65	Im Auftragsfall erhalten Sie ein Step-Modell für Ihre Konstruktion.								40840.1000.01.6024.32	auf Anfrage
1 1/2"	38,1 x 1,65									40840.1000.01.6026.32	auf Anfrage
2"	50,8 x 1,65									40840.1000.01.6027.32	auf Anfrage
2 1/2"	63,5 x 1,65									40840.1000.01.6028.32	auf Anfrage
3"	76,2 x 1,65									40840.1000.01.6029.32	auf Anfrage
4"	101,6 x 2,11									40840.1000.01.6030.32	auf Anfrage



Schließdruck von 6 bar ist nur gewährleistet bei Anströmen des mittleren Anschlusses bei Steuerluftdruck von mind. 6 bar (max. 10 bar) – siehe Pfeil. Bitte beachten Sie die separat erhältliche Schließdrucktabelle.



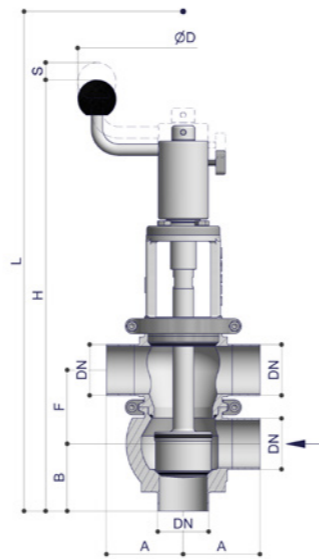
Hygiene-Umstellventil Typ TL – zweiteiliges Gehäuse – 4 Abgänge

handbetätigt mit Handkurbel

EPDM

DN DIN	Abmessung	A	B	ØD	F	H	L	Hub(S)	kg	Bestellnummer	Preis
25	29 x 1,5	50	50	171	55	332	443	18	4,3	40840.1040.01.0004.32	auf Anfrage
40	41 x 1,5	60	60	171	65	358	489	18	5,5	40840.1040.01.0006.32	auf Anfrage
50	53 x 1,5	80	70	220	77	450	608	27	11,8	40840.1040.01.0007.32	auf Anfrage
65	70 x 2	100	80	220	95	480	671	33	12,4	40840.1040.01.0008.32	auf Anfrage
80	85 x 2	125	90	220	110	516	737	33	17	40840.1040.01.0009.32	auf Anfrage
100	104 x 2	150	100	220	129	595	854	35	35,7	40840.1040.01.0010.32	auf Anfrage

DN Zoll	Abmessung	A	B	ØD	F	H	L	Hub(S)	kg	Bestellnummer	Preis
1"	25,4 x 1,65	Im Auftragsfall erhalten Sie ein Step-Modell für Ihre Konstruktion.								40840.1040.01.6024.32	auf Anfrage
1 1/2"	38,1 x 1,65									40840.1040.01.6026.32	auf Anfrage
2"	50,8 x 1,65									40840.1040.01.6027.32	auf Anfrage
2 1/2"	63,5 x 1,65									40840.1040.01.6028.32	auf Anfrage
3"	76,2 x 1,65									40840.1040.01.6029.32	auf Anfrage
4"	101,6 x 2,11									40840.1040.01.6030.32	auf Anfrage



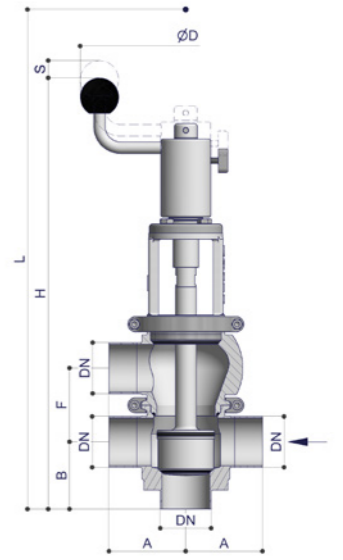
Hygiene-Umstellventil Typ LT – zweiteiliges Gehäuse – 4 Abgänge

handbetätigt mit Handkurbel

EPDM

DN DIN	Abmessung	A	B	ØD	F	H	L	Hub(S)	kg	Bestellnummer	Preis
25	29 x 1,5	50	50	171	55	332	443	18	4,3	40840.1060.01.0004.32	auf Anfrage
40	41 x 1,5	60	60	171	65	358	489	18	5,5	40840.1060.01.0006.32	auf Anfrage
50	53 x 1,5	80	70	220	77	450	608	27	11,8	40840.1060.01.0007.32	auf Anfrage
65	70 x 2	100	80	220	95	480	671	33	12,4	40840.1060.01.0008.32	auf Anfrage
80	85 x 2	125	90	220	110	516	737	33	17	40840.1060.01.0009.32	auf Anfrage
100	104 x 2	150	100	220	129	595	854	35	35,7	40840.1060.01.0010.32	auf Anfrage

DN Zoll	Abmessung	A	B	ØD	F	H	L	Hub(S)	kg	Bestellnummer	Preis
1"	25,4 x 1,65	Im Auftragsfall erhalten Sie ein Step-Modell für Ihre Konstruktion.								40840.1060.01.6024.32	auf Anfrage
1 1/2"	38,1 x 1,65									40840.1060.01.6026.32	auf Anfrage
2"	50,8 x 1,65									40840.1060.01.6027.32	auf Anfrage
2 1/2"	63,5 x 1,65									40840.1060.01.6028.32	auf Anfrage
3"	76,2 x 1,65									40840.1060.01.6029.32	auf Anfrage
4"	101,6 x 2,11									40840.1060.01.6030.32	auf Anfrage



Schließdruck von 6 bar ist nur gewährleistet bei Anströmen des mittleren Anschlusses bei Steuerluftdruck von mind. 6 bar (max. 10 bar) – siehe Pfeil. Bitte beachten Sie die separat erhältliche Schließdrucktabelle.



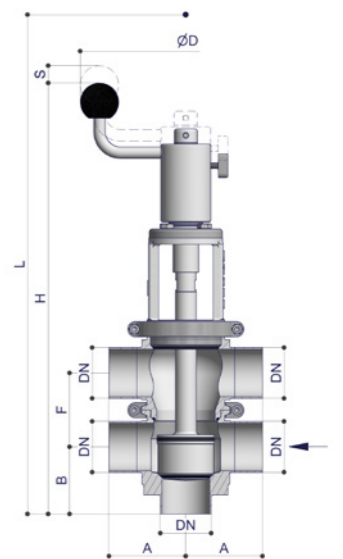
Hygiene-Umstellventil Typ TT – zweiteiliges Gehäuse – 5 Abgänge

handbetätigt mit Handkurbel

EPDM

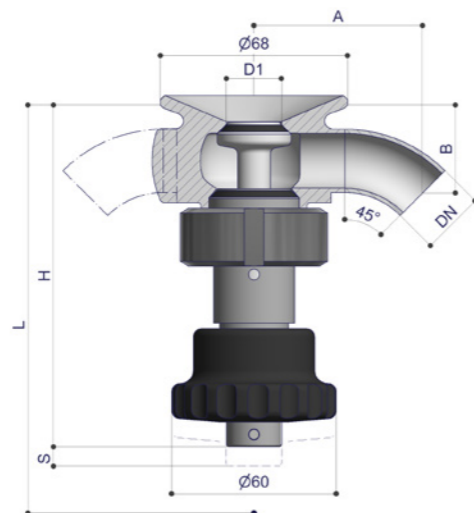
DN DIN	Abmessung	A	B	ØD	F	H	L	Hub(S)	kg	Bestellnummer	Preis
25	29 x 1,5	50	50	171	55	332	443	18	4,3	40840.1080.01.0004.32	auf Anfrage
40	41 x 1,5	60	60	171	65	358	489	18	5,5	40840.1080.01.0006.32	auf Anfrage
50	53 x 1,5	80	70	220	77	450	608	27	11,8	40840.1080.01.0007.32	auf Anfrage
65	70 x 2	100	80	220	95	480	671	33	12,4	40840.1080.01.0008.32	auf Anfrage
80	85 x 2	125	90	220	110	516	737	33	17	40840.1080.01.0009.32	auf Anfrage
100	104 x 2	150	100	220	129	595	854	35	35,7	40840.1080.01.0010.32	auf Anfrage

DN Zoll	Abmessung	A	B	ØD	F	H	L	Hub(S)	kg	Bestellnummer	Preis
1"	25,4 x 1,65	Im Auftragsfall erhalten Sie ein Step-Modell für Ihre Konstruktion.								40840.1080.01.6024.32	auf Anfrage
1 1/2"	38,1 x 1,65									40840.1080.01.6026.32	auf Anfrage
2"	50,8 x 1,65									40840.1080.01.6027.32	auf Anfrage
2 1/2"	63,5 x 1,65									40840.1080.01.6028.32	auf Anfrage
3"	76,2 x 1,65									40840.1080.01.6029.32	auf Anfrage
4"	101,6 x 2,11									40840.1080.01.6030.32	auf Anfrage



Hygiene-Bodensitzkleinstventil 45°

handbetätigt mit Kunststoffhandrad

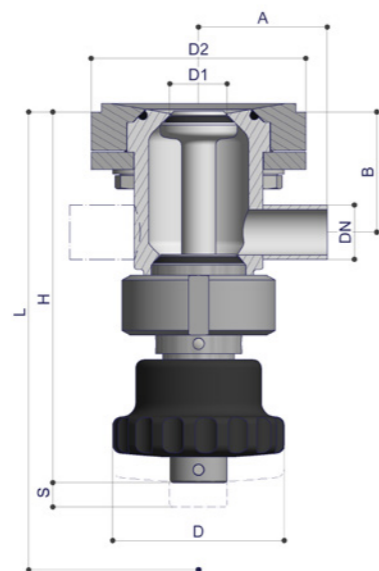


DN DIN	Abmessung	1 Abgang – EPDM							2 Abgänge – EPDM			
		A	B	D1	H	L	Hub(S)	kg	Bestellnummer	Preis	Bestellnummer	Preis
10	13 x 1,5	46	30	16	130	177	5	1,4	40704.1100.01.0001.32	auf Anfrage	40704.1100.01.0101.32	auf Anfrage
15	19 x 1,5	58	32	20	130	177	5	1,4	40704.1100.01.0002.32	auf Anfrage	40704.1100.01.0202.32	auf Anfrage
20	23 x 1,5	61	32	20	130	177	5	1,4	40704.1100.01.0003.32	auf Anfrage	40704.1100.01.0303.32	auf Anfrage

Ventilkörper mit angedrehtem Einschweißflansch für direktes Einschweißen in Tankboden

Hygiene-Bodensitzkleinstventil 90°

handbetätigt mit Kunststoffhandrad

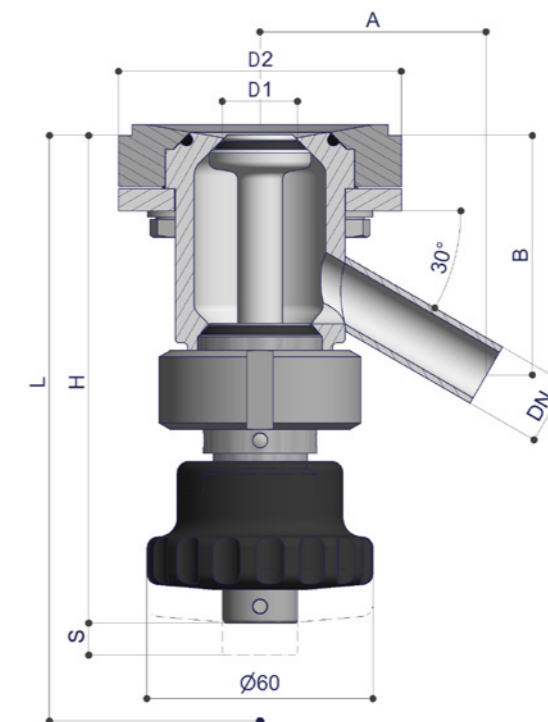


DN DIN	Abmessung	1 Abgang – EPDM							2 Abgänge – EPDM					
		A	B	ØD	D1	D2	H	L	Hub(S)	kg	Bestellnummer	Preis	Bestellnummer	Preis
10	13 x 1,5	57,5	48,5	60	20	75	132	203	10	1,4	40704.1010.01.0001.32	auf Anfrage	40704.1010.01.0101.32	auf Anfrage
15	19 x 1,5	45	41,5	60	20	75	132	203	10	1,4	40704.1010.01.0002.32	auf Anfrage	40704.1010.01.0202.32	auf Anfrage
20	23 x 1,5	45	43,5	60	20	75	132	203	10	1,4	40704.1010.01.0003.32	auf Anfrage	40704.1010.01.0303.32	auf Anfrage

Preise und Gewichte ohne Einschweißflansch

Hygiene-Bodensitzkleinstventil 30°

handbetätigt mit Kunststoffhandrad

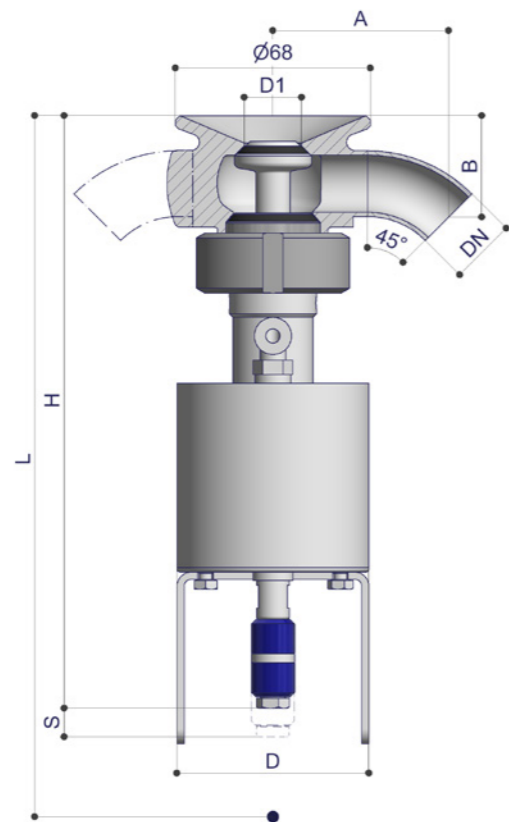


DN DIN	Abmessung	1 Abgang – EPDM									
		A	B	D1	D2	H	L	Hub(S)	kg	Bestellnummer	Preis
10	13 x 1,5	45	57	20	75	132	203	10	1,4	40704.1000.01.0001.32	auf Anfrage
15	19 x 1,5	46	54	20	75	132	203	10	1,4	40704.1000.01.0002.32	auf Anfrage
20	23 x 1,5	48	53	20	75	132	203	10	1,4	40704.1000.01.0003.32	auf Anfrage

Preise und Gewichte ohne Einschweißflansch – auf Wunsch mit Spülanschluss (Mehrpreis)

Hygiene-Bodensitzkleinstventil 45°

pneumatisch – luftöffnend-federschließend NC

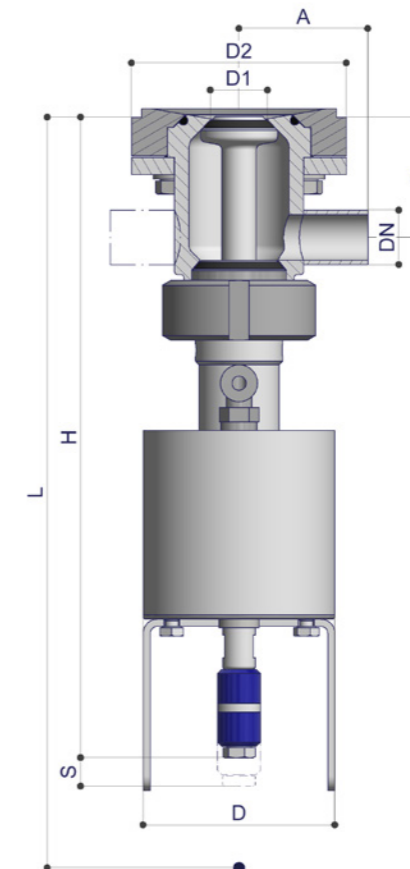


DN DIN	Abmessung	1 Abgang – EPDM				2 Abgänge – EPDM							
		A	B	ØD	D1	H	L	Hub(S)	kg	Bestellnummer	Preis	Bestellnummer	Preis
10	13 x 1,5	46	30	67	16	212	261	5	1,8	40701.1100.01.0001.32	auf Anfrage	40701.1100.01.0101.32	auf Anfrage
15	19 x 1,5	58	32	67	20	212	261	5	1,8	40701.1100.01.0002.32	auf Anfrage	40701.1100.01.0202.32	auf Anfrage
20	23 x 1,5	61	32	67	20	212	261	5	1,9	40701.1100.01.0003.32	auf Anfrage	40701.1100.01.0303.32	auf Anfrage

Ventilkörper mit angedrehtem Einschweißflansch für direktes Einschweißen in Tankboden

Hygiene-Bodensitzkleinstventil 90°

pneumatisch – luftöffnend-federschließend NC

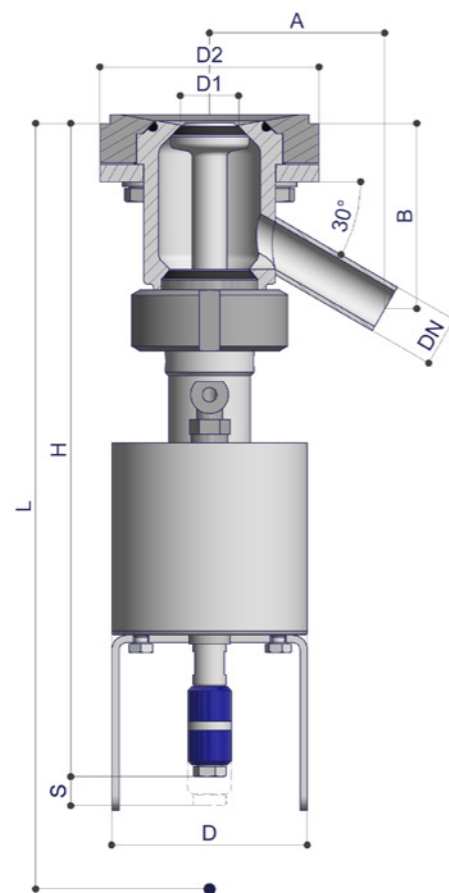


DN DIN	Abmessung	1 Abgang – EPDM				2 Abgänge – EPDM								
		A	B	ØD	D1	D2	H	L	Hub(S)	kg	Bestellnummer	Preis	Bestellnummer	Preis
10	13 x 1,5	45	45	67	20	75	227	298	10	2,5	40701.1010.01.0001.32	auf Anfrage	40701.1010.01.0101.32	auf Anfrage
15	19 x 1,5	45	42	67	20	75	227	298	10	2,5	40701.1010.01.0002.32	auf Anfrage	40701.1010.01.0202.32	auf Anfrage
20	23 x 1,5	50	40	67	20	75	227	298	10	2,5	40701.1010.01.0003.32	auf Anfrage	40701.1010.01.0303.32	auf Anfrage

Preise und Gewichte ohne Einschweißflansch.

Hygiene-Bodensitzventil 30°

pneumatisch – luftöffnend-federschließend NC



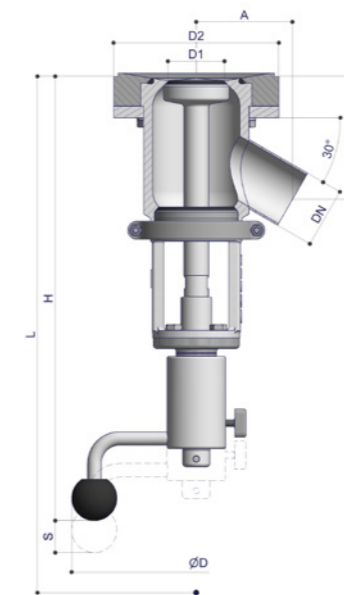
EPDM

DN DIN	Abmessung	A	B	ØD	D1	D2	H	L	Hub(S)	kg	Bestellnummer	Preis
10	13 x 1,5	45	61	67	20	75	227	298	10	2,5	40701.1000.01.0001.32	auf Anfrage
15	19 x 1,5	46	58	67	20	75	227	298	10	2,5	40701.1000.01.0002.32	auf Anfrage
20	23 x 1,5	48	53	67	20	75	227	298	10	2,5	40701.1000.01.0003.32	auf Anfrage

Preise und Gewichte ohne Einschweißflansch – auf Wunsch mit Spülanschluss (Mehrpreis)

Hygiene-Bodensitzventil 30°

handbetätigt mit Kurbel



EPDM

DN DIN	Abmessung	A	B	ØD	D1	D2	H	L	Hub(S)	kg	Bestellnummer	Preis
25	29 x 1,5	65	81,5	171	31	108	292	389	18	5	40740.1000.01.0004.32	auf Anfrage
40	41 x 1,5	80	90	171	38	133	303	411	18	6,7	40740.1000.01.0006.32	auf Anfrage
50	53 x 1,5	85	108	220	50	146	393	527	20	10,2	40740.1000.01.0007.32	auf Anfrage
65	70 x 2	100	129	220	66	173	416	556	25	13,2	40740.1000.01.0008.32	auf Anfrage
80	85 x 2	115	142	220	81	186	437	616	33	16	40740.1000.01.0009.32	auf Anfrage
100	104 x 2	150	184	220	100	217	477	697	35	21	40740.1000.01.0010.32	auf Anfrage

EPDM

DN Zoll	Abmessung	A	B	ØD	D1	D2	H	L	Hub(S)	kg	Bestellnummer	Preis
1"	25,4 x 1,65	65	83,5	171	31	108	292	389	18	5	40740.1000.01.0024.32	auf Anfrage
1 ½"	38,1 x 1,65	80	92	171	38	133	303	411	18	6,7	40740.1000.01.0026.32	auf Anfrage
2"	50,8 x 1,65	85	110	220	50	146	393	527	22	10	40740.1000.01.0027.32	auf Anfrage
2 ½"	63,5 x 1,65	100	132	220	66	173	416	576	25	13	40740.1000.01.0028.32	auf Anfrage
3"	76,2 x 1,65	115	147	220	81	186	437	616	33	16	40740.1000.01.0029.32	auf Anfrage
4"	101,6 x 2,11	150	186	220	100	217	477	696	35	21	40740.1000.01.0030.32	auf Anfrage

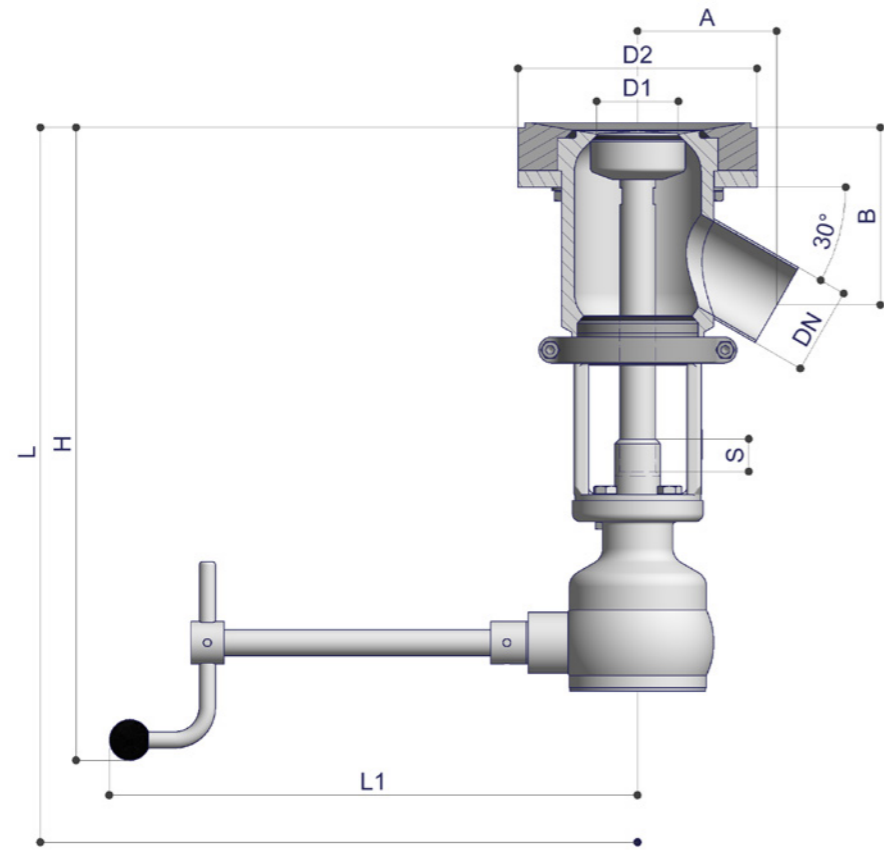
EPDM

DN ISO	Abmessung	A	B	ØD	D1	D2	H	L	Hub(S)	kg	Bestellnummer	Preis
20	26,9 x 1,6	65	83	171	81	108	300	398	18	2,5	40740.1000.01.0043.32	auf Anfrage
25	33,7 x 2	65	79	171	31	108	292	389	18	5	40740.1000.01.0044.32	auf Anfrage
40	48,3 x 2	85	112	220	50	146	395	528	22	6,7	40740.1000.01.0046.32	auf Anfrage
50	60,3 x 2	95	111	220	50	146	395	528	22	10,2	40740.1000.01.0047.32	auf Anfrage
65	76,2 x 2,3	100	125,5	220	67,5	173	420	579	25	13,2	40740.1000.01.0048.32	auf Anfrage
80	88,9 x 2,3	115	141	220	81	186	440	621	33	16	40740.1000.01.0049.32	auf Anfrage
100	114,3 x 2,6	147	177	220	100	217	480	695	35	21	40740.1000.01.0050.32	auf Anfrage

Preise und Gewichte ohne Einschweißflansch – auf Wunsch mit Spülanschluss (Mehrpreis)

Hygiene-Bodensitzventil 30°

handbetätigt mit Kegelradantrieb



EPDM

DN DIN	Abmessung	A	B	D1	D2	H	L	L1	Hub(S)	kg	Bestellnummer	Preis
25	29 x 1,5	65	81,5	31	108	327	425	n.V.*	18	7	40750.1000.01.0004.32	auf Anfrage
40	41 x 1,5	80	90	38	133	338	444	n.V.*	18	9	40750.1000.01.0006.32	auf Anfrage
50	53 x 1,5	85	108,5	50	146	387	521	n.V.*	20	12	40750.1000.01.0007.32	auf Anfrage
65	70 x 2	100	129	66	173	465	625	n.V.*	25	16	40750.1000.01.0008.32	auf Anfrage
80	85 x 2	115	142	81	186	455	666	n.V.*	34	18	40750.1000.01.0009.32	auf Anfrage
100	104 x 2	auf Anfrage									40750.1000.01.0010.32	auf Anfrage

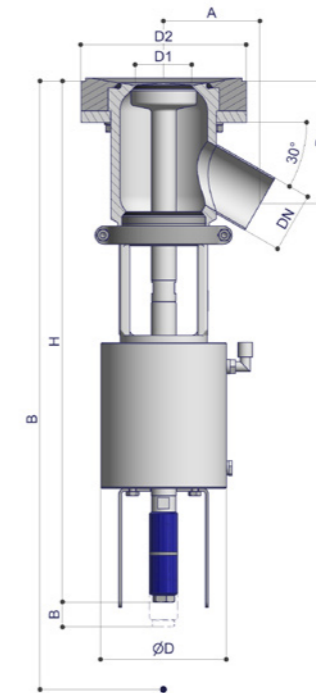
EPDM

DN Zoll	Abmessung	A	B	D1	D2	H	L	L1	Hub(S)	kg	Bestellnummer	Preis
1"	25,4 x 1,65	auf Anfrage									40750.1000.01.0024.32	auf Anfrage
1 1/2"	38,1 x 1,65	auf Anfrage									40750.1000.01.0026.32	auf Anfrage
2"	50,8 x 1,65	auf Anfrage									40750.1000.01.0027.32	auf Anfrage
2 1/2"	63,5 x 1,65	auf Anfrage									40750.1000.01.0028.32	auf Anfrage
3"	76,2 x 1,65	auf Anfrage									40750.1000.01.0029.32	auf Anfrage
4"	101,6 x 2,11	auf Anfrage									40750.1000.01.0030.32	auf Anfrage

* nach Vereinbarung: Im Auftragsfall bitten wir um Maßangabe der Griffverlängerung.
Preise und Gewichte ohne Einschweißflansch – auf Wunsch mit Spülanschluss (Mehrpreis)

Hygiene-Bodensitzventil 30°

pneumatisch – luftöffnend-federschließend NC



EPDM

DN DIN	Abmessung	A	B	ØD	D1	D2	H	L	Hub(S)	kg	Bestellnummer	Preis
25	29 x 1,5	65	81,5	88	31	108	367	464	18	6,1	40710.1000.01.0004.32	auf Anfrage
40	41 x 1,5	80	90	88	38	133	378	468	18	8,9	40710.1000.01.0006.32	auf Anfrage
50	53 x 1,5	85	108	111	50	146	460	594	22	16,1	40710.1000.01.0007.32	auf Anfrage
65	70 x 2	100	129	132	66	173	527	687	25	20,8	40710.1000.01.0008.32	auf Anfrage
80	85 x 2	115	142	172	81	186	642	821	33	30	40710.1000.01.0009.32	auf Anfrage
100	104 x 2	150	184	172	100	217	680	900	36	38	40710.1000.01.0010.32	auf Anfrage

EPDM

DN Zoll	Abmessung	A	B	ØD	D1	D2	H	L	Hub(S)	kg	Bestellnummer	Preis
1"	25,4 x 1,65	65	84	88	31	108	367	464	14	6,1	40710.1000.01.0024.32	auf Anfrage
1 1/2"	38,1 x 1,65	80	92	88	38	133	378	486	14	8,1	40710.1000.01.0026.32	auf Anfrage
2"	50,8 x 1,65	85	110	111	50	146	460	594	20	16,1	40710.1000.01.0027.32	auf Anfrage
2 1/2"	63,5 x 1,65	100	132	132	66	173	527	687	22	20,8	40710.1000.01.0028.32	auf Anfrage
3"	76,2 x 1,65	115	147	172	81	186	642	821	30	25,5	40710.1000.01.0029.32	auf Anfrage
4"	101,6 x 2,11	150	186	168	100	217	690	910	32	29,7	40710.1000.01.0030.32	auf Anfrage

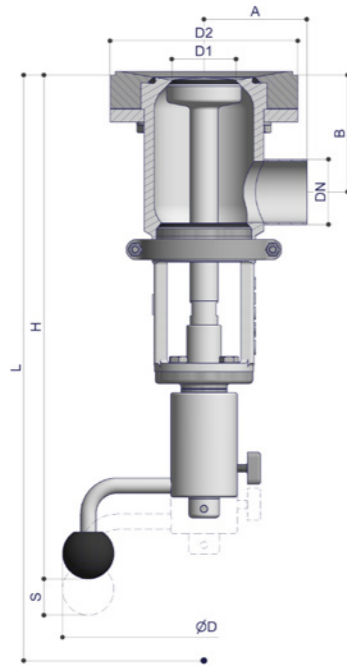
EPDM

DN ISO	Abmessung	A	B	ØD	D1	D2	H	L	Hub(S)	kg	Bestellnummer	Preis
20	26,9 x 1,6	65	83	88	31	108	376	473	18	2,5	40710.1000.01.0043.32	auf Anfrage
25	33,7 x 2	65	79	88	31	108	373	470	18	6,1	40710.1000.01.0044.32	auf Anfrage
40	48,3 x 2	85	111	133	50	146	462	595	22	8,9	40710.1000.01.0046.32	auf Anfrage
50	60,3 x 2	95	110,5	146	50	146	462	595	22	16,1	40710.1000.01.0047.32	auf Anfrage
65	76,2 x 2,3	100	125	173	66	173	532	690	25	20,8	40710.1000.01.0048.32	auf Anfrage
80	88,9 x 2,3	115	141	186	81	186	645	826	33	30	40710.1000.01.0049.32	auf Anfrage
100	114,3 x 2,6	150	186	217	100	217	690	910	35	38	40710.1000.01.0050.32	auf Anfrage

Preise und Gewichte ohne Einschweißflansch – auf Wunsch mit Spülanschluss (Mehrpreis)

Hygiene-Bodensitzventil 90°

handbetätigt mit Kurbel



EPDM

DN DIN	Abmessung	A	B	ØD	D1	D2	H	L	Hub(S)	kg	Bestellnummer	Preis
25	29 x 1,5	60	68,5	171	31	108	320	403	18	3,7	40740.1010.01.0004.32	auf Anfrage
40	41 x 1,5	70	73,5	171	38	133	330	411	18	6,7	40740.1010.01.0006.32	auf Anfrage
50	53 x 1,5	80	94	220	50	146	420	527	20	7,6	40740.1010.01.0007.32	auf Anfrage
65	70 x 2	95	112,5	220	66	173	450	576	25	10,1	40740.1010.01.0008.32	auf Anfrage
80	85 x 2	105	124	220	81	186	475	616	33	12,5	40740.1010.01.0009.32	auf Anfrage
100	104 x 2	120	155	220	100	217	520	696	35	16,9	40740.1010.01.0010.32	auf Anfrage

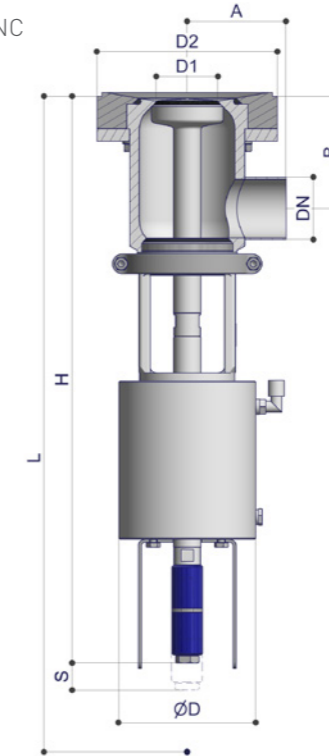
DN Zoll	Abmessung	A	B	ØD	D1	D2	H	L	Hub(S)	kg	Bestellnummer	Preis
1"	25,4 x 1,65	60	68,5	171	31	108	320	389	18	3,7	40740.1010.01.0024.32	auf Anfrage
1 ½"	38,1 x 1,65	70	73,5	171	38	133	330	411	18	6,7	40740.1010.01.0026.32	auf Anfrage
2"	50,8 x 1,65	80	94	220	50	146	420	527	20	7,6	40740.1010.01.0027.32	auf Anfrage
2 ½"	63,5 x 1,65	95	112,5	220	66	173	450	577	25	10,1	40740.1010.01.0028.32	auf Anfrage
3"	76,2 x 1,65	105	124	220	81	186	475	616	33	12,5	40740.1010.01.0029.32	auf Anfrage
4"	101,6 x 2,11	120	155	220	100	217	520	697	35	16,9	40740.1010.01.0030.32	auf Anfrage

DN ISO	Abmessung	A	B	D1	D2	H	L	L1	Hub(S)	kg	Bestellnummer	Preis
20	26,9 x 1,6										40740.1010.01.0043.32	auf Anfrage
25	33,7 x 2										40740.1010.01.0044.32	auf Anfrage
40	48,3 x 2										40740.1010.01.0046.32	auf Anfrage
50	60,3 x 2										40740.1010.01.0047.32	auf Anfrage
65	76,2 x 2,3										40740.1010.01.0048.32	auf Anfrage
80	88,9 x 2,3										40740.1010.01.0049.32	auf Anfrage
100	114,3 x 2,6										40740.1010.01.0050.32	auf Anfrage

Preise und Gewichte ohne Einschweißflansch – auf Wunsch mit Spülanschluss (Mehrpreis)

Hygiene-Bodensitzventil 90°

pneumatisch – luftöffnend-federschließend NC



EPDM

DN DIN	Abmessung	A	B	ØD	D1	D2	H	L	Hub(S)	kg	Bestellnummer	Preis
25	29 x 1,5	60	68,5	88	31	108	315	464	18	6,1	40710.1010.01.0004.32	auf Anfrage
40	41 x 1,5	70	73,5	88	38	133	330	486	18	8,1	40710.1010.01.0006.32	auf Anfrage
50	53 x 1,5	80	94	111	50	146	399	594	20	16,1	40710.1010.01.0007.32	auf Anfrage
65	70 x 2	95	112,5	132	66	173	466	688	22	20,8	40710.1010.01.0008.32	auf Anfrage
80	85 x 2	105	124	172	81	186	529	821	30	25,5	40710.1010.01.0009.32	auf Anfrage
100	104 x 2	120	155	172	100	217	572	900	32	29,7	40710.1010.01.0010.32	auf Anfrage

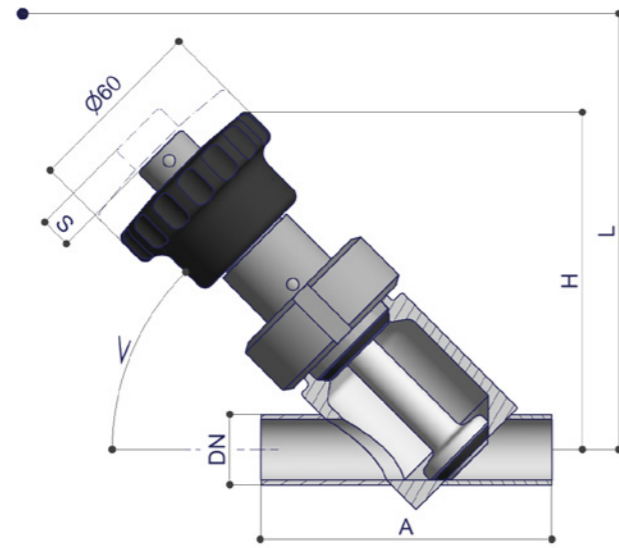
DN Zoll	Abmessung	A	B	ØD	D1	D2	H	L	Hub(S)	kg	Bestellnummer	Preis
1"	25,4 x 1,65	60	68,5	88	31	108	315	464	18	6,1	40710.1010.01.0024.32	auf Anfrage
1 ½"	38,1 x 1,65	70	73,5	88	38	133	330	486	18	8,1	40710.1010.01.0026.32	auf Anfrage
2"	50,8 x 1,65	80	94	111	50	146	399	594	20	16,1	40710.1010.01.0027.32	auf Anfrage
2 ½"	63,5 x 1,65	95	112,5	132	66	173	466	687	22	20,8	40710.1010.01.0028.32	auf Anfrage
3"	76,2 x 1,65	105	124	172	81	186	529	821	30	25,5	40710.1010.01.0029.32	auf Anfrage
4"	101,6 x 2,11	120	155	168	100	217	572	900	32	29,7	40710.1010.01.0030.32	auf Anfrage

DN ISO	Abmessung	A	B	D1	D2	H	L	L1	Hub(S)	kg	Bestellnummer	Preis
20	26,9 x 1,6										40740.1010.01.0043.32	auf Anfrage
25	33,7 x 2										40740.1010.01.0044.32	auf Anfrage
40	48,3 x 2										40740.1010.01.0046.32	auf Anfrage
50	60,3 x 2										40740.1010.01.0047.32	auf Anfrage
65	76,2 x 2,3										40740.1010.01.0048.32	auf Anfrage
80	88,9 x 2,3										40740.1010.01.0049.32	auf Anfrage
100	114,3 x 2,6										40740.1010.01.0050.32	auf Anfrage

Preise und Gewichte ohne Einschweißflansch – auf Wunsch mit Spülanschluss (Mehrpreis)

Hygiene-Schrägsitzventil

handbetätigt mit Kunststoffhandrad

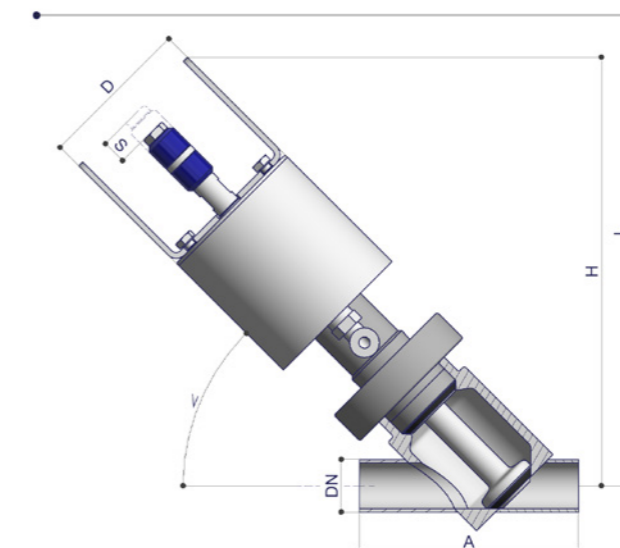


EPDM

DN DIN	Abmessung	A	<	ØD	H	L	Hub(S)	kg	Bestellnummer	Preis
15	19 x 1,5	95	45°	60	116	168	10	1,6	40542.1000.01.0002.32	auf Anfrage
20	23 x 1,5	95	45°	60	103	152	10	1,6	40542.1000.01.0003.32	auf Anfrage

Hygiene-Schrägsitzventil

pneumatisch – luftöffnend-federschließend NC



EPDM

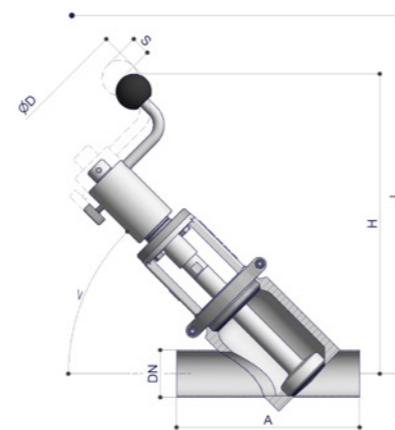
DN DIN	Abmessung	A	<	ØD	H	L	Hub(S)	kg	Bestellnummer	Preis
15	19 x 1,5	95	45°	67	189	240	10	2,3	40510.1000.01.0002.32	auf Anfrage
20	23 x 1,5	95	45°	67	187	240	10	2,3	40510.1000.01.0003.32	auf Anfrage

Hygiene-Schrägsitzventil

handbetätigt mit Kurbel

EPDM

DN DIN	Abmessung	A	<	ØD	H	L	Hub(S)	kg	Bestellnummer	Preis
25	29 x 1,5	140	45°	171	258	323	18	3,5	40540.1000.01.0004.32	auf Anfrage
40	41 x 1,5	170	45°	171	261	323	16	4,2	40540.1000.01.0006.32	auf Anfrage
50	53 x 1,5	205	45°	220	337	426	22	8	40540.1000.01.0007.32	auf Anfrage
65	70 x 2	250	40°	220	332	428	25	9	40540.1000.01.0008.32	auf Anfrage
80	85 x 2	auf Anfrage							40540.1000.01.0009.32	auf Anfrage
100	104 x 2	auf Anfrage							40540.1000.01.0010.32	auf Anfrage



EPDM

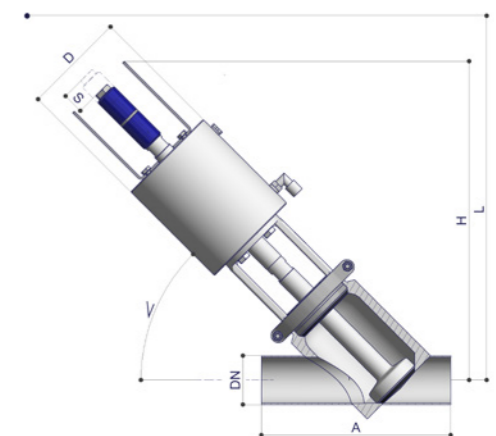
DN Zoll	Abmessung	A	<	ØD	H	L	Hub(S)	kg	Bestellnummer	Preis
1"	25,4 x 1,65	125	45°	171	255	317	18	3,5	40540.1000.01.0024.32	auf Anfrage
1 1/2"	38,1 x 1,65	170	45°	171	262	318	16	4,2	40540.1000.01.0026.32	auf Anfrage
2"	50,8 x 1,65	205	45°	220	357	452	27	8	40540.1000.01.0027.32	auf Anfrage
2 1/2"	63,5 x 1,65	255	40°	220	335	430	22	9,5	40540.1000.01.0028.32	auf Anfrage
3"	76,2 x 1,65	305	40°	220	344	457	34	13	40540.1000.01.0029.32	auf Anfrage
4"	101,6 x 2,11	350	40°	220	368	508	33	16	40540.1000.01.0030.32	auf Anfrage

Hygiene-Schrägsitzventil

pneumatisch – luftöffnend-federschließend NC

EPDM

DN DIN	Abmessung	A	<	ØD	H	L	Hub(S)	kg	Bestellnummer	Preis
25	29 x 1,5	140	45°	88	280	349	18	5,4	40510.1000.01.0004.32	auf Anfrage
40	41 x 1,5	170	45°	88	283	358	18	6,2	40510.1000.01.0006.32	auf Anfrage
50	53 x 1,5	205	45°	111	346	442	22	12	40510.1000.01.0007.32	auf Anfrage
65	70 x 2	250	40°	132	358	461	25	15,5	40510.1000.01.0008.32	auf Anfrage
80	85 x 2	300	40°	172	426	542	33	27	40510.1000.01.0009.32	auf Anfrage
100	104 x 2	350	40°	172	450	591	36	30	40510.1000.01.0010.32	auf Anfrage



EPDM

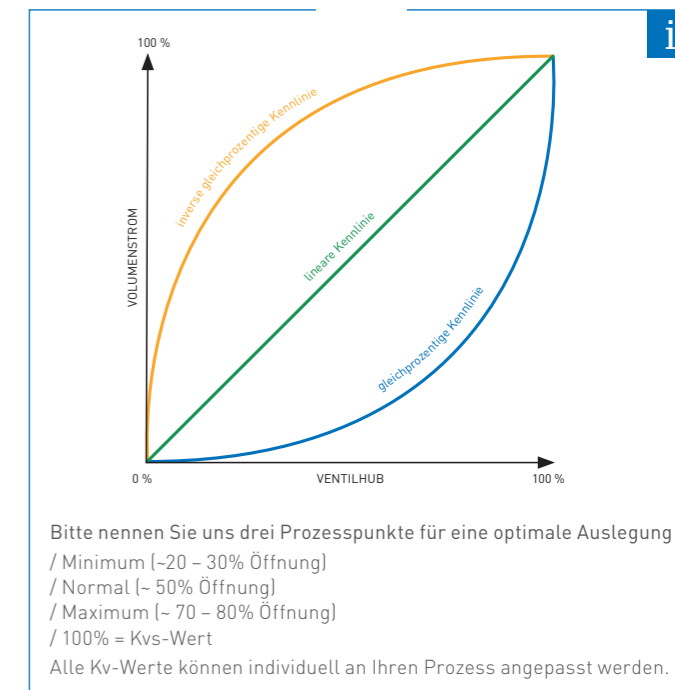
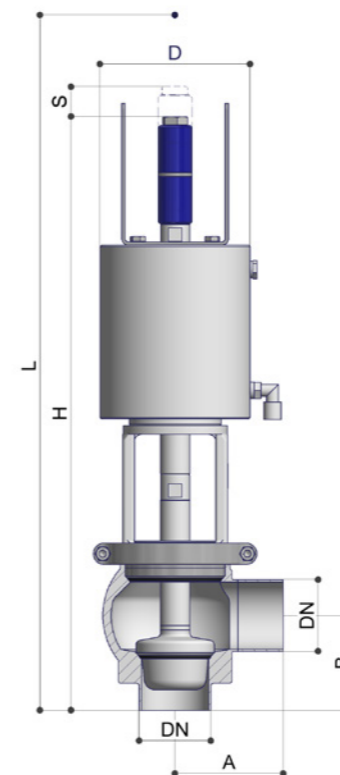
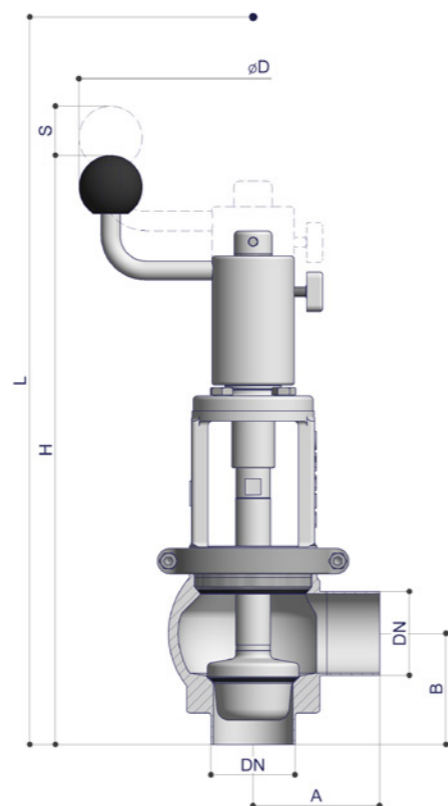
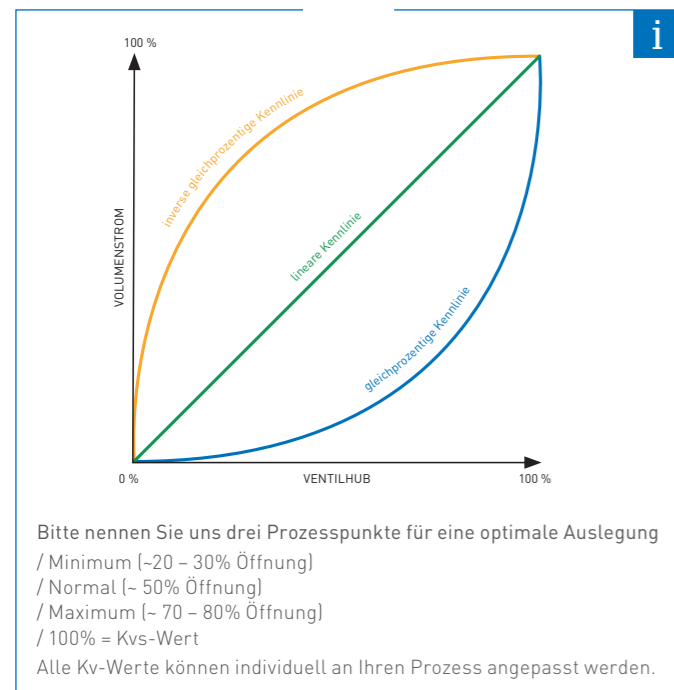
DN Zoll	Abmessung	A	<	ØD	H	L	Hub(S)	kg	Bestellnummer	Preis
1"	25,4 x 1,65	125	45°	88	278	343	18	5,4	40510.1000.01.0024.32	auf Anfrage
1 1/2"	38,1 x 1,65	170	45°	88	283	359	16	6,2	40510.1000.01.0026.32	auf Anfrage
2"	50,8 x 1,65	205	45°	111	347	443	22	12	40510.1000.01.0027.32	auf Anfrage
2 1/2"	63,5 x 1,65	255	40°	132	358	459	21	15,5	40510.1000.01.0028.32	auf Anfrage
3"	76,2 x 1,65	305	40°	172	424	537	28	27	40510.1000.01.0029.32	auf Anfrage
4"	101,6 x 2,11	350	40°	172	449	589	33	30	40510.1000.01.0030.32	auf Anfrage

Hygiene-Regelventil

handbetätigt mit Kurbel

Hygiene-Regelventil

pneumatisch – luftöffnend-federschließend NC – für Bürkert Positioner



EPDM

DN DIN	Abmessung	A	B	ØD	H	L	Hub(S)	kg	Bestellnummer	Preis
25	29 x 1,5	50	50	171	276	351	19	3,4	41040.1000.01.0004.32	auf Anfrage
40	41 x 1,5	60	60	171	293	372	18	4,4	41040.1000.01.0006.32	auf Anfrage
50	53 x 1,5	80	70	220	370	470	30	7	41040.1000.01.0007.32	auf Anfrage
65	70 x 2	100	80	220	385	501	33	9	41040.1000.01.0008.32	auf Anfrage
80	85 x 2	125	90	220	409	539	30	11,5	41040.1000.01.0009.32	auf Anfrage
100	104 x 2	150	100	220	427	580	43	14,5	41040.1000.01.0010.32	auf Anfrage

EPDM

DN Zoll	Abmessung	A	B	ØD	H	L	Hub(S)	kg	Bestellnummer	Preis
1"	25,4 x 1,65	50	50	171	275	348	18	3,4	41040.1000.01.6024.32	auf Anfrage
1 ½"	38,1 x 1,65	60	60	171	291	377	18	4,2	41040.1000.01.6026.32	auf Anfrage
2"	50,8 x 1,65	80	65	220	366	459	26	7	41040.1000.01.6027.32	auf Anfrage
2 ½"	63,5 x 1,65	100	70	220	385	488	30	9,5	41040.1000.01.6028.32	auf Anfrage
3"	76,2 x 1,65	120	80	220	390	522	35	11,5	41040.1000.01.6029.32	auf Anfrage
4"	101,6 x 2,11	150	90	220	416	570	43	14,3	41040.1000.01.6030.32	auf Anfrage

Im Auftragsfall bitten wir um Angaben zu Einsatzbedingungen wie Medium, Viskosität, Temperatur, Eingangs- und Ausgangsdruck bzw. Druckverlust und Durchflussmenge.

EPDM

DN DIN	Abmessung	A	B	ØD	H	L	Hub(S)	kg	Bestellnummer	Preis
25	29 x 1,5	50	50	88	352	411	18	5,4	41010.1000.01.0004.32	auf Anfrage
40	41 x 1,5	60	60	88	368	437	18	6,2	41010.1000.01.0006.32	auf Anfrage
50	53 x 1,5	80	70	111	440	520	22	10	41010.1000.01.0007.32	auf Anfrage
65	70 x 2	100	80	132	499	615	25	15,2	41010.1000.01.0008.32	auf Anfrage
80	85 x 2	125	90	172	612	750	34	25	41010.1000.01.0009.32	auf Anfrage
100	104 x 2	150	100	172	627	789	32	29,5	41010.1000.01.0010.32	auf Anfrage

EPDM

DN Zoll	Abmessung	A	B	ØD	H	L	Hub(S)	kg	Bestellnummer	Preis
1"	25,4 x 1,65	50	50	88	350	424	18	5,4	41010.1000.01.6024.32	auf Anfrage
1 ½"	38,1 x 1,65	80	55	88	362	440	18	6,2	41010.1000.01.6026.32	auf Anfrage
2"	50,8 x 1,65	80	65	111	442	535	29,5	11	41010.1000.01.6027.32	auf Anfrage
2 ½"	63,5 x 1,65	100	70	132	489	595	22	15,2	41010.1000.01.6028.32	auf Anfrage
3"	76,2 x 1,65	120	80	172	597	725	35	24	41010.1000.01.6029.32	auf Anfrage
4"	101,6 x 2,11	150	90	172	621	769	33	29	41010.1000.01.6030.32	auf Anfrage

Gewichte beinhalten nicht den Adapter oder den Steuerkopf. Zuzüglich Mehrpreis für Adapter und Positioner 8692 oder 8694 – siehe Kapitel Steuerköpfe.

Dichtsätze für Eckventile Typ L, Doppel-Eckventile Typ T, Kreuzventile Typ TT

DN DIN	EPDM		FKM	
	Bestellnummer	Preis	Bestellnummer	Preis
10 - 20	5005458	auf Anfrage	5005459	auf Anfrage
25	5001272	auf Anfrage	5003239	auf Anfrage
40	5001615	auf Anfrage	5003789	auf Anfrage
50	5002464	auf Anfrage	5004367	auf Anfrage
65	5002340	auf Anfrage	5004368	auf Anfrage
80	5003551	auf Anfrage	5006557	auf Anfrage
100	5004329	auf Anfrage	5006348	auf Anfrage

DN Zoll	EPDM		FKM	
	Bestellnummer	Preis	Bestellnummer	Preis
1"	5000323	auf Anfrage	5008405	auf Anfrage
1 1/2"	5007179	auf Anfrage	5008406	auf Anfrage
2"	5007175	auf Anfrage	5008407	auf Anfrage
2 1/2"	5007176	auf Anfrage	5008408	auf Anfrage
3"	5007177	auf Anfrage	5008266	auf Anfrage
4"	5007178	auf Anfrage	5008410	auf Anfrage

/ andere Dichtwerkstoffe auf Anfrage

Dichtsätze für Umstellventile Typ LL, TL, LT und TT

DN DIN	einteiliges Gehäuse				zweiteiliges Gehäuse			
	EPDM		FKM		EPDM		FKM	
	Bestellnummer	Preis	Bestellnummer	Preis	Bestellnummer	Preis	Bestellnummer	Preis
10 - 20	5004426	auf Anfrage	5004514	auf Anfrage	5001574	auf Anfrage	5008403	auf Anfrage
25	5003666	auf Anfrage	5004515	auf Anfrage	5004472	auf Anfrage	5008402	auf Anfrage
40	5001744	auf Anfrage	5004369	auf Anfrage	5004450	auf Anfrage	5004449	auf Anfrage
50	5002912	auf Anfrage	5004382	auf Anfrage	5005431	auf Anfrage	5004739	auf Anfrage
65	5002447	auf Anfrage	5004380	auf Anfrage	5005455	auf Anfrage	5007845	auf Anfrage
80	5003367	auf Anfrage	5004381	auf Anfrage	5005422	auf Anfrage	5008400	auf Anfrage
100	5004333	auf Anfrage	5004383	auf Anfrage	5004474	auf Anfrage	5008401	auf Anfrage

DN Zoll	einteiliges Gehäuse				zweiteiliges Gehäuse			
	EPDM		FKM		EPDM		FKM	
	Bestellnummer	Preis	Bestellnummer	Preis	Bestellnummer	Preis	Bestellnummer	Preis
1"	5008409	auf Anfrage	auf Anfrage	auf Anfrage	5008414	auf Anfrage	auf Anfrage	auf Anfrage
1 1/2"	5007204	auf Anfrage	auf Anfrage	auf Anfrage	5008416	auf Anfrage	auf Anfrage	auf Anfrage
2"	5007205	auf Anfrage	auf Anfrage	auf Anfrage	5008417	auf Anfrage	auf Anfrage	auf Anfrage
2 1/2"	5007173	auf Anfrage	auf Anfrage	auf Anfrage	5008418	auf Anfrage	auf Anfrage	auf Anfrage
3"	5007358	auf Anfrage	auf Anfrage	auf Anfrage	5007737	auf Anfrage	auf Anfrage	auf Anfrage
4"	5007679	auf Anfrage	auf Anfrage	auf Anfrage	5007662	auf Anfrage	auf Anfrage	auf Anfrage

/ andere Dichtwerkstoffe auf Anfrage

Dichtsätze für Bodensitzkleinstventile

mit angedrehtem Einschweißflansch

DN DIN/Zoll	EPDM	
	Bestellnummer	Preis
10 - 20	5005114	auf Anfrage

Dichtsätze für Bodensitzventile

DN DIN/Zoll	EPDM		FKM	
	Bestellnummer	Preis	Bestellnummer	Preis
10 - 20	5003296	auf Anfrage	auf Anfrage	auf Anfrage
25 / 1"	5002121	auf Anfrage	5006833	auf Anfrage
40 / 1 1/2"	5003447	auf Anfrage	5004673	auf Anfrage
50 / 2"	5003221	auf Anfrage	5004521	auf Anfrage
65 / 2 1/2"	5002755	auf Anfrage	5004520	auf Anfrage
80 / 3"	5003295	auf Anfrage	5004813	auf Anfrage
100 / 4"	5005155	auf Anfrage	5006834	auf Anfrage

O-Ring für Bodensitz-Einschweißflansch

EPDM

DN DIN	Abmessung	Bestellnummer	Preis
10 - 20	34 x 3	1001205	auf Anfrage
25	50 x 5	1001206	auf Anfrage
40	58 x 5	1000115	auf Anfrage
50	72 x 5	1001208	auf Anfrage
65	90 x 5	1001491	auf Anfrage
80	100 x 5	1000812	auf Anfrage
100	130 x 5	1001401	auf Anfrage

/ andere Materialien auf Anfrage



Dokument Dichtungshelfer hier herunterladen

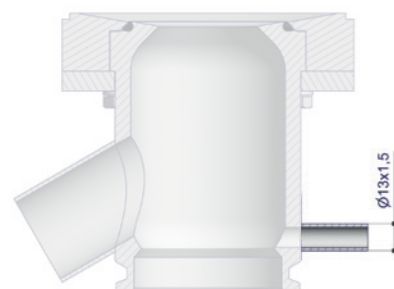
Dichtsätze für Schrägsitzventile

DN DIN/Zoll	EPDM		FKM	
	Bestellnummer	Preis	Bestellnummer	Preis
15 - 20	5002215	auf Anfrage	5006326	auf Anfrage
25 / 1"	5002081	auf Anfrage	5002864	auf Anfrage
40 / 1 1/2"	5002347	auf Anfrage	5002865	auf Anfrage
50 / 2"	5001365	auf Anfrage	5002866	auf Anfrage
65 / 2 1/2"	5001836	auf Anfrage	5002867	auf Anfrage
80 / 3"	5001834	auf Anfrage	5002868	auf Anfrage
100 / 4"	5002084	auf Anfrage	5002869	auf Anfrage

/ andere Dichtwerkstoffe auf Anfrage

Spülstutzen für Bodensitzventile

für alle Nennweiten



Ø13 mm x 1,5 mm

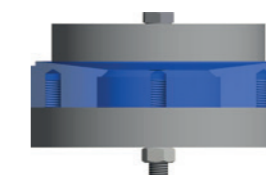
Bestellnummer	Preis
9000000003899	auf Anfrage

/ andere Spülanschlussgrößen und Materialien auf Anfrage
/ Material: 1.4404

Einschweißvorrichtung für Einschweißflansche

für Bodensitzventile

DN DIN	DN ISO	kg	Bestellnummer	Preis
10-20	10-15	0,7	5005332	auf Anfrage
25	20	1,0	5005615	auf Anfrage
40	32	1,3	5005616	auf Anfrage
50	40-50	3,5	5005617	auf Anfrage
65	65	4,5	5005618	auf Anfrage
80	80	5,1	5005516	auf Anfrage
100	100	6,8	5005614	auf Anfrage

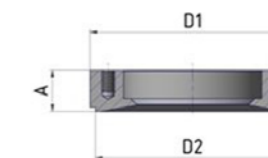


/ Material: Aluminium
/ zur Schonung des Ventilsitzes
/ nahezu unbegrenzt wiederverwendbar bei sachgemäßem Gebrauch
/ weitere Details auf Anfrage
/ kein Rabatt möglich

Einschweißflansche

für Bodensitzventile – mit EPDM-O-Ring

DN DIN	DN ISO	D1	D2	A	kg	Bestellnummer	Preis
10 - 20	10-15	75	68	16,5	1,0	40700.0000.01.0003.31	auf Anfrage
25	20	108	100	23	1,6	40700.0000.01.0004.31	auf Anfrage
40	32	133	125	29	1,8	40700.0000.01.0006.31	auf Anfrage
50	40-50	146	138	29	2,2	40700.0000.01.0007.31	auf Anfrage
65	65	173	165	30	3,0	40700.0000.01.0008.31	auf Anfrage
80	80	186	176	33,5	3,4	40700.0000.01.0009.31	auf Anfrage
100	100	217	209	34	4,5	40700.0000.01.0010.31	auf Anfrage

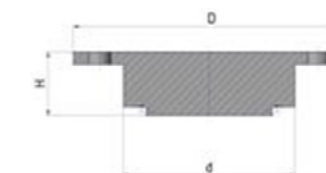


/ Material: 1.4404
/ für Tankwanddicke 3 mm
/ andere Wandstärken auf Anfrage

Blindflansche (= Gegenstück zu Einschweißflansche)

für Bodensitzventile – mit EPDM-O-Ring

DN DIN	DN ISO	D	d	H	kg	Bestellnummer	Preis
10 - 20	10-15	75	50	20,9	0,9	5004640	auf Anfrage
25	20	108	71	25,8	1,5	5004620	auf Anfrage
40	32	133	84	30,6	1,7	5003009	auf Anfrage
50	40-50	146	98	30,6	2,1	5003005	auf Anfrage
65	65	173	119	31,1	2,8	5003006	auf Anfrage
80	80	186	138	35	3,2	5003007	auf Anfrage
100	100	217	167	35	4,2	5003008	auf Anfrage

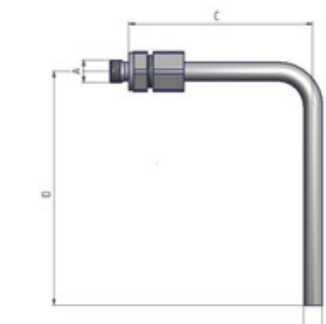


/ Material: 1.4404
/ kein Rabatt möglich

Leckageableitung

für Leckageöffnungen

A (Zoll)	B	C	D	Bestellnummer	Preis
1/8"	8 x 1	78,5	100	5030018	auf Anfrage



/ kein Rabatt möglich



RIEGER-LCV-Einsatzventile finden sich in Anlagen der Lebensmittel-industrie. Sie verbinden die Vorteile des tottraumfreien Ventilgehäuses mit dem Konzept des wartungsfreien verschweißten Ventilantriebs. Der federbelastete Antrieb kann durch einfaches Drehen sowohl als federschließend als auch als federöffnend verwendet werden. Eckventile und Umstellventile basieren auf den gleichen Gehäusen. Sie können auf verschiedenste Weise kombiniert werden und verringern so die Ersatzteilkhaltung. Im täglichen Einsatz garantieren LCV-Ventile hohe Flexibilität innerhalb der Baureihe und die perfekte Anwendung für Ihre flüssigen Produkte.

DESIGN

- / hochwertige Innenoberflächen
- / kein Sumpf, kein Dom

SERVICEFREUNDLICHKEIT

- / Dichtungswechsel ohne Spezialwerkzeug
- / optimal zu reinigen

WIRTSCHAFTLICHKEIT

- / Standard-Dichtungen
- / nur 3 Antriebsgrößen
- / für 6 Nennweiten

AUFBAU DES VENTILS

- / massives Ventilgehäuse
- / keine Toträume,
- / vollkommen leerlaufend
- / viele Einbaulagen möglich

MATERIAL

- / produktberührt 1.4404/AISI 316L
- / nicht produktberührt 1.4301/AISI 304
- / alle Ventile in Sonderwerkstoffen wie Hastelloy® C-22, 1.4539/904L, 1.4529, AL-6XN® und weitere verfügbar

DICHTUNGEN

- / EPDM oder FKM (andere Werkstoffe auf Anfrage)

TEMPERATUREN

- / Dauerbetriebstemperatur 130 °C* (EPDM)
- / Sterilisiertemperatur 150 °C* kurzzeitig ca. 20 min. (EPDM)

DRÜCKE

- / Schließdruck 6 bar
- aber DN 100/4" 4,5 bar
- / Steuerdruck min. 6 bar / max. 10 bar

OBERFLÄCHEN

- / produktberührt Ra< 0,8 µm (32 µin) mechanisch poliert
- / nicht produktberührt Ra< 1,6 µm (63 µin) mechanisch poliert
- / andere Oberflächen sowie E-Politur auf Anfrage möglich

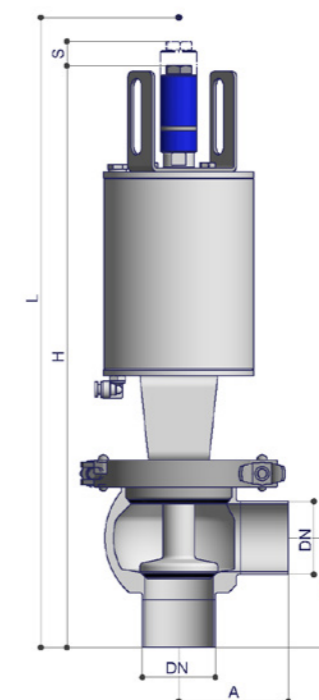
ANSCHLÜSSE STANDARD-ROHRKLASSEN

- / DIN 11850-R2 (DIN 11866-A)
- / O.D.-Tube (DIN 11866-C)

* abhängig von Betriebsparametern

LCV-Eckventil Typ L

pneumatisch – luftöffnend-federschließend NC



DN DIN	Abmessung	A	B	H	L	Hub(S)	kg	EPDM		FKM	
								Bestellnummer	Preis	Bestellnummer	Preis
25	29 x 1,5	50	50	296	349	10,5	3,6	60010.1000.01.0004.32	auf Anfrage	60010.1000.03.0004.32	auf Anfrage
40	41 x 1,5	60	60	384	449	19,5	7,3	60010.1000.01.2706.32	auf Anfrage	60010.1000.03.2706.32	auf Anfrage
50	53 x 1,5	70	70	400	476	19,5	8,3	60010.1000.01.0007.32	auf Anfrage	60010.1000.03.0007.32	auf Anfrage
65	70 x 2	80	80	454	547	26,5	15,2	60010.1000.01.2908.32	auf Anfrage	60010.1000.03.2908.32	auf Anfrage
80	85 x 2	90	90	471	579	26,5	18	60010.1000.01.0009.32	auf Anfrage	60010.1000.03.0009.32	auf Anfrage
100	104 x 2	100	100	491	618	26,5	20	60010.1000.01.2910.32	auf Anfrage	60010.1000.03.2910.32	auf Anfrage

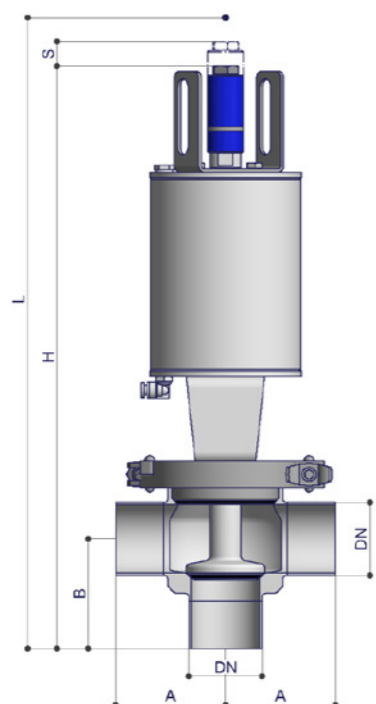
DN Zoll	Abmessung	A	B	H	L	Hub(S)	kg	Bestellnummer	Preis	Bestellnummer	Preis
1"	25,4 x 1,65	50,8	50,8	296	349	10,5	3,6	60010.1000.01.0024.32	auf Anfrage	60010.1000.03.0024.32	auf Anfrage
1 1/2"	38,1 x 1,65	57,2	57,2	384	449	19,5	7,3	60010.1000.01.2726.32	auf Anfrage	60010.1000.03.2726.32	auf Anfrage
2"	50,8 x 1,65	76,2	76,2	400	476	19,5	8,3	60010.1000.01.0027.32	auf Anfrage	60010.1000.03.0027.32	auf Anfrage
2 1/2"	63,5 x 1,65	76,2	76,2	454	547	26,5	15,2	60010.1000.01.2928.32	auf Anfrage	60010.1000.03.2928.32	auf Anfrage
3"	76,2 x 1,65	82,6	82,6	471	579	26,5	18	60010.1000.01.0029.32	auf Anfrage	60010.1000.03.0029.32	auf Anfrage
4"	101,6 x 2,11	98,3	98,3	491	618	26,5	20	60010.1000.01.2930.32	auf Anfrage	60010.1000.03.2930.32	auf Anfrage

Ventilartikelnummer von Antriebsversionen für	Bestellnummer	Preis
federöffnend-luftschießend NO	60020...	preisgleich
luftöffnend-luftschießend	60030...	preisgleich

Eine Übersicht der verwendeten Antriebsgrößen sowie die Artikelnummern zur Bestellung von Ersatzantrieben finden Sie am Ende dieses Kapitels.

LCV-Doppel-Eckventil Typ T

pneumatisch – luftöffnend-federschließend NC



DN DIN	Abmessung	EPDM						FKM			
		A	B	H	L	Hub(S)	kg	Bestellnummer	Preis	Bestellnummer	Preis
25	29 x 1,5	50	50	296	349	10,5	3,6	60110.1000.01.0004.32	auf Anfrage	60110.1000.03.0004.32	auf Anfrage
40	41 x 1,5	60	60	384	449	19,5	7,3	60110.1000.01.2706.32	auf Anfrage	60110.1000.03.2706.32	auf Anfrage
50	53 x 1,5	70	70	400	476	19,5	8,3	60110.1000.01.0007.32	auf Anfrage	60110.1000.03.0007.32	auf Anfrage
65	70 x 2	80	80	454	547	26,5	15,2	60110.1000.01.2908.32	auf Anfrage	60110.1000.03.2908.32	auf Anfrage
80	85 x 2	90	90	471	579	26,5	18	60110.1000.01.0009.32	auf Anfrage	60110.1000.03.0009.32	auf Anfrage
100	104 x 2	100	100	491	618	26,5	20	60110.1000.01.2910.32	auf Anfrage	60110.1000.03.2910.32	auf Anfrage

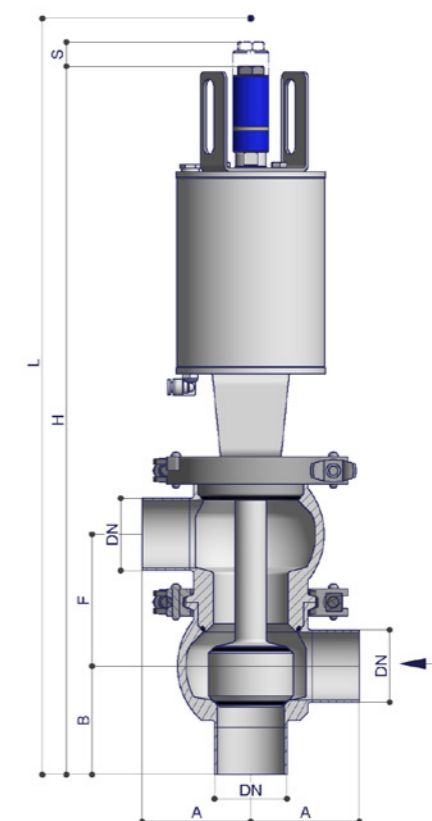
DN Zoll	Abmessung	EPDM						FKM			
		A	B	H	L	Hub(S)	kg	Bestellnummer	Preis	Bestellnummer	Preis
1"	25,4 x 1,65	50,8	50,8	296	349	10,5	3,6	60110.1000.01.0024.32	auf Anfrage	60110.1000.03.0024.32	auf Anfrage
1 1/2"	38,1 x 1,65	57,2	57,2	384	449	19,5	7,3	60110.1000.01.2726.32	auf Anfrage	60110.1000.03.2726.32	auf Anfrage
2"	50,8 x 1,65	76,2	76,2	400	476	19,5	8,3	60110.1000.01.0027.32	auf Anfrage	60110.1000.03.0027.32	auf Anfrage
2 1/2"	63,5 x 1,65	76,2	76,2	454	547	26,5	15,2	60110.1000.01.2928.32	auf Anfrage	60110.1000.03.2928.32	auf Anfrage
3"	76,2 x 1,65	82,6	82,6	471	579	26,5	18	60110.1000.01.0029.32	auf Anfrage	60110.1000.03.0029.32	auf Anfrage
4"	101,6 x 2,11	98,3	98,3	491	618	26,5	20	60110.1000.01.2930.32	auf Anfrage	60110.1000.03.2930.32	auf Anfrage

Ventilartikelnummer von Antriebsversionen für	Bestellnummer	Preis
federöffnend-luftschießend NO	60120...	preisgleich
luftöffnend-luftschießend	60130...	preisgleich

Eine Übersicht der verwendeten Antriebsgrößen sowie die Artikelnummern zur Bestellung von Ersatzantrieben finden Sie am Ende dieses Kapitels.

LCV-Umstellventil Typ LL

pneumatisch – luftöffnend-federschließend NC – 3 Abgänge – zweiteilig



Schließdruck von 6 bar ist nur gewährleistet bei Anströmen des mittleren Anschlusses bei Steuerluftdruck von mind. 6 bar (max. 10 bar) – siehe Pfeil. Bitte beachten Sie die separat erhältliche Schließdrucktabelle.

DN DIN	Abmessung	EPDM						FKM				
		A	B	F	H	L	Hub(S)	kg	Bestellnummer	Preis	Bestellnummer	Preis
25	29 x 1,5	50	50	60	356	470	8	4,9	60810.1000.01.0004.32	auf Anfrage	60810.1000.03.0004.32	auf Anfrage
40	41 x 1,5	60	60	75	459	599	17	9,2	60810.1000.01.2706.32	auf Anfrage	60810.1000.03.2706.32	auf Anfrage
50	53 x 1,5	70	70	85	485	647	17	11,2	60810.1000.01.0007.32	auf Anfrage	60810.1000.03.0007.32	auf Anfrage
65	70 x 2	80	80	105	559	757	24	19,9	60810.1000.01.2908.32	auf Anfrage	60810.1000.03.2908.32	auf Anfrage
80	85 x 2	90	90	120	591	820	24	25,4	60810.1000.01.0009.32	auf Anfrage	60810.1000.03.0009.32	auf Anfrage
100	104 x 2	100	100	140	631	898	24	31,4	60810.1000.01.2910.32	auf Anfrage	60810.1000.03.2910.32	auf Anfrage

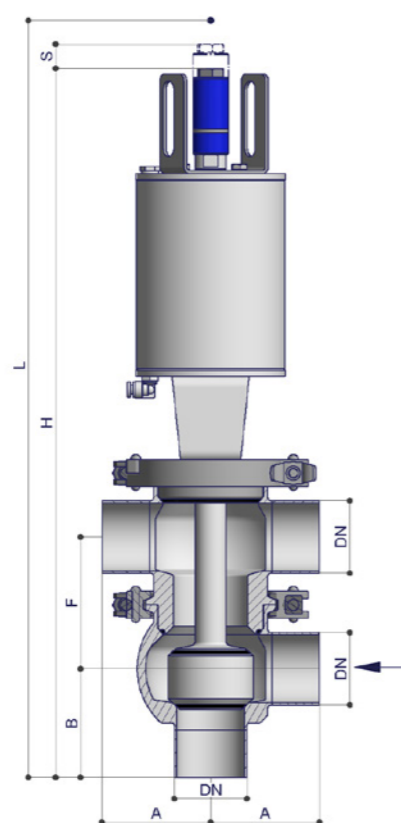
DN Zoll	Abmessung	EPDM						FKM				
		A	B	F	H	L	Hub(S)	kg	Bestellnummer	Preis	Bestellnummer	Preis
1"	25,4 x 1,65	50,8	50,8	56,6	356	470	8	4,9	60810.1000.01.0024.32	auf Anfrage	60810.1000.03.0024.32	auf Anfrage
1 1/2"	38,1 x 1,65	57,2	57,2	80,0	459	599	17	9,2	60810.1000.01.2726.32	auf Anfrage	60810.1000.03.2726.32	auf Anfrage
2"	50,8 x 1,65	76,2	76,2	92,5	485	647	17	11,2	60810.1000.01.0027.32	auf Anfrage	60810.1000.03.0027.32	auf Anfrage
2 1/2"	63,5 x 1,65	76,2	76,2	120,0	559	757	24	19,9	60810.1000.01.2928.32	auf Anfrage	60810.1000.03.2928.32	auf Anfrage
3"	76,2 x 1,65	82,6	82,6	128,0	591	820	24	25,4	60810.1000.01.0029.32	auf Anfrage	60810.1000.03.0029.32	auf Anfrage
4"	101,6 x 2,11	98,3	98,3	150,9	631	898	24	31,4	60810.1000.01.2930.32	auf Anfrage	60810.1000.03.2930.32	auf Anfrage

Ventilartikelnummer von Antriebsversionen für	Bestellnummer	Preis
federöffnend-luftschießend NO	60820...	preisgleich
luftöffnend-luftschießend	60830...	preisgleich

Eine Übersicht der verwendeten Antriebsgrößen sowie die Artikelnummern zur Bestellung von Ersatzantrieben finden Sie am Ende dieses Kapitels.

LCV-Umstellventil Typ TL

pneumatisch – luftöffnend-federschließend NC – 4 Abgänge – zweiteilig



Schließdruck von 6 bar ist nur gewährleistet bei Anströmen des mittleren Anschlusses bei Steuerluftdruck von mind. 6 bar (max. 10 bar) – siehe Pfeil. Bitte beachten Sie die separat erhältliche Schließdrucktabelle.

DN DIN	Abmessung	EPDM						FKM					
		A	B	F	H	L	Hub(S)	kg	Bestellnummer	Preis	Bestellnummer	Preis	
25	29 x 1,5	50	50	60	356	470	8	4,9	60810.1040.01.0004.32	auf Anfrage	60810.1040.03.0004.32	auf Anfrage	
40	41 x 1,5	60	60	75	459	599	17	9,2	60810.1040.01.2706.32	auf Anfrage	60810.1040.03.2706.32	auf Anfrage	
50	53 x 1,5	70	70	85	485	647	17	11,2	60810.1040.01.0007.32	auf Anfrage	60810.1040.03.0007.32	auf Anfrage	
65	70 x 2	80	80	105	559	757	24	19,9	60810.1040.01.2908.32	auf Anfrage	60810.1040.03.2908.32	auf Anfrage	
80	85 x 2	90	90	120	591	820	24	25,4	60810.1040.01.0009.32	auf Anfrage	60810.1040.03.0009.32	auf Anfrage	
100	104 x 2	100	100	140	631	898	24	31,4	60810.1040.01.2910.32	auf Anfrage	60810.1040.03.2910.32	auf Anfrage	

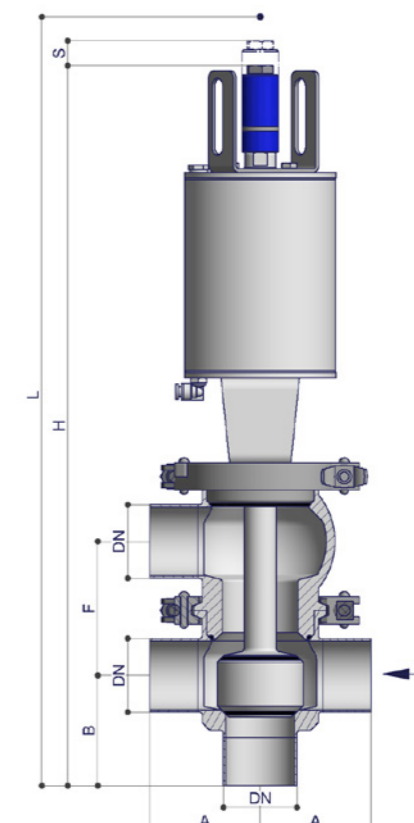
DN Zoll	Abmessung	EPDM						FKM					
		A	B	F	H	L	Hub(S)	kg	Bestellnummer	Preis	Bestellnummer	Preis	
1"	25,4 x 1,65	50,8	50,8	56,6	356	470	8	4,9	60810.1040.01.0024.32	auf Anfrage	60810.1040.03.0024.32	auf Anfrage	
1 1/2"	38,1 x 1,65	57,2	57,2	80,0	459	599	17	9,2	60810.1040.01.2726.32	auf Anfrage	60810.1040.03.2726.32	auf Anfrage	
2"	50,8 x 1,65	76,2	76,2	92,5	485	647	17	11,2	60810.1040.01.0027.32	auf Anfrage	60810.1040.03.0027.32	auf Anfrage	
2 1/2"	63,5 x 1,65	76,2	76,2	120,0	559	757	24	19,9	60810.1040.01.2928.32	auf Anfrage	60810.1040.03.2928.32	auf Anfrage	
3"	76,2 x 1,65	82,6	82,6	128,0	591	820	24	25,4	60810.1040.01.0029.32	auf Anfrage	60810.1040.03.0029.32	auf Anfrage	
4"	101,6 x 2,11	98,3	98,3	150,9	631	898	24	31,4	60810.1040.01.2930.32	auf Anfrage	60810.1040.03.2930.32	auf Anfrage	

Ventilartikelnummer von Antriebsversionen für	Bestellnummer	Preis
federöffnend-luftschließend NO	60820...	preisgleich
luftöffnend-luftschließend	60830...	preisgleich

Eine Übersicht der verwendeten Antriebsgrößen sowie die Artikelnummern zur Bestellung von Ersatzantrieben finden Sie am Ende dieses Kapitels.

LCV-Umstellventil Typ LT

pneumatisch – luftöffnend-federschließend NC – 4 Abgänge – zweiteilig



Schließdruck von 6 bar ist nur gewährleistet bei Anströmen des mittleren Anschlusses bei Steuerluftdruck von mind. 6 bar (max. 10 bar) – siehe Pfeil. Bitte beachten Sie die separat erhältliche Schließdrucktabelle.

DN DIN	Abmessung	EPDM						FKM					
		A	B	F	H	L	Hub(S)	kg	Bestellnummer	Preis	Bestellnummer	Preis	
25	29 x 1,5	50	50	60	356	470	8	4,9	60810.1060.01.0004.32	auf Anfrage	60810.1060.03.0004.32	auf Anfrage	
40	41 x 1,5	60	60	75	459	599	17	9,2	60810.1060.01.2706.32	auf Anfrage	60810.1060.03.2706.32	auf Anfrage	
50	53 x 1,5	70	70	85	485	647	17	11,2	60810.1060.01.0007.32	auf Anfrage	60810.1060.03.0007.32	auf Anfrage	
65	70 x 2	80	80	105	559	757	24	19,9	60810.1060.01.2908.32	auf Anfrage	60810.1060.03.2908.32	auf Anfrage	
80	85 x 2	90	90	120	591	820	24	25,4	60810.1060.01.0009.32	auf Anfrage	60810.1060.03.0009.32	auf Anfrage	
100	104 x 2	100	100	140	631	898	24	31,4	60810.1060.01.2910.32	auf Anfrage	60810.1060.03.2910.32	auf Anfrage	

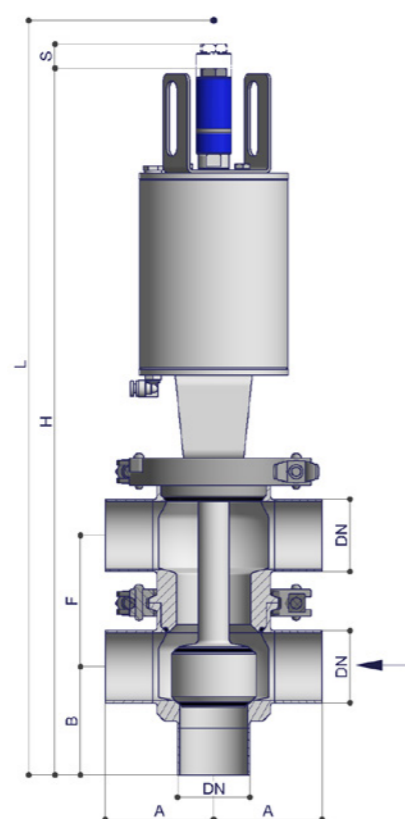
DN Zoll	Abmessung	EPDM						FKM					
		A	B	F	H	L	Hub(S)	kg	Bestellnummer	Preis	Bestellnummer	Preis	
1"	25,4 x 1,65	50,8	50,8	56,6	356	470	8	4,9	60810.1060.01.0024.32	auf Anfrage	60810.1060.03.0024.32	auf Anfrage	
1 1/2"	38,1 x 1,65	57,2	57,2	80,0	459	599	17	9,2	60810.1060.01.2726.32	auf Anfrage	60810.1060.03.2726.32	auf Anfrage	
2"	50,8 x 1,65	76,2	76,2	92,5	485	647	17	11,2	60810.1060.01.0027.32	auf Anfrage	60810.1060.03.0027.32	auf Anfrage	
2 1/2"	63,5 x 1,65	76,2	76,2	120,0	559	757	24	19,9	60810.1060.01.2298.32	auf Anfrage	60810.1060.03.2928.32	auf Anfrage	
3"	76,2 x 1,65	82,6	82,6	128,0	591	820	24	25,4	60810.1060.01.0029.32	auf Anfrage	60810.1060.03.0029.32	auf Anfrage	
4"	101,6 x 2,11	98,3	98,3	150,9	631	898	24	31,4	60810.1060.01.2930.32	auf Anfrage	60810.1060.03.2930.32	auf Anfrage	

Ventilartikelnummer von Antriebsversionen für	Bestellnummer	Preis
federöffnend-luftschließend NO	60820...	preisgleich
luftöffnend-luftschließend	60830...	preisgleich

Eine Übersicht der verwendeten Antriebsgrößen sowie die Artikelnummern zur Bestellung von Ersatzantrieben finden Sie am Ende dieses Kapitels.

LCV-Umstellventil Typ TT

pneumatisch – luftöffnend-federschließend NC – 5 Abgänge – zweiteilig



Schließdruck von 6 bar ist nur gewährleistet bei Anströmen des mittleren Anschlusses bei Steuerluftdruck von mind. 6 bar (max. 10 bar) – siehe Pfeil. Bitte beachten Sie die separat erhältliche Schließdrucktabelle.

i

DN DIN	Abmessung	EPDM							FKM			
		A	B	F	H	L	Hub(S)	kg	Bestellnummer	Preis	Bestellnummer	Preis
25	29 x 1,5	50	50	60	356	470	8	4,9	60810.1080.01.0004.32	auf Anfrage	60810.1080.03.0004.32	auf Anfrage
40	41 x 1,5	60	60	75	459	599	17	9,2	60810.1080.01.2706.32	auf Anfrage	60810.1080.03.2706.32	auf Anfrage
50	53 x 1,5	70	70	85	485	647	17	11,2	60810.1080.01.0007.32	auf Anfrage	60810.1080.03.0007.32	auf Anfrage
65	70 x 2	80	80	105	559	757	24	19,9	60810.1080.01.2908.32	auf Anfrage	60810.1080.03.2908.32	auf Anfrage
80	85 x 2	90	90	120	591	820	24	25,4	60810.1080.01.0009.32	auf Anfrage	60810.1080.03.0009.32	auf Anfrage
100	104 x 2	100	100	140	631	898	24	31,4	60810.1080.01.2910.32	auf Anfrage	60810.1080.03.2910.32	auf Anfrage

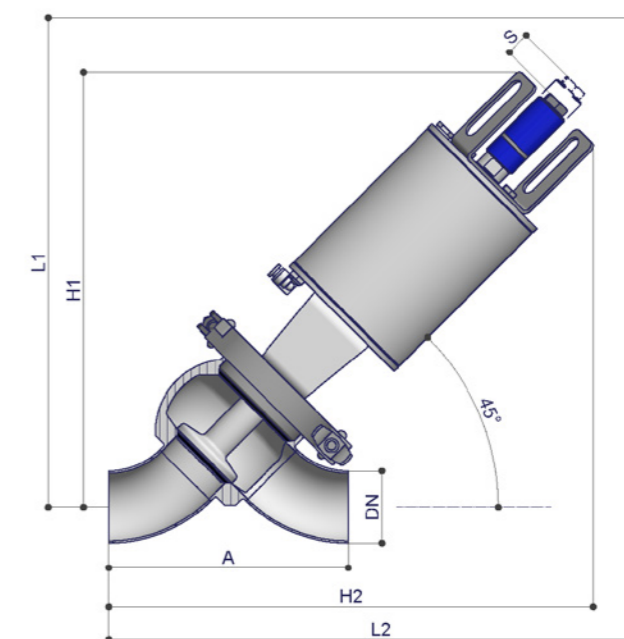
DN Zoll	Abmessung	EPDM							FKM			
		A	B	F	H	L	Hub(S)	kg	Bestellnummer	Preis	Bestellnummer	Preis
1"	25,4 x 1,65	50,8	50,8	56,6	356	470	8	4,9	60810.1080.01.0024.32	auf Anfrage	60810.1080.03.0024.32	auf Anfrage
1 1/2"	38,1 x 1,65	57,2	57,2	80,0	459	599	17	9,2	60810.1080.01.2726.32	auf Anfrage	60810.1080.03.2726.32	auf Anfrage
2"	50,8 x 1,65	76,2	76,2	92,5	485	647	17	11,2	60810.1080.01.0027.32	auf Anfrage	60810.1080.03.0027.32	auf Anfrage
2 1/2"	63,5 x 1,65	76,2	76,2	120,0	559	757	24	19,9	60810.1080.01.2928.32	auf Anfrage	60810.1080.03.2928.32	auf Anfrage
3"	76,2 x 1,65	82,6	82,6	128,0	591	820	24	25,4	60810.1080.01.0029.32	auf Anfrage	60810.1080.03.0029.32	auf Anfrage
4"	101,6 x 2,11	98,3	98,3	150,9	631	898	24	31,4	60810.1080.01.2930.32	auf Anfrage	60810.1080.03.2930.32	auf Anfrage

Ventilartikelnummer von Antriebsversionen für	Bestellnummer	Preis
federöffnend-luftschließend NO	60820...	preisgleich
luftöffnend-luftschließend	60830...	preisgleich

Eine Übersicht der verwendeten Antriebsgrößen sowie die Artikelnummern zur Bestellung von Ersatzantrieben finden Sie am Ende dieses Kapitels.

LCV-Schrägsitzventil

pneumatisch – luftöffnend-federschließend NC



DN DIN	Abmessung	EPDM							FKM			
		A	H1	H2	L1	L2	Hub(S)	kg	Bestellnummer	Preis	Bestellnummer	Preis
25	29 x 1,5	114	226	251	248	268	10,5	3,7	60510.1000.01.0004.32	auf Anfrage	60510.1000.03.0004.32	auf Anfrage
40	41 x 1,5	135	293	321	318	343	19,5	7,4	60510.1000.01.2706.32	auf Anfrage	60510.1000.03.2706.32	auf Anfrage
50	53 x 1,5	161	306	338	339	368	19,5	8,5	60510.1000.01.0007.32	auf Anfrage	60510.1000.03.0007.32	auf Anfrage
65	70 x 2	185,5	345	382	390	423	26,5	15,5	60510.1000.01.2908.32	auf Anfrage	60510.1000.03.2908.32	auf Anfrage
80	85 x 2	215	361	402	416	454	26,5	18,4	60510.1000.01.0009.32	auf Anfrage	60510.1000.03.0009.32	auf Anfrage
100	104 x 2	236,5	375	419	443	485	26,5	20,5	60510.1000.01.2910.32	auf Anfrage	60510.1000.03.2910.32	auf Anfrage

DN Zoll	Abmessung	EPDM							FKM			
		A	H1	H2	L1	L2	Hub(S)	kg	Bestellnummer	Preis	Bestellnummer	Preis
1"	25,4 x 1,65	96,0	226	251	248	268	10,5	3,7	60510.1000.01.0024.32	auf Anfrage	60510.1000.03.0024.32	auf Anfrage
1 1/2"	38,1 x 1,65	142,2	293	321	318	343	19,5	7,4	60510.1000.01.2726.32	auf Anfrage	60510.1000.03.2726.32	auf Anfrage
2"	50,8 x 1,65	168,7	306	338	339	368	19,5	8,5	60510.1000.01.0027.32	auf Anfrage	60510.1000.03.0027.32	auf Anfrage
2 1/2"	63,5 x 1,65	211,6	345	382	390	423	26,5	15,5	60510.1000.01.2928.32	auf Anfrage	60510.1000.03.2928.32	auf Anfrage
3"	76,2 x 1,65	244,6	361	402	416	454	26,5	18,4	60510.1000.01.0029.32	auf Anfrage	60510.1000.03.0029.32	auf Anfrage
4"	101,6 x 2,11	303,0	375	419	443	485	26,5	20,5	60510.1000.01.2930.32	auf Anfrage	60510.1000.03.2930.32	auf Anfrage

Ventilartikelnummer von Antriebsversionen für	Bestellnummer	Preis
federöffnend-luftschließend NO	60520...	preisgleich
luftöffnend-luftschließend	60530...	preisgleich

Eine Übersicht der verwendeten Antriebsgrößen sowie die Artikelnummern zur Bestellung von Ersatzantrieben finden Sie am Ende dieses Kapitels.

Dichtsätze für LCV-Eck- und Schrägsitzventile

Produktseite

DN DIN	EPDM		FKM	
	Bestellnummer	Preis	Bestellnummer	Preis
25	5020104	auf Anfrage	5020304	auf Anfrage
40	5020106	auf Anfrage	5020306	auf Anfrage
50	5020107	auf Anfrage	5020307	auf Anfrage
65	5020108	auf Anfrage	5020308	auf Anfrage
80	5020109	auf Anfrage	5020309	auf Anfrage
100	5020110	auf Anfrage	5020310	auf Anfrage

DN Zoll	EPDM		FKM	
	Bestellnummer	Preis	Bestellnummer	Preis
1"	5020124	auf Anfrage	5020324	auf Anfrage
1 ½"	5020126	auf Anfrage	5020326	auf Anfrage
2"	5020127	auf Anfrage	5020327	auf Anfrage
2 ½"	5020128	auf Anfrage	5020328	auf Anfrage
3"	5020129	auf Anfrage	5020329	auf Anfrage
4"	5020130	auf Anfrage	5020330	auf Anfrage

/ andere Dichtwerkstoffe auf Anfrage

Dichtsätze für LCV-Umstellventile

Produktseite

DN DIN	EPDM		FKM	
	Bestellnummer	Preis	Bestellnummer	Preis
25	5024104	auf Anfrage	5024304	auf Anfrage
40	5024106	auf Anfrage	5024306	auf Anfrage
50	5024107	auf Anfrage	5024307	auf Anfrage
65	5024108	auf Anfrage	5024308	auf Anfrage
80	5024109	auf Anfrage	5024309	auf Anfrage
100	5024110	auf Anfrage	5024310	auf Anfrage

DN Zoll	EPDM		FKM	
	Bestellnummer	Preis	Bestellnummer	Preis
1"	5024124	auf Anfrage	5024324	auf Anfrage
1 ½"	5024126	auf Anfrage	5024326	auf Anfrage
2"	5024127	auf Anfrage	5024327	auf Anfrage
2 ½"	5024128	auf Anfrage	5024328	auf Anfrage
3"	5024129	auf Anfrage	5024329	auf Anfrage
4"	5024130	auf Anfrage	5024330	auf Anfrage

/ andere Dichtwerkstoffe auf Anfrage

Ersatzantriebe für LCV-Ventile

LCV Eck-, Doppelleck-, Umstell- und Schrägsitzventile

für DN DIN / Zoll	Bezeichnung	Feder/Luft Antrieb	Luft/Luft Antrieb	Preis
		Bestellnummer	Bestellnummer	
25 / 1"	Antrieb 1	60010.0024.11.00	60030.0024.11.00	auf Anfrage
40 – 50 / 1,5" – 2"	Antrieb 2	60010.0027.11.00	60030.0027.11.00	auf Anfrage
65 – 100 / 2,5" – 4"	Antrieb 3	60010.0029.11.00	60030.0029.11.00	auf Anfrage