

KAPITEL 1 ASEPTIKVENTILE

- Seite 1.4 Aseptik-Eckventile
- Seite 1.8 Aseptik-Doppel-Eckventile
- Seite 1.12 Aseptik-Kreuzventile
- Seite 1.14 Aseptik-Umstellventile
- Seite 1.22 Aseptik-Bodensitzventile
- Seite 1.31 Aseptik-Schrägsitzventile
- Seite 1.35 Aseptik-Durchgangsentnahmeventile, molchbar
- Seite 1.38 Aseptik-Regelventile
- Seite 1.42 Aseptik-Doppelsitzventil N7
- Seite 1.48 Aseptik-Doppelsitzventil N13
- Seite 1.49 Dichtsätze

UNSERE ASEPTIKVENTILE KÖNNEN BELIEBIG ENTWEDER MIT PTFE-BALG ODER METALLBALG AUSGESTATTET WERDEN. Dadurch eignen diese sich ebenso gut für Aseptik- wie auch für Ultra-Clean-Anwendungen. Wir führen keine UltraClean-Ventilreihe, da unsere Balgtechnologie sowohl durch Design-, als auch durch Kostenvorteile überzeugt. Die Komplexität der Ventile wurde so reduziert, dass die Aseptik-Prozesssicherheit eingehalten wird und eine schnellere und somit kostengünstigere Wartung möglich ist.

KEEP IT
SIMPLE
& SAFE



auch in 3-A-Versionen erhältlich. QR-Code scannen um zu den Zertifikaten zu gelangen.

Das Ventilgehäuse der RIEGER-Aseptik-Ventile ist gegenüber der Umgebung hermetisch abgeschlossen und gewährleistet somit den vollkommenen Schutz für Ihr flüssiges Produkt. Das tottraumfreie Design des Ventilkörpers und die optimale Oberfläche machen sie zum unverzichtbaren Bestandteil steriler Verfahrenstechnik für Lebensmittel und Pharmazie.

Dank des Baukastensystems ist der Umbau von Aseptik- auf Hygieneausführung, von „luftöffnend“ auf „luftschließend“, von flüssigen auf faserige und körnige Medien problemlos möglich. Auch die Baumaße können den Gegebenheiten vor Ort angepasst werden.

Auch unter besonderen Bedingungen wie hohe Sterilisationstemperaturen erfüllen RIEGER-Aseptik-Ventile alle Ansprüche an Betriebssicherheit und zuverlässige Funktion.

	PTFE Balg	Metallbalg	Membran
Temperaturbeständigkeit	4 – 121° C (39 – 250° F); 135° C (275° F) kurzzeitig (max. 20 min)	Temperaturbereiche von -12 bis 150° C (11 bis 302° F) möglich	hohe Temperaturbeständigkeit**
Medienbeständigkeit	flexibel einsetzbar für nahezu jedes Medium	Dichtungswerkstoffe für verschiedenste Anwendungsfälle verfügbar	flexibel einsetzbar
Lebensdauer	< 5.000.000 Schaltzyklen*	< 200.000 Schaltzyklen*	< 200.000 Schaltzyklen
Reinigbarkeit	Falten bleiben bei der Reinigung offen	gute Reinigbarkeit; Varianten mit unterschiedlichen Faltengrößen verfügbar	gute Reinigbarkeit, jedoch kritische Einspannstelle an Spindel im Produktraum
Maximaler Schaden	nur Deformation des Balges möglich	Balgbruch	Membranriss
Aseptik-Prozesssicherheit	einteilige Dichtung in Produktkontakt; hermetische Trennung vom Prozess zur Umgebung	hermetische Trennung vom Prozess zur Umgebung	Einspannstelle an Spindel im Produktraum. Nur für Ultraclean zu empfehlen
Kosten	Ersatzteile € Wartung €	Ersatzteile € € Wartung €	Ersatzteile € Wartung € € €

*Dichtungswechsel wird mindestens 1 Mal im Jahr empfohlen.
**Angaben der Hersteller berücksichtigen

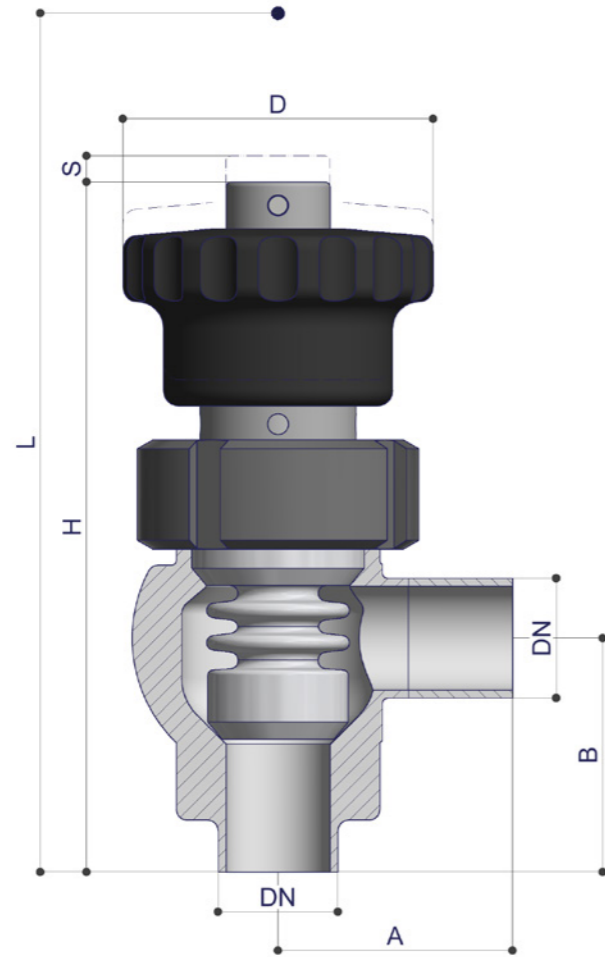
AUFBAU DES VENTILS / massives Ventilgehäuse / keine Toträume / vollkommen leerlaufend / viele Einbaulagen möglich	SERVICEFREUNDLICHKEIT / Dichtungswechsel ohne Spezialwerkzeuge / geringe Stillstandszeiten / verschraubte Bälge / optimal zu reinigen	WIRTSCHAFTLICHKEIT / lange Lebensdauer der PTFE-Bälge / Standard-Dichtungen / minimale Wartungskosten
ABSOLUTER PRODUKTSCHUTZ / vollkommene Trennung von der Umgebung / kein Sumpf, kein Dom	ZUSÄTZLICHE ZERTIFIKATE / auch in 3-A-Ausführung möglich	

MATERIAL / produktberührt / optional / nicht produktberührt / alle Ventile in Sonderwerkstoffen wie Hastelloy® C-22, 1.4539/904L, 1.4529, AL-6XN® und weitere verfügbar	1.4404/AISI 316L 1.4435/AISI 316L 1.4301/AISI 304
DICHTUNGEN / Teflonbalg / Metallbalg / O-Ringe/Dichtungen	PTFE TFM 1705 1.4571/1.4404 EPDM oder FKM (andere Materialien auf Anfrage)
TEMPERATUREN / Dauerbetriebstemperatur / Sterilisiertemperatur	130 °C* (EPDM) 121 °C* (PTFE) 150 °C* (EPDM) 135 °C* kurzzeitig ca. 20 min. (PTFE)
DRÜCKE / Schließdruck / Steuerdruck	6 bar Standard, 10 bar und höhere Drücke auf Anfrage möglich min. 6 bar / max. 10 bar
OBERFLÄCHEN / produktberührt / nicht produktberührt / andere Oberflächen sowie E-Politur auf Anfrage möglich	Ra ≤ 0,8 µm [32 µin] mechanisch poliert Ra ≤ 1,6 µm [63 µin] mechanisch poliert
ANSCHLÜSSE STANDARD-ROHRKLASSEN	/ DIN 11850-R2 (DIN 11866-A) / O.D.-Tube (DIN 11866-C) / DIN EN ISO 1127 (DIN 11866-B)

* abhängig von Betriebsparametern

Aseptik-Eckventil Typ L

handbetätigt mit Kunststoffhandrad



PTFE-Balg

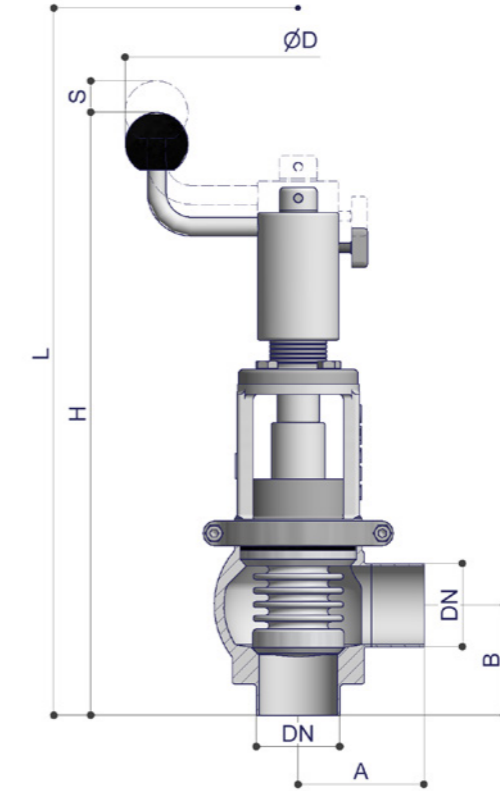
DN DIN	Abmessung	A	B	ØD	H	L	Hub(S)	kg	Bestellnummer	Preis
10	13 x 1,5	35	35	60	120	170	5	1,4	40004.2000.05.0001.32	auf Anfrage
15	19 x 1,5	40	40	60	130	175	5	1,4	40004.2000.05.0002.32	auf Anfrage
20	23 x 1,5	45	45	60	140	187	5	1,4	40004.2000.05.0003.32	auf Anfrage

PTFE-Balg

DN Zoll	Abmessung	A	B	ØD	H	L	Hub(S)	kg	Bestellnummer	Preis
½"	12,7 x 1,65	35	35	60	120	168	5	1,4	40004.2000.05.0022.32	auf Anfrage
¾"	19,05 x 1,65	35	32	60	120	168	5	1,4	40004.2000.05.0023.32	auf Anfrage

Aseptik-Eckventil Typ L

handbetätigt mit Handkurbel



PTFE-Balg

Metallbalg mit EPDM-O-Ringen

DN DIN	Abmessung	A	B	ØD	H	L	Hub(S)	kg	Bestellnummer	Preis	Bestellnummer	Preis
25	29 x 1,5	50	50	171	288	345	7	3,1	40040.2000.05.0004.32	auf Anfrage	40040.3000.01.0004.32	auf Anfrage
40	41 x 1,5	60	60	171	302	368	9	4,5	40040.2000.05.0006.32	auf Anfrage	40040.3000.01.0006.32	auf Anfrage
50	53 x 1,5	80	70	220	383	462	12	7,5	40040.2000.05.0007.32	auf Anfrage	40040.3000.01.0007.32	auf Anfrage
65	70 x 2	100	80	220	397	491	16	9,8	40040.2000.05.0008.32	auf Anfrage	40040.3000.01.0008.32	auf Anfrage
80	85 x 2	125	90	220	423	537	18	11,7	40040.2000.05.0009.32	auf Anfrage	40040.3000.01.0009.32	auf Anfrage
100	104 x 2	150	100	220	438	570	23	15	40040.2000.05.0010.32	auf Anfrage	40040.3000.01.0010.32	auf Anfrage

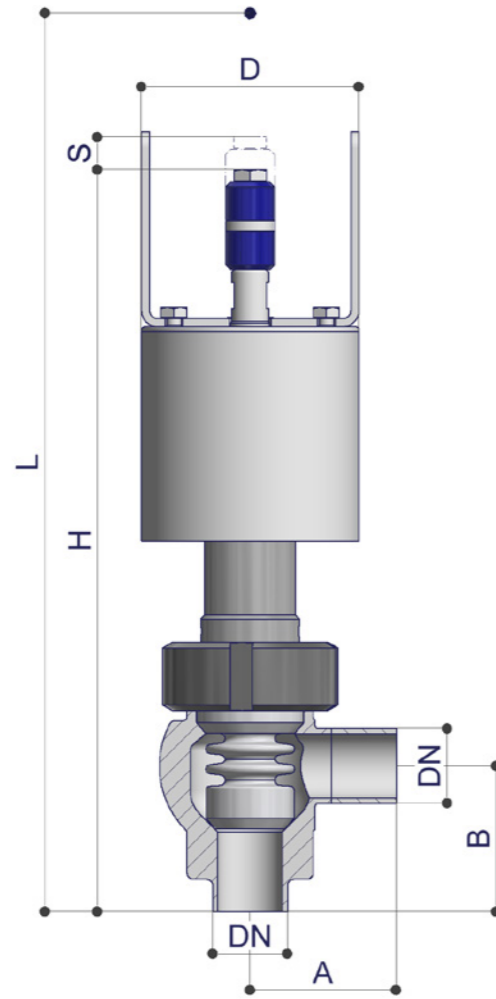
PTFE-Balg

Metallbalg mit EPDM-O-Ringen

DN Zoll	Abmessung	A	B	ØD	H	L	Hub(S)	kg	Bestellnummer	Preis	Bestellnummer	Preis
1"	25,4 x 1,65	50	50	171	287	342	7	3,1	40040.2000.05.6024.32	auf Anfrage	40040.3000.01.6024.32	auf Anfrage
1 ½"	38,1 x 1,65	80	55	171	300	356	9	4	40040.2000.05.6026.32	auf Anfrage	40040.3000.01.6026.32	auf Anfrage
2"	50,8 x 1,65	80	65	220	377	455	12	7,5	40040.2000.05.6027.32	auf Anfrage	40040.3000.01.6027.32	auf Anfrage
2 ½"	63,5 x 1,65	100	70	220	385	475	16	9,8	40040.2000.05.6028.32	auf Anfrage	40040.3000.01.6028.32	auf Anfrage
3"	76,2 x 1,65	120	80	220	411	516	14	11	40040.2000.05.6029.32	auf Anfrage	40040.3000.01.6029.32	auf Anfrage
4"	101,6 x 2,11	150	90	220	429	558	20	15	40040.2000.05.6030.32	auf Anfrage	40040.3000.01.6030.32	auf Anfrage

Aseptik-Eckventil Typ L

pneumatisch – luftöffnend-federschließend NC



PTFE-Balg

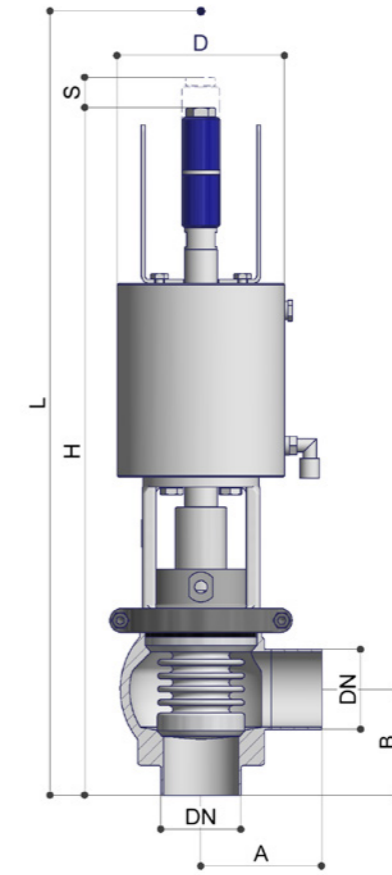
DN DIN	Abmessung	A	B	ØD	H	L	Hub(S)	kg	Bestellnummer	Preis
10	13 x 1,5	35	35	67	220	266	5	2,5	40001.2000.05.0001.32	auf Anfrage
15	19 x 1,5	40	40	67	227	274	5	2,5	40001.2000.05.0002.32	auf Anfrage
20	23 x 1,5	45	45	67	233	287	5	2,5	40001.2000.05.0003.32	auf Anfrage

PTFE-Balg

DN Zoll	Abmessung	A	B	ØD	H	L	Hub(S)	kg	Bestellnummer	Preis
½"	12,7 x 1,65	35	35	67	222	268	5	2,5	40004.2000.05.0022.32	auf Anfrage
¾"	19,05 x 1,65	35	32	67	222	268	5	2,5	40004.2000.05.0023.32	auf Anfrage

Aseptik-Eckventil Typ L

pneumatisch – luftöffnend-federschließend NC



PTFE-Balg

Metallbalg mit EPDM-O-Ringen

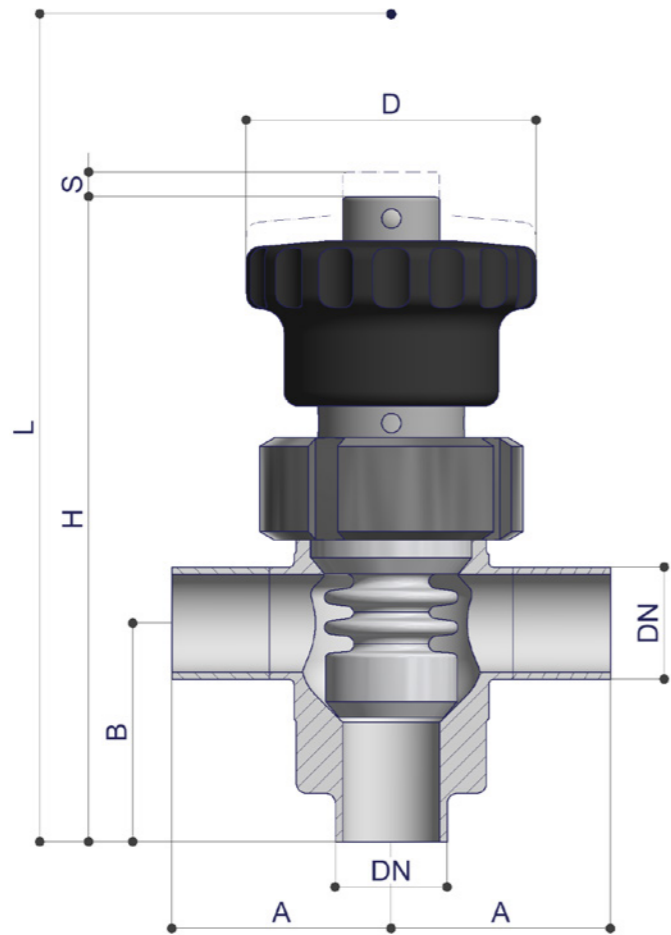
DN DIN	Abmessung	A	B	ØD	H	L	Hub(S)	kg	Bestellnummer	Preis	Bestellnummer	Preis
25	29 x 1,5	50	50	88	363	420	7	5,5	40010.2000.05.0004.32	auf Anfrage	40010.3000.01.0004.32	auf Anfrage
40	41 x 1,5	60	60	88	378	445	9	6,2	40010.2000.05.0006.32	auf Anfrage	40010.3000.01.0006.32	auf Anfrage
50	53 x 1,5	80	70	111	450	529	12	11,5	40010.2000.05.0007.32	auf Anfrage	40010.3000.01.0007.32	auf Anfrage
65	70 x 2	100	80	132	508	603	16	16	40010.2000.05.0008.32	auf Anfrage	40010.3000.01.0008.32	auf Anfrage
80	85 x 2	125	90	172	628	743	17	25	40010.2000.05.0009.32	auf Anfrage	40010.3000.01.0009.32	auf Anfrage
100	104 x 2	150	100	172	641	773	24	29	40010.2000.05.0010.32	auf Anfrage	40010.3000.01.0010.32	auf Anfrage

PTFE-Balg

Metallbalg mit EPDM-O-Ringen

DN Zoll	Abmessung	A	B	ØD	H	L	Hub(S)	kg	Bestellnummer	Preis	Bestellnummer	Preis
1"	25,4 x 1,65	50	50	88	362	417	6	5,1	40010.2000.05.6024.32	auf Anfrage	40010.3000.01.6024.32	auf Anfrage
1 ½"	38,1 x 1,65	80	55	88	370	432	9	6,2	40010.2000.05.6026.32	auf Anfrage	40010.3000.01.6026.32	auf Anfrage
2"	50,8 x 1,65	80	65	111	445	523	11	11,5	40010.2000.05.6027.32	auf Anfrage	40010.3000.01.6027.32	auf Anfrage
2 ½"	63,5 x 1,65	100	70	132	497	585	14	15,2	40010.2000.05.6028.32	auf Anfrage	40010.3000.01.6028.32	auf Anfrage
3"	76,2 x 1,65	120	80	172	618	722	15	25	40010.2000.05.6029.32	auf Anfrage	40010.3000.01.6029.32	auf Anfrage
4"	101,6 x 2,11	150	90	172	633	762	21	29	40010.2000.05.6030.32	auf Anfrage	40010.3000.01.6030.32	auf Anfrage

Aseptik-Doppel-Eckventil Typ T
handbetätigt mit Kunststoffhandrad



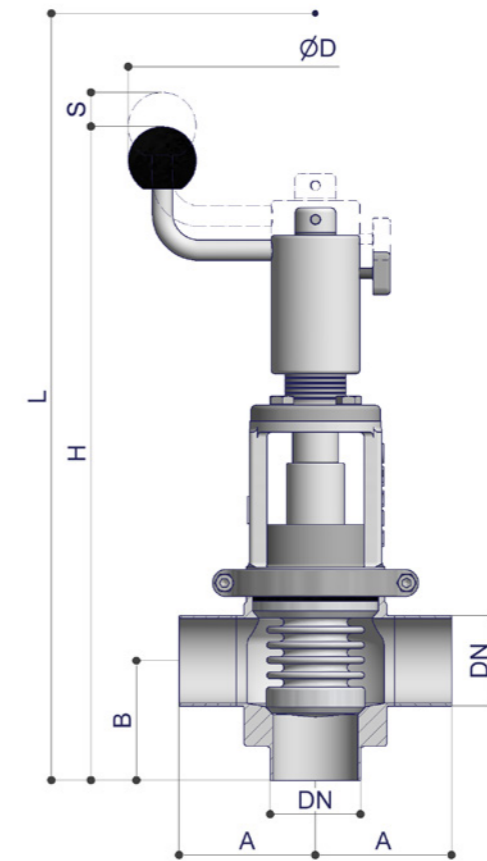
PTFE-Balg

DN DIN	Abmessung	A	B	ØD	H	L	Hub(S)	kg	Bestellnummer	Preis
10	13 x 1,5	35	35	60	120	170	5	1,4	40104.2000.05.0001.32	auf Anfrage
15	19 x 1,5	40	40	60	130	175	5	1,4	40104.2000.05.0002.32	auf Anfrage
20	23 x 1,5	45	45	60	140	187	5	1,4	40104.2000.05.0003.32	auf Anfrage

PTFE-Balg

DN Zoll	Abmessung	A	B	ØD	H	L	Hub(S)	kg	Bestellnummer	Preis
½"	12,7 x 1,65	35	35	60	120	168	5	1,4	40104.2000.05.0022.32	auf Anfrage
¾"	19,05 x 1,65	35	32	60	120	168	5	1,4	40104.2000.05.0023.32	auf Anfrage

Aseptik-Doppel-Eckventil Typ T
handbetätigt mit Handkurbel



PTFE-Balg

Metallbalg mit EPDM-O-Ringen

DN DIN	Abmessung	A	B	ØD	H	L	Hub(S)	kg	Bestellnummer	Preis	Bestellnummer	Preis
25	29 x 1,5	50	50	171	288	345	7	3,1	40140.2000.05.0004.32	auf Anfrage	40140.3000.01.0004.32	auf Anfrage
40	41 x 1,5	60	60	171	302	368	9	4,5	40140.2000.05.0006.32	auf Anfrage	40140.3000.01.0006.32	auf Anfrage
50	53 x 1,5	80	70	220	383	462	12	7,5	40140.2000.05.0007.32	auf Anfrage	40140.3000.01.0007.32	auf Anfrage
65	70 x 2	100	80	220	397	491	16	9,8	40140.2000.05.0008.32	auf Anfrage	40140.3000.01.0008.32	auf Anfrage
80	85 x 2	125	90	220	423	537	18	11,7	40140.2000.05.0009.32	auf Anfrage	40140.3000.01.0009.32	auf Anfrage
100	104 x 2	150	100	220	438	570	23	15	40140.2000.05.0010.32	auf Anfrage	40140.3000.01.0010.32	auf Anfrage

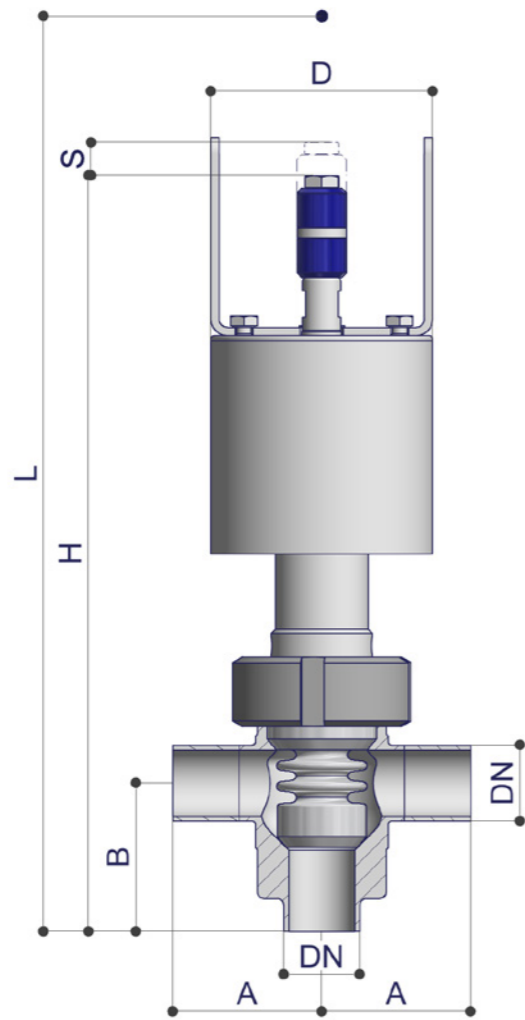
PTFE-Balg

Metallbalg mit EPDM-O-Ringen

DN Zoll	Abmessung	A	B	ØD	H	L	Hub(S)	kg	Bestellnummer	Preis	Bestellnummer	Preis
1"	25,4 x 1,65	50	50	171	287	342	7	3,1	40140.2000.05.6024.32	auf Anfrage	40140.3000.01.6024.32	auf Anfrage
1 ½"	38,1 x 1,65	80	55	171	300	356	9	4	40140.2000.05.6026.32	auf Anfrage	40140.3000.01.6026.32	auf Anfrage
2"	50,8 x 1,65	80	65	220	377	455	12	7,5	40140.2000.05.6027.32	auf Anfrage	40140.3000.01.6027.32	auf Anfrage
2 ½"	63,5 x 1,65	100	70	220	385	475	16	9,8	40140.2000.05.6028.32	auf Anfrage	40140.3000.01.6028.32	auf Anfrage
3"	76,2 x 1,65	120	80	220	411	516	14	11	40140.2000.05.6029.32	auf Anfrage	40140.3000.01.6029.32	auf Anfrage
4"	101,6 x 2,11	150	90	220	429	558	20	15	40140.2000.05.6030.32	auf Anfrage	40140.3000.01.6030.32	auf Anfrage

Aseptik-Doppel-Eckventil Typ T

pneumatisch – luftöffnend-federschließend NC



PTFE-Balg

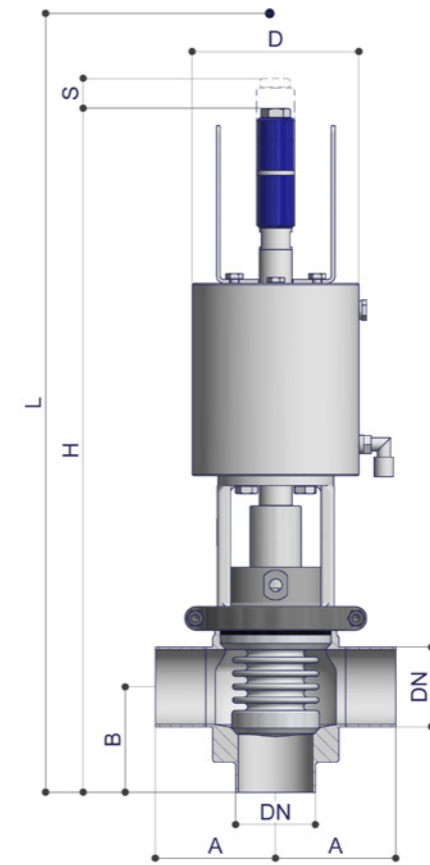
DN DIN	Abmessung	A	B	ØD	H	L	Hub(S)	kg	Bestellnummer	Preis
10	13 x 1,5	35	35	67	220	266	5	2,5	40101.2000.05.0001.32	auf Anfrage
15	19 x 1,5	40	40	67	227	274	5	2,5	40101.2000.05.0002.32	auf Anfrage
20	23 x 1,5	45	45	67	233	287	5	2,5	40101.2000.05.0003.32	auf Anfrage

PTFE-Balg

DN Zoll	Abmessung	A	B	ØD	H	L	Hub(S)	kg	Bestellnummer	Preis
½"	12,7 x 1,65	35	35	67	222	268	5	2,5	40101.2000.05.0022.32	auf Anfrage
¾"	19,05 x 1,65	35	32	67	222	268	5	2,5	40101.2000.05.0023.32	auf Anfrage

Aseptik-Doppel-Eckventil Typ T

pneumatisch – luftöffnend-federschließend NC



PTFE-Balg Metallbalg mit EPDM-O-Ringen

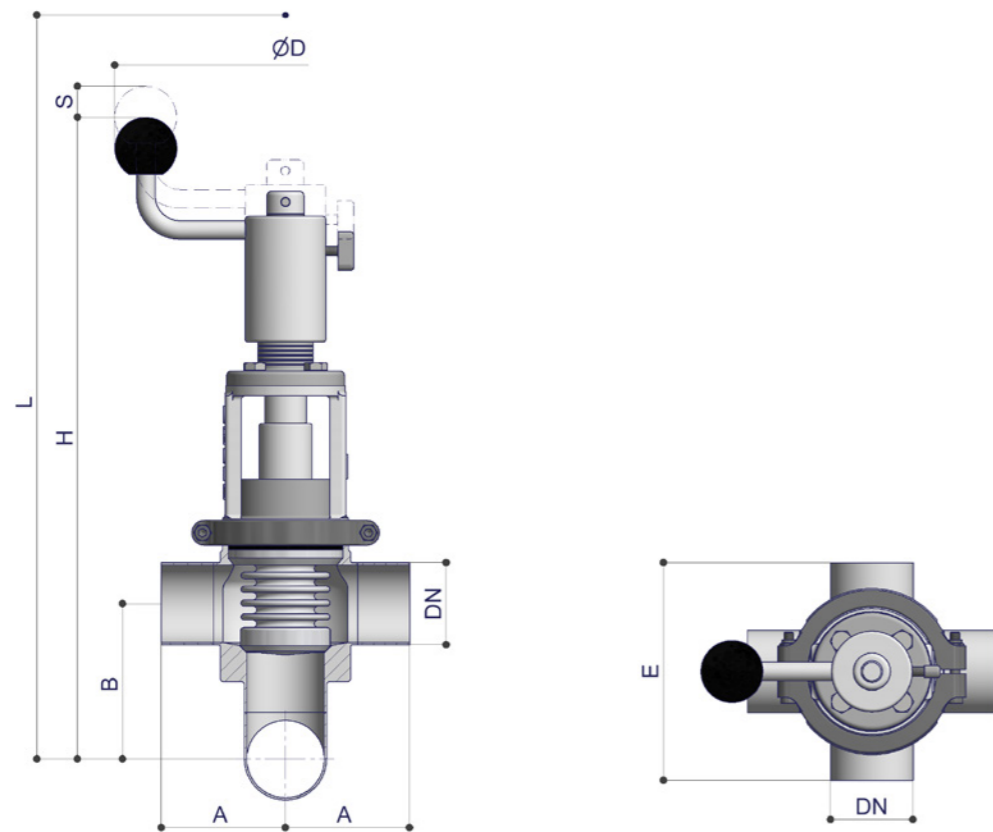
DN DIN	Abmessung	A	B	ØD	H	L	Hub(S)	kg	Bestellnummer	Preis	Bestellnummer	Preis
25	29 x 1,5	50	50	88	363	420	7	5,5	40110.2000.05.0004.32	auf Anfrage	40110.3000.01.0004.32	auf Anfrage
40	41 x 1,5	60	60	88	378	445	9	6,2	40110.2000.05.0006.32	auf Anfrage	40110.3000.01.0006.32	auf Anfrage
50	53 x 1,5	80	70	111	450	529	12	11,5	40110.2000.05.0007.32	auf Anfrage	40110.3000.01.0007.32	auf Anfrage
65	70 x 2	100	80	132	508	603	16	16	40110.2000.05.0008.32	auf Anfrage	40110.3000.01.0008.32	auf Anfrage
80	85 x 2	125	90	172	628	743	17	25	40110.2000.05.0009.32	auf Anfrage	40110.3000.01.0009.32	auf Anfrage
100	104 x 2	150	100	172	641	773	24	29	40110.2000.05.0010.32	auf Anfrage	40110.3000.01.0010.32	auf Anfrage

PTFE-Balg Metallbalg mit EPDM-O-Ringen

DN Zoll	Abmessung	A	B	ØD	H	L	Hub(S)	kg	Bestellnummer	Preis	Bestellnummer	Preis
1"	25,4 x 1,65	50	50	88	362	417	6	5,1	40110.2000.05.6024.32	auf Anfrage	40110.3000.01.6024.32	auf Anfrage
1 ½"	38,1 x 1,65	80	55	88	370	432	9	6,2	40110.2000.05.6026.32	auf Anfrage	40110.3000.01.6026.32	auf Anfrage
2"	50,8 x 1,65	80	65	111	445	523	11	11,5	40110.2000.05.6027.32	auf Anfrage	40110.3000.01.6027.32	auf Anfrage
2 ½"	63,5 x 1,65	100	70	132	497	585	14	15,2	40110.2000.05.6028.32	auf Anfrage	40110.3000.01.6028.32	auf Anfrage
3"	76,2 x 1,65	120	80	172	618	722	15	25	40110.2000.05.6029.32	auf Anfrage	40110.3000.01.6029.32	auf Anfrage
4"	101,6 x 2,11	150	90	172	633	762	21	29	40110.2000.05.6030.32	auf Anfrage	40110.3000.01.6030.32	auf Anfrage

Aseptik-Kreuzventil Typ TT

handbetätigt mit Handkurbel



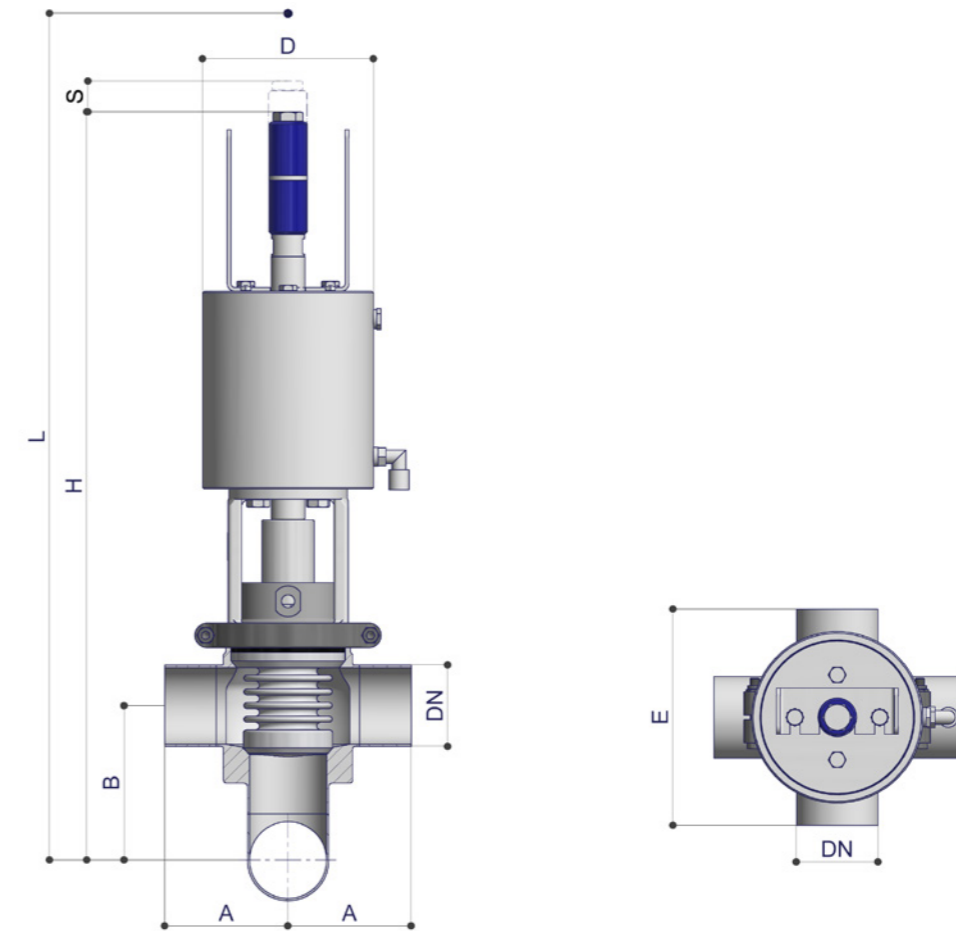
DN DIN	Abmessung	PTFE-Balg				Metallbalg mit EPDM-O-Ringen				Bestellnummer	Preis	Bestellnummer	Preis
		A	B	ØD	E	H	L	Hub(S)	kg				
25	29 x 1,5	50	66	171	100	304	361	7	3,2	40340.2000.05.0004.32	auf Anfrage	40340.3000.01.0004.32	auf Anfrage
40	41 x 1,5	60	83	171	120	324	391	9	5,5	40340.2000.05.0006.32	auf Anfrage	40340.2300.01.0006.32	auf Anfrage
50	53 x 1,5	80	100	220	140	413	492	12	8	40340.2000.05.0007.32	auf Anfrage	40340.3000.01.0007.32	auf Anfrage
65	70 x 2	100	120	220	160	436	531	16	10	40340.2000.05.0008.32	auf Anfrage	40340.3000.01.0008.32	auf Anfrage
80	85 x 2	125	137	220	180	471	585	18	12	40340.2000.05.0009.32	auf Anfrage	40340.3000.01.0009.32	auf Anfrage
100	104 x 2	150	158	220	200	497	629	23	16	40340.2000.05.0010.32	auf Anfrage	40340.3000.01.0010.32	auf Anfrage

DN Zoll	Abmessung	PTFE-Balg				Metallbalg mit EPDM-O-Ringen				Bestellnummer	Preis	Bestellnummer	Preis
		A	B	ØD	E	H	L	Hub(S)	kg				
1"	25,4 x 1,65	50	64	171	108	302	359	7	3,2	40340.2000.05.6024.32	auf Anfrage	40340.3000.01.6024.32	auf Anfrage
1 1/2"	38,1 x 1,65	80	75,6	171	120,6	316	377	9	5,5	40340.2000.05.6026.32	auf Anfrage	40340.3000.01.6026.32	auf Anfrage
2"	50,8 x 1,65	80	93,4	220	146	407	484	12	8	40340.2000.05.6027.32	auf Anfrage	40340.3000.01.6027.32	auf Anfrage
2 1/2"	63,5 x 1,65	100	104,8	220	158,8	421	510	16	10	40340.2000.05.6028.32	auf Anfrage	40340.3000.01.6028.32	auf Anfrage
3"	76,2 x 1,65	120	122,6	220	171,4	455	559	14	11,2	40340.2000.05.6029.32	auf Anfrage	40340.3000.01.6029.32	auf Anfrage
4"	101,6 x 2,11	150	146,3	220	209,6	486	615	20	15,9	40340.2000.05.6030.32	auf Anfrage	40340.3000.01.6030.32	auf Anfrage

Kleinere Nennweiten auf Anfrage.

Aseptik-Kreuzventil Typ TT

pneumatisch luftöffnend-federschließend NC



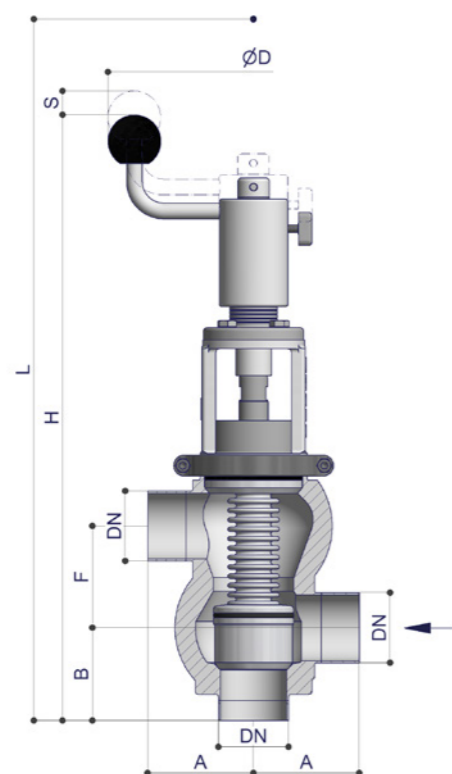
DN DIN	Abmessung	PTFE-Balg				Metallbalg mit EPDM-O-Ringen				Bestellnummer	Preis	Bestellnummer	Preis
		A	B	ØD	E	H	L	Hub(S)	kg				
25	29 x 1,5	50	66	88	100	379	436	7	5,2	40310.2000.05.0004.32	auf Anfrage	40310.3000.01.0004.32	auf Anfrage
40	41 x 1,5	60	83	88	120	401	468	9	6,4	40310.2000.05.0006.32	auf Anfrage	40310.3000.01.0006.32	auf Anfrage
50	53 x 1,5	80	100	111	140	480	559	12	12	40310.2000.05.0007.32	auf Anfrage	40310.3000.01.0007.32	auf Anfrage
65	70 x 2	100	120	132	160	548	643	16	16,5	40310.2000.05.0008.32	auf Anfrage	40310.3000.01.0008.32	auf Anfrage
80	85 x 2	125	137	172	180	676	791	17	25,6	40310.2000.05.0009.32	auf Anfrage	40310.3000.01.0009.32	auf Anfrage
100	104 x 2	150	158	172	200	700	832	24	30,2	40310.2000.05.0010.32	auf Anfrage	40310.3000.01.0010.32	auf Anfrage

DN Zoll	Abmessung	PTFE-Balg				Metallbalg mit EPDM-O-Ringen				Bestellnummer	Preis	Bestellnummer	Preis
		A	B	ØD	E	H	L	Hub(S)	kg				
1"	25,4 x 1,65	50	64	88	108	376	431	6	5,2	40310.2000.05.6024.32	auf Anfrage	40310.3000.01.6024.32	auf Anfrage
1 1/2"	38,1 x 1,65	80	75,6	88	120,6	392	453	9	6,4	40310.2000.05.6026.32	auf Anfrage	40310.3000.01.6026.32	auf Anfrage
2"	50,8 x 1,65	80	93,4	111	146	473	551	11	10,7	40310.2000.05.6027.32	auf Anfrage	40310.3000.01.6027.32	auf Anfrage
2 1/2"	63,5 x 1,65	100	104,8	132	158,8	532	621	14	15,8	40310.2000.05.6028.32	auf Anfrage	40310.3000.01.6028.32	auf Anfrage
3"	76,2 x 1,65	120	122,6	172	171,4	660	764	15	25,6	40310.2000.05.6029.32	auf Anfrage	40310.3000.01.6029.32	auf Anfrage
4"	101,6 x 2,11	150	146,3	172	209,6	790	818	21	30,2	40310.2000.05.6030.32	auf Anfrage	40310.3000.01.6030.32	auf Anfrage

Kleinere Nennweiten auf Anfrage.

Aseptik-Umstellventil Typ LL – einteiliges Gehäuse – 3 Abgänge

handbetätigt mit Handkurbel



Schließdruck von 6 bar ist nur gewährleistet bei Anströmen des mittleren Anschlusses bei Steuerluftdruck von mind. 6 bar (max. 10 bar) – siehe Pfeil. Bitte beachten Sie die separat erhältliche Schließdrucktabelle.



PTFE-Balg

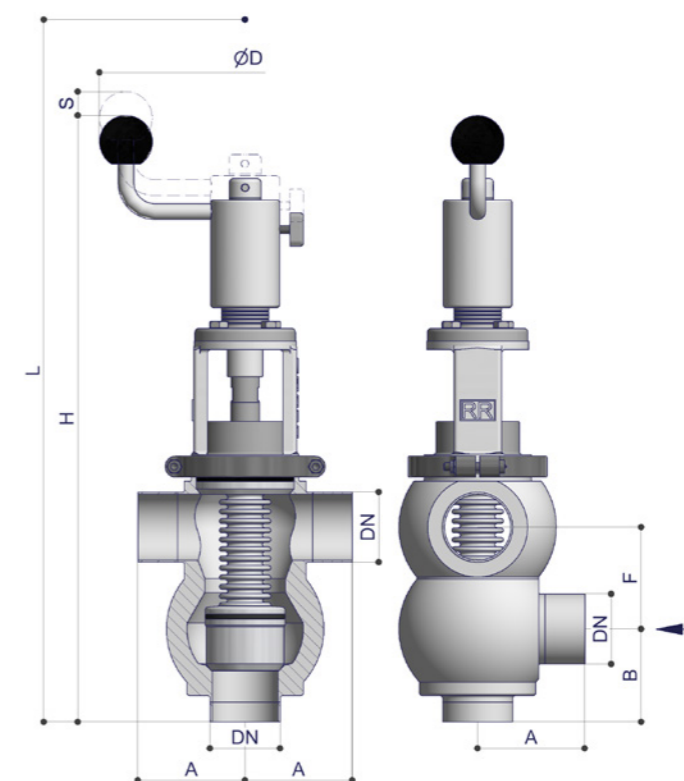
DN DIN	Abmessung	A	B	ØD	F	H	L	Hub(S)	kg	Bestellnummer	Preis
25	29 x 1,5	50	50	171	55	332	443	18	4,2	40440.2000.05.0004.32	auf Anfrage
40	41 x 1,5	60	60	171	65	357	488	22	5,5	40440.2000.05.0006.32	auf Anfrage
50	53 x 1,5	80	70	220	77	450	604	22	12	40440.2000.05.0007.32	auf Anfrage
65	70 x 2	100	80	220	95	479	670	25	12,7	40440.2000.05.0008.32	auf Anfrage
80	85 x 2	125	90	220	110	516	733	33	18	40440.2000.05.0009.32	auf Anfrage
100	104 x 2	150	100	220	129	556	815	35	24	40440.2000.05.0010.32	auf Anfrage

PTFE-Balg

DN Zoll	Abmessung	A	B	ØD	F	H	L	Hub(S)	kg	Bestellnummer	Preis
1"	25,4 x 1,65	50	52	171	50	338	445	18	4,2	40440.2000.05.6024.32	auf Anfrage
1 ½"	38,1 x 1,65	80	55	171	63	349	476	19	6,3	40440.2000.05.6026.32	auf Anfrage
2"	50,8 x 1,65	100	65	220	75,5	442	593	22	9,9	40440.2000.05.6027.32	auf Anfrage
2 ½"	63,5 x 1,65	100	72	220	86	460	638	25	12,7	40440.2000.05.6028.32	auf Anfrage
3"	76,2 x 1,65	125	80	220	101	491	693	33	17	40440.2000.05.6029.32	auf Anfrage
4"	101,6 x 2,11	150	92,6	220	123,5	542	795	34	24	40440.2000.05.6030.32	auf Anfrage

Aseptik-Umstellventil Typ TL – einteiliges Gehäuse – 4 Abgänge

handbetätigt mit Handkurbel



Schließdruck von 6 bar ist nur gewährleistet bei Anströmen des mittleren Anschlusses bei Steuerluftdruck von mind. 6 bar (max. 10 bar) – siehe Pfeil. Bitte beachten Sie die separat erhältliche Schließdrucktabelle.



PTFE-Balg

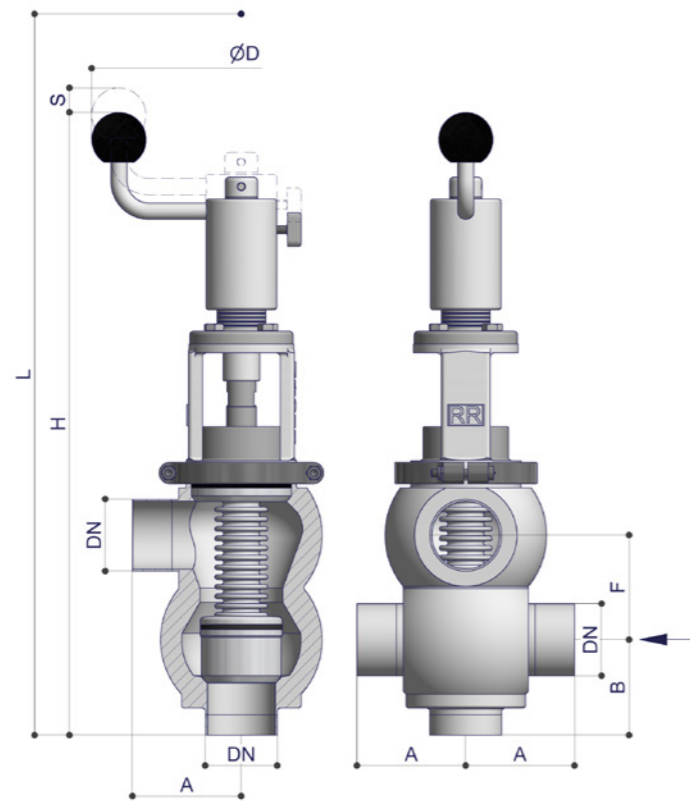
DN DIN	Abmessung	A	B	ØD	F	H	L	Hub(S)	kg	Bestellnummer	Preis
25	29 x 1,5	50	50	171	55	332	443	18	4,2	40440.2040.05.0004.32	auf Anfrage
40	41 x 1,5	60	60	171	65	357	488	22	5,5	40440.2040.05.0006.32	auf Anfrage
50	53 x 1,5	80	70	220	77	450	604	22	12	40440.2040.05.0007.32	auf Anfrage
65	70 x 2	100	80	220	95	479	670	25	12,7	40440.2040.05.0008.32	auf Anfrage
80	85 x 2	125	90	220	110	516	733	33	18	40440.2040.05.0009.32	auf Anfrage
100	104 x 2	150	100	220	129	556	815	35	24	40440.2040.05.0010.32	auf Anfrage

PTFE-Balg

DN Zoll	Abmessung	A	B	ØD	F	H	L	Hub(S)	kg	Bestellnummer	Preis
1"	25,4 x 1,65	50	52	171	50	338	445	18	4,2	40440.2040.05.6024.32	auf Anfrage
1 ½"	38,1 x 1,65	80	55	171	63	349	476	19	6,3	40440.2040.05.6026.32	auf Anfrage
2"	50,8 x 1,65	100	65	220	75,5	442	593	22	9,9	40440.2040.05.6027.32	auf Anfrage
2 ½"	63,5 x 1,65	100	72	220	86	460	638	25	12,7	40440.2040.05.6028.32	auf Anfrage
3"	76,2 x 1,65	125	80	220	101	491	693	33	17	40440.2040.05.6029.32	auf Anfrage
4"	101,6 x 2,11	150	92,6	220	123,5	542	795	34	24	40440.2040.05.6030.32	auf Anfrage

Aseptik-Umstellventil Typ LT – einteiliges Gehäuse – 4 Abgänge

handbetätigt mit Handkurbel



Schließdruck von 6 bar ist nur gewährleistet bei Anströmen des mittleren Anschlusses bei Steuerluftdruck von mind. 6 bar (max. 10 bar) – siehe Pfeil. Bitte beachten Sie die separat erhältliche Schließdrucktabelle.



PTFE-Balg

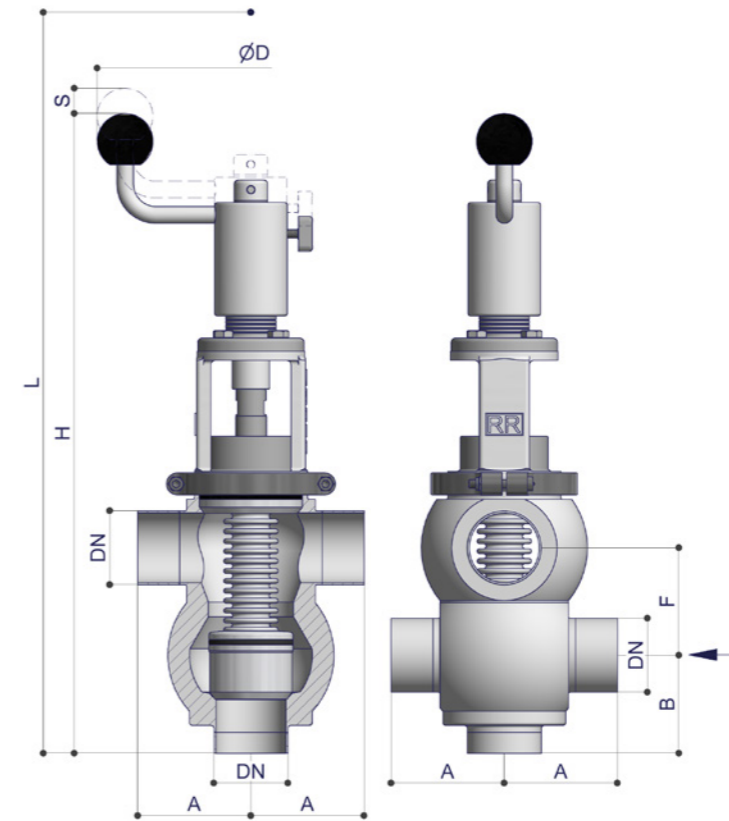
DN DIN	Abmessung	A	B	ØD	F	H	L	Hub(S)	kg	Bestellnummer	Preis
25	29 x 1,5	50	50	171	55	332	443	18	4,2	40440.2060.05.0004.32	auf Anfrage
40	41 x 1,5	60	60	171	65	357	488	22	5,5	40440.2060.05.0006.32	auf Anfrage
50	53 x 1,5	80	70	220	77	450	604	22	12	40440.2060.05.0007.32	auf Anfrage
65	70 x 2	100	80	220	95	479	670	25	12,7	40440.2060.05.0008.32	auf Anfrage
80	85 x 2	125	90	220	110	516	733	33	18	40440.2060.05.0009.32	auf Anfrage
100	104 x 2	150	100	220	129	556	815	35	24	40440.2060.05.0010.32	auf Anfrage

PTFE-Balg

DN Zoll	Abmessung	A	B	ØD	F	H	L	Hub(S)	kg	Bestellnummer	Preis
1"	25,4 x 1,65	50	52	171	50	338	445	18	4,2	40440.2060.05.6024.32	auf Anfrage
1 ½"	38,1 x 1,65	80	55	171	63	349	476	19	6,3	40440.2060.05.6026.32	auf Anfrage
2"	50,8 x 1,65	100	65	220	75,5	442	593	22	9,9	40440.2060.05.6027.32	auf Anfrage
2 ½"	63,5 x 1,65	100	72	220	86	460	638	25	12,7	40440.2060.05.6028.32	auf Anfrage
3"	76,2 x 1,65	125	80	220	101	491	693	33	17	40440.2060.05.6029.32	auf Anfrage
4"	101,6 x 2,11	150	92,6	220	123,5	542	795	34	24	40440.2060.05.6030.32	auf Anfrage

Aseptik-Umstellventil Typ TT – einteiliges Gehäuse – 5 Abgänge

handbetätigt mit Handkurbel



Schließdruck von 6 bar ist nur gewährleistet bei Anströmen des mittleren Anschlusses bei Steuerluftdruck von mind. 6 bar (max. 10 bar) – siehe Pfeil. Bitte beachten Sie die separat erhältliche Schließdrucktabelle.



PTFE-Balg

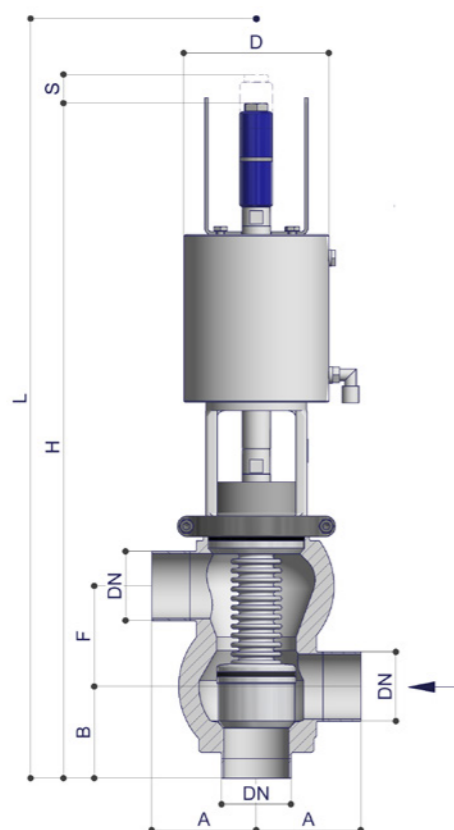
DN DIN	Abmessung	A	B	ØD	F	H	L	Hub(S)	kg	Bestellnummer	Preis
25	29 x 1,5	50	50	171	55	332	443	18	4,2	40440.2080.05.0004.32	auf Anfrage
40	41 x 1,5	60	60	171	65	357	488	22	5,5	40440.2080.05.0006.32	auf Anfrage
50	53 x 1,5	80	70	220	77	450	604	22	12	40440.2080.05.0007.32	auf Anfrage
65	70 x 2	100	80	220	95	479	670	25	12,7	40440.2080.05.0008.32	auf Anfrage
80	85 x 2	125	90	220	110	516	733	33	18	40440.2080.05.0009.32	auf Anfrage
100	104 x 2	150	100	220	129	556	815	35	24	40440.2080.05.0010.32	auf Anfrage

PTFE-Balg

DN Zoll	Abmessung	A	B	ØD	F	H	L	Hub(S)	kg	Bestellnummer	Preis
1"	25,4 x 1,65	50	52	171	50	338	445	18	4,2	40440.2080.05.6024.32	auf Anfrage
1 ½"	38,1 x 1,65	80	55	171	63	349	476	19	6,3	40440.2080.05.6026.32	auf Anfrage
2"	50,8 x 1,65	100	65	220	75,5	442	593	22	9,9	40440.2080.05.6027.32	auf Anfrage
2 ½"	63,5 x 1,65	100	72	220	86	460	638	25	12,7	40440.2080.05.6028.32	auf Anfrage
3"	76,2 x 1,65	125	80	220	101	491	693	33	17	40440.2080.05.6029.32	auf Anfrage
4"	101,6 x 2,11	150	92,6	220	123,5	542	795	34	24	40440.2080.05.6030.32	auf Anfrage

Aseptik-Umstellventil Typ LL – einteiliges Gehäuse – 3 Abgänge

pneumatisch luftöffnend-federschließend NC



i Schließdruck von 6 bar ist nur gewährleistet bei Anströmen des mittleren Anschlusses bei Steuerluftdruck von mind. 6 bar (max. 10 bar) – siehe Pfeil. Bitte beachten Sie die separat erhältliche Schließdrucktabelle.

PTFE-Balg

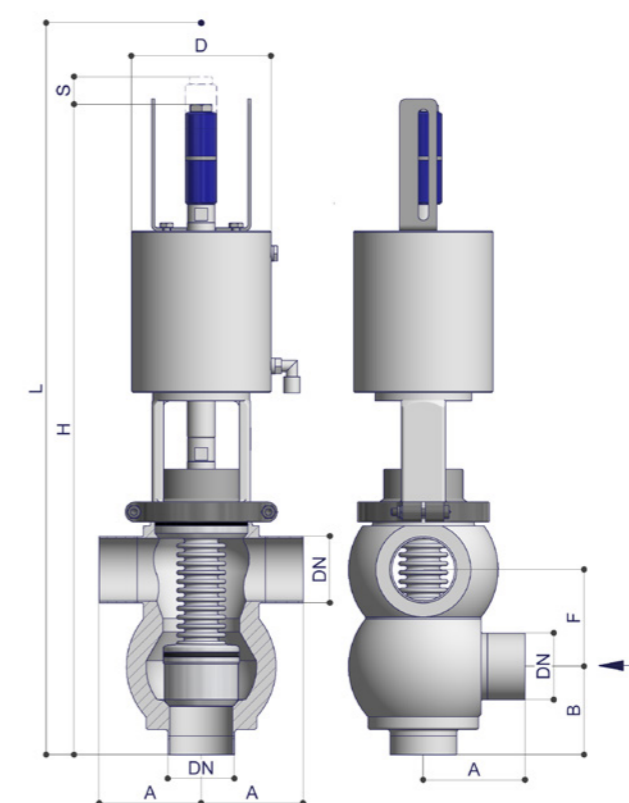
DN DIN	Abmessung	A	B	ØD	F	H	L	Hub(S)	kg	Bestellnummer	Preis
25	29 x 1,5	50	50	88	55	410	517	15	6,2	40410.2000.05.0004.32	auf Anfrage
40	41 x 1,5	60	60	88	65	433	561	18	7,2	40410.2000.05.0006.32	auf Anfrage
50	53 x 1,5	80	70	111	77	518	672	22	15	40410.2000.05.0007.32	auf Anfrage
65	70 x 2	100	80	133	95	594	781	25	19	40410.2000.05.0008.32	auf Anfrage
80	85 x 2	125	90	172	110	721	938	33	30	40410.2000.05.0009.32	auf Anfrage
100	104 x 2	150	100	172	129	758	1015	36	40	40410.2000.05.0010.32	auf Anfrage

PTFE-Balg

DN Zoll	Abmessung	A	B	ØD	F	H	L	Hub(S)	kg	Bestellnummer	Preis
1"	25,4 x 1,65	50	52	88	50	413	520	18	6,2	40410.2000.05.6024.32	auf Anfrage
1 ½"	38,1 x 1,65	80	55	88	63	424	551	19	8	40410.2000.05.6026.32	auf Anfrage
2"	50,8 x 1,65	100	65	111	75,5	509	660	22	14	40410.2000.05.6027.32	auf Anfrage
2 ½"	63,5 x 1,65	100	72	132	86	574	752	25	17,4	40410.2000.05.6028.32	auf Anfrage
3"	76,2 x 1,65	125	80	172	101	700	907	33	28	40410.2000.05.6029.32	auf Anfrage
4"	101,6 x 2,11	150	92,6	172	123,5	745	998	35	38	40410.2000.05.6030.32	auf Anfrage

Aseptik-Umstellventil Typ TL – einteiliges Gehäuse – 4 Abgänge

pneumatisch luftöffnend-federschließend NC



i Schließdruck von 6 bar ist nur gewährleistet bei Anströmen des mittleren Anschlusses bei Steuerluftdruck von mind. 6 bar (max. 10 bar) – siehe Pfeil. Bitte beachten Sie die separat erhältliche Schließdrucktabelle.

PTFE-Balg

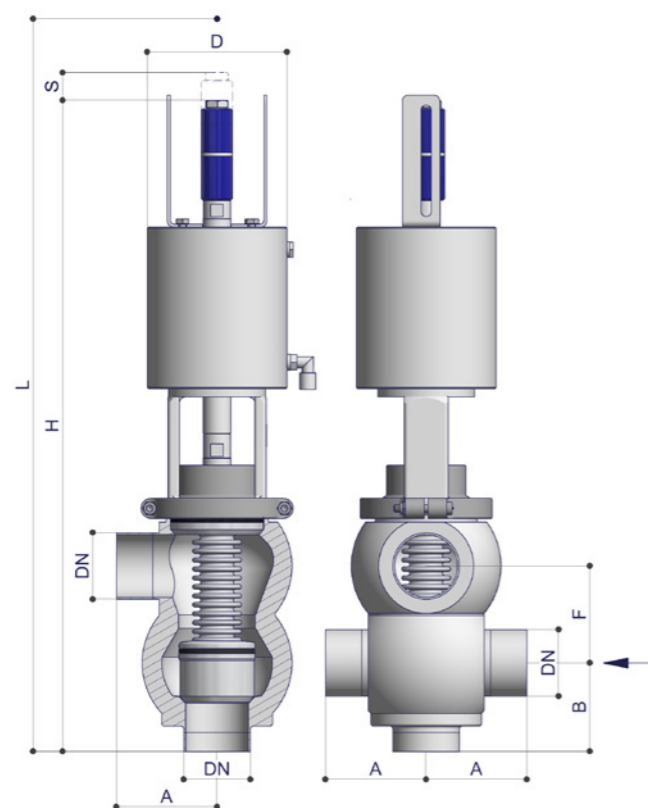
DN DIN	Abmessung	A	B	ØD	F	H	L	Hub(S)	kg	Bestellnummer	Preis
25	29 x 1,5	50	50	88	55	410	517	15	6,2	40410.2040.05.0004.32	auf Anfrage
40	41 x 1,5	60	60	88	65	433	561	18	7,2	40410.2040.05.0006.32	auf Anfrage
50	53 x 1,5	80	70	111	77	518	672	22	15	40410.2040.05.0007.32	auf Anfrage
65	70 x 2	100	80	133	95	594	781	25	19	40410.2040.05.0008.32	auf Anfrage
80	85 x 2	125	90	172	110	721	938	33	30	40410.2040.05.0009.32	auf Anfrage
100	104 x 2	150	100	172	129	758	1015	36	40	40410.2040.05.0010.32	auf Anfrage

PTFE-Balg

DN Zoll	Abmessung	A	B	ØD	F	H	L	Hub(S)	kg	Bestellnummer	Preis
1"	25,4 x 1,65	50	52	88	50	413	520	18	6,2	40410.2040.05.6024.32	auf Anfrage
1 ½"	38,1 x 1,65	80	55	88	63	424	551	19	8	40410.2040.05.6026.32	auf Anfrage
2"	50,8 x 1,65	100	65	111	75,5	509	660	22	14	40410.2040.05.6027.32	auf Anfrage
2 ½"	63,5 x 1,65	100	72	132	86	574	752	25	17,4	40410.2040.05.6028.32	auf Anfrage
3"	76,2 x 1,65	125	80	172	101	700	907	33	28	40410.2040.05.6029.32	auf Anfrage
4"	101,6 x 2,11	150	92,6	172	123,5	745	998	35	38	40410.2040.05.6030.32	auf Anfrage

Aseptik-Umstellventil Typ LT – einteiliges Gehäuse – 4 Abgänge

pneumatisch luftöffnend-federschließend NC



i Schließdruck von 6 bar ist nur gewährleistet bei Anströmen des mittleren Anschlusses bei Steuerluftdruck von mind. 6 bar (max. 10 bar) – siehe Pfeil. Bitte beachten Sie die separat erhältliche Schließdrucktabelle.

PTFE-Balg

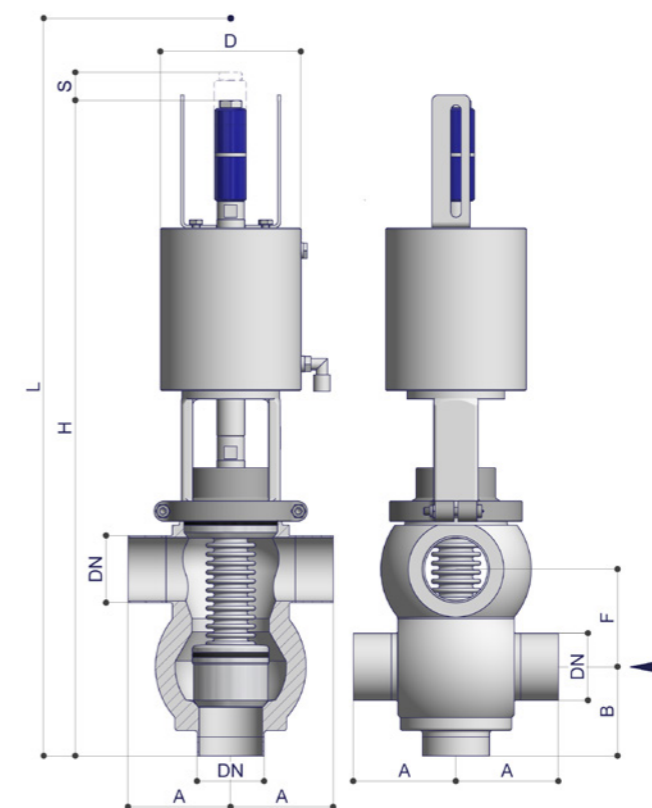
DN DIN	Abmessung	A	B	ØD	F	H	L	Hub(S)	kg	Bestellnummer	Preis
25	29 x 1,5	50	50	88	55	410	517	15	6,2	40410.2060.05.0004.32	auf Anfrage
40	41 x 1,5	60	60	88	65	433	561	18	7,2	40410.2060.05.0006.32	auf Anfrage
50	53 x 1,5	80	70	111	77	518	672	22	15	40410.2060.05.0007.32	auf Anfrage
65	70 x 2	100	80	133	95	594	781	25	19	40410.2060.05.0008.32	auf Anfrage
80	85 x 2	125	90	172	110	721	938	33	30	40410.2060.05.0009.32	auf Anfrage
100	104 x 2	150	100	172	129	758	1015	36	40	40410.2060.05.0010.32	auf Anfrage

PTFE-Balg

DN Zoll	Abmessung	A	B	ØD	F	H	L	Hub(S)	kg	Bestellnummer	Preis
1"	25,4 x 1,65	50	52	88	50	413	520	18	6,2	40410.2060.05.6024.32	auf Anfrage
1 ½"	38,1 x 1,65	80	55	88	63	424	551	19	8	40410.2060.05.6026.32	auf Anfrage
2"	50,8 x 1,65	100	65	111	75,5	509	660	22	14	40410.2060.05.6027.32	auf Anfrage
2 ½"	63,5 x 1,65	100	72	132	86	574	752	25	17,4	40410.2060.05.6028.32	auf Anfrage
3"	76,2 x 1,65	125	80	172	101	700	907	33	28	40410.2060.05.6029.32	auf Anfrage
4"	101,6 x 2,11	150	92,6	172	123,5	745	998	35	38	40410.2060.05.6030.32	auf Anfrage

Aseptik-Umstellventil Typ TT – einteiliges Gehäuse – 5 Abgänge

pneumatisch luftöffnend-federschließend NC



i Schließdruck von 6 bar ist nur gewährleistet bei Anströmen des mittleren Anschlusses bei Steuerluftdruck von mind. 6 bar (max. 10 bar) – siehe Pfeil. Bitte beachten Sie die separat erhältliche Schließdrucktabelle.

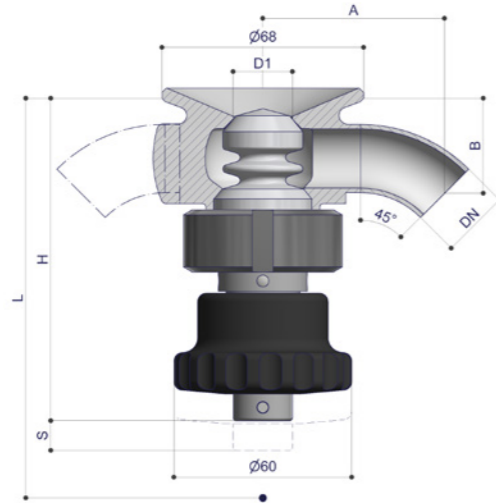
PTFE-Balg

DN DIN	Abmessung	A	B	ØD	F	H	L	Hub(S)	kg	Bestellnummer	Preis
25	29 x 1,5	50	50	88	55	410	517	15	6,2	40410.2080.05.0004.32	auf Anfrage
40	41 x 1,5	60	60	88	65	433	561	18	7,2	40410.2080.05.0006.32	auf Anfrage
50	53 x 1,5	80	70	111	77	518	672	22	15	40410.2080.05.0007.32	auf Anfrage
65	70 x 2	100	80	133	95	594	781	25	19	40410.2080.05.0008.32	auf Anfrage
80	85 x 2	125	90	172	110	721	938	33	30	40410.2080.05.0009.32	auf Anfrage
100	104 x 2	150	100	172	129	758	1015	36	40	40410.2080.05.0010.32	auf Anfrage

PTFE-Balg

DN Zoll	Abmessung	A	B	ØD	F	H	L	Hub(S)	kg	Bestellnummer	Preis
1"	25,4 x 1,65	50	52	88	50	413	520	18	6,2	40410.2080.05.6024.32	auf Anfrage
1 ½"	38,1 x 1,65	80	55	88	63	424	551	19	8	40410.2080.05.6026.32	auf Anfrage
2"	50,8 x 1,65	100	65	111	75,5	509	660	22	14	40410.2080.05.6027.32	auf Anfrage
2 ½"	63,5 x 1,65	100	72	132	86	574	752	25	17,4	40410.2080.05.6028.32	auf Anfrage
3"	76,2 x 1,65	125	80	172	101	700	907	33	28	40410.2080.05.6029.32	auf Anfrage
4"	101,6 x 2,11	150	92,6	172	123,5	745	998	35	38	40410.2080.05.6030.32	auf Anfrage

Aseptik-Bodensitzkleinstventil 45°
handbetätigt mit Kunststoffhandrad

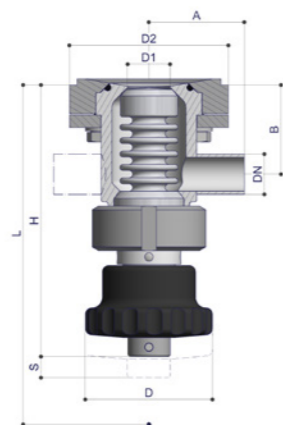


DN DIN	Abmessung	1 Abgang						2 Abgänge					
		A	B	ØD1	H	L	Hub(S)	kg	Bestellnummer	Preis	Bestellnummer	Preis	
10	13 x 1,5	46	30	16	115	162	5	1,4	40704.2100.05.0001.32	auf Anfrage	40704.2100.05.0101.32	auf Anfrage	
15	19 x 1,5	58	32	20	115	162	5	1,4	40704.2100.05.0002.32	auf Anfrage	40704.2100.05.0202.32	auf Anfrage	
20	23 x 1,5	61	32	20	115	162	5	1,4	40704.2100.05.0003.32	auf Anfrage	40704.2100.05.0303.32	auf Anfrage	

Ventilkörper mit angedrehtem Einschweißflansch für direktes Einschweißen in Tankboden

Dichtsatz Produktseite		
DN DIN	Bestellnummer	Preis
10 – 20	5005113	auf Anfrage

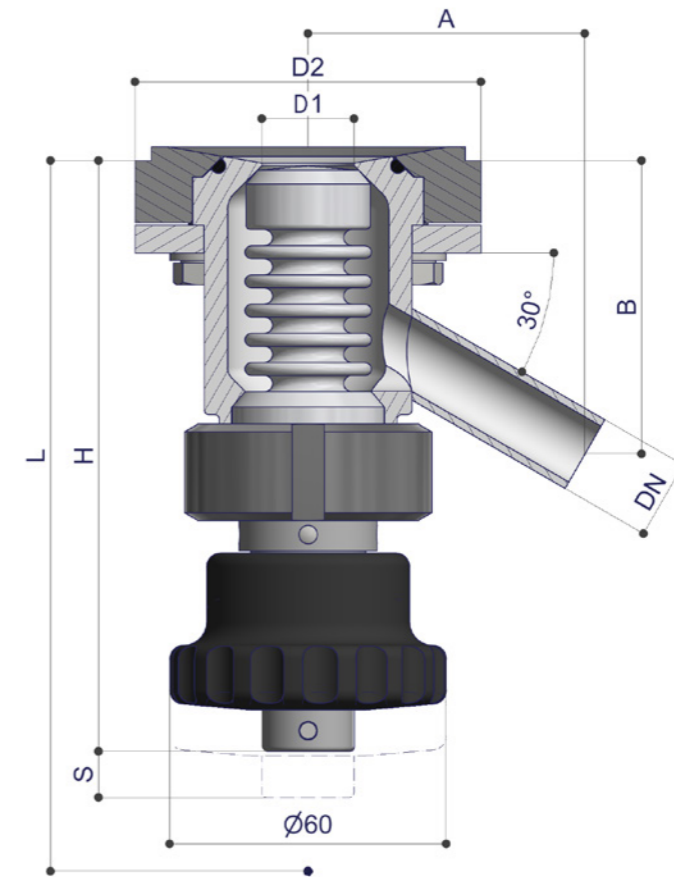
Aseptik-Bodensitzkleinstventil 90°
handbetätigt mit Kunststoffhandrad



DN DIN	Abmessung	1 Abgang						2 Abgänge						
		A	B	ØD	D1	D2	H	L	Hub(S)	kg	Bestellnummer	Preis	Bestellnummer	Preis
10	13 x 1,5	45	45	60	20	75	132	203	10	2	40704.2010.05.0001.32	auf Anfrage	40704.2010.05.0101.32	auf Anfrage
15	19 x 1,5	45	42	60	20	75	132	203	10	2	40704.2010.05.0002.32	auf Anfrage	40704.2010.05.0202.32	auf Anfrage
20	23 x 1,5	50	40	60	20	75	132	203	10	2	40704.2010.05.0003.32	auf Anfrage	40704.2010.05.0303.32	auf Anfrage

Preise und Gewichte ohne Einschweißflansch

Aseptik-Bodensitzkleinstventil 30°
handbetätigt mit Kunststoffhandrad

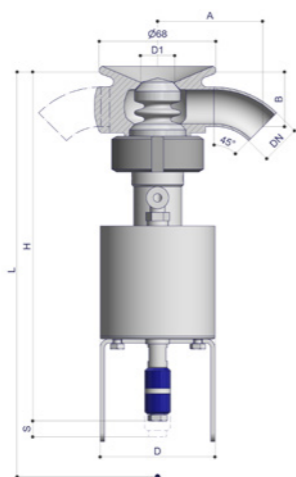


DN DIN	Abmessung	1 Abgang									
		A	B	D1	D2	H	L	Hub(S)	kg	Bestellnummer	Preis
10	13 x 1,5	45	57	20	75	132	203	10	2	40704.2000.05.0001.32	auf Anfrage
15	19 x 1,5	46	54	20	75	132	203	10	2	40704.2000.05.0002.32	auf Anfrage
20	23 x 1,5	48	53	20	75	132	203	10	2	40704.2000.05.0003.32	auf Anfrage

Preise und Gewichte ohne Einschweißflansch – auf Wunsch mit Spülanschluss (Mehrpreis)

Aseptik-Bodensitzkleinstventil 45°

pneumatisch luftöffnend-federschließend NC



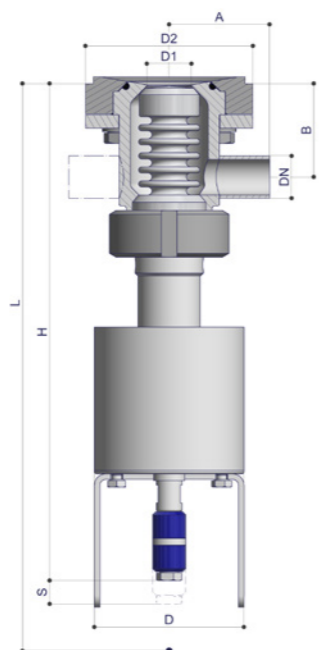
DN DIN	Abmessung	1 Abgang				2 Abgänge							
		A	B	ØD	D1	H	L	Hub(S)	kg	Bestellnummer	Preis	Bestellnummer	Preis
10	13 x 1,5	46	30	67	16	212	261	5	2,3	40701.2100.05.0001.32	auf Anfrage	40701.2100.05.0101.32	auf Anfrage
15	19 x 1,5	58	32	67	20	212	261	5	2,3	40701.2100.05.0002.32	auf Anfrage	40701.2100.05.0202.32	auf Anfrage
20	23 x 1,5	61	32	67	20	212	261	5	2,3	40701.2100.05.0003.32	auf Anfrage	40701.2100.05.0303.32	auf Anfrage

Ventilkörper mit angedrehtem Einschweißflansch für direktes Einschweißen in Tankboden

Dichtsatz Produktseite		
DN DIN	Bestellnummer	Preis
10 – 20	5005113	auf Anfrage

Aseptik-Bodensitzkleinstventil 90°

pneumatisch luftöffnend-federschließend NC

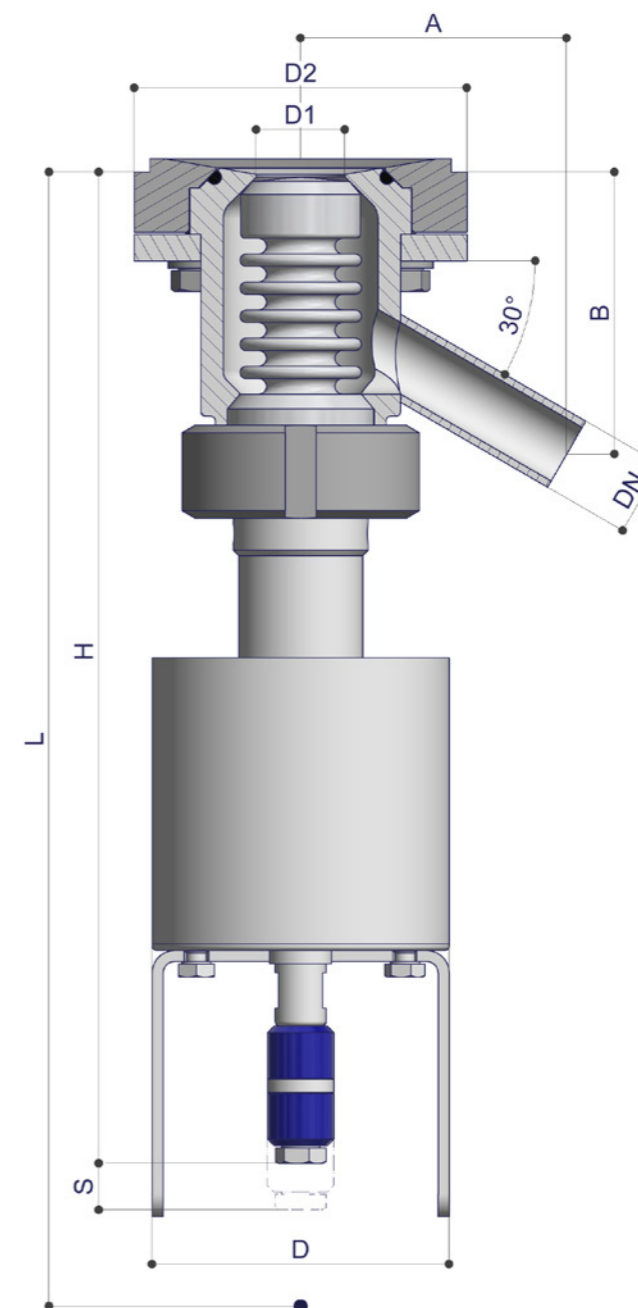


DN DIN	Abmessung	1 Abgang				2 Abgänge								
		A	B	ØD	D1	D2	H	L	Hub(S)	kg	Bestellnummer	Preis	Bestellnummer	Preis
10	13 x 1,5	45	45	67	20	75	227	298	10	2,5	40701.2010.05.0001.32	auf Anfrage	40701.2010.05.0101.32	auf Anfrage
15	19 x 1,5	45	42	67	20	75	227	298	10	2,5	40701.2010.05.0002.32	auf Anfrage	40701.2010.05.0202.32	auf Anfrage
20	23 x 1,5	50	40	67	20	75	227	298	10	2,5	40701.2010.05.0003.32	auf Anfrage	40701.2110.05.0303.32	auf Anfrage

Preise und Gewichte ohne Einschweißflansch

Aseptik-Bodensitzkleinstventil 30°

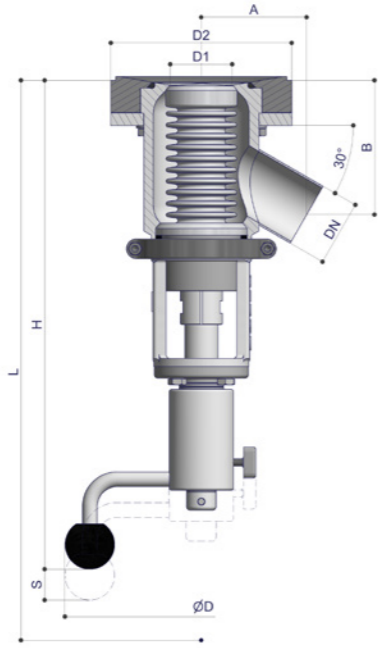
pneumatisch luftöffnend-federschließend NC



DN DIN	Abmessung	1 Abgang										
		A	B	ØD	D1	D2	H	L	Hub(S)	kg	Bestellnummer	Preis
10	13 x 1,5	45	61	67	20	75	227	298	10	2,5	40701.2000.05.0001.32	auf Anfrage
15	19 x 1,5	46	58	67	20	75	227	298	10	2,5	40701.2000.05.0002.32	auf Anfrage
20	23 x 1,5	48	57	67	20	75	227	298	10	2,5	40701.2000.05.0003.32	auf Anfrage

Preise und Gewichte ohne Einschweißflansch – auf Wunsch mit Spülanschluss (Mehrpreis)

Aseptik-Bodensitzventil 30°
handbetätigt mit Kurbel



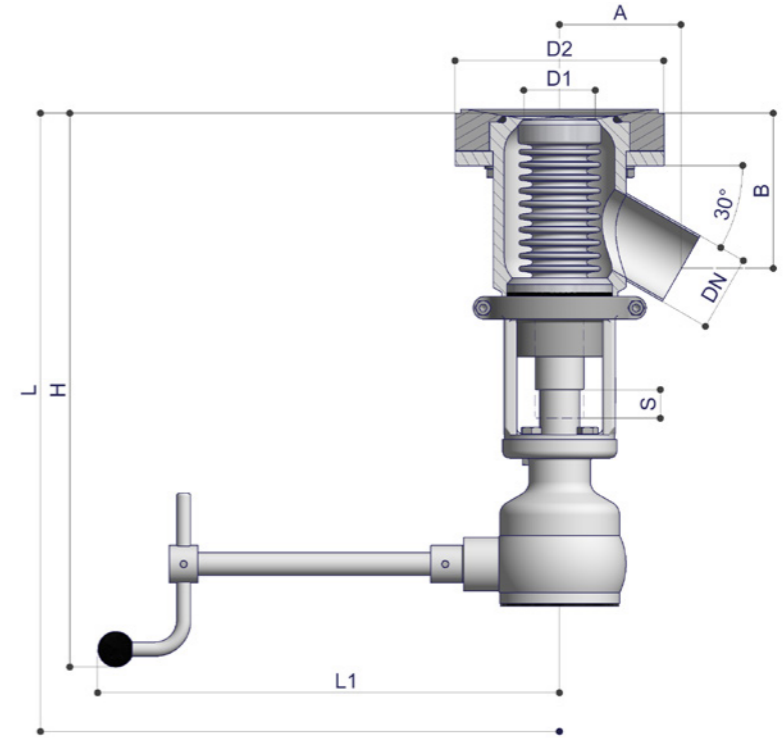
DN DIN	Abmessung	A	B	ØD	ØD1	ØD2	H	L	Hub(S)	kg	PTFE-Balg		Metallbalg mit EPDM-O-Ringen	
											Bestellnummer	Preis	Bestellnummer	Preis
25	29 x 1,5	65	81,5	171	31	108	298	395	12	5	40740.2000.05.0004.32	auf Anfrage	40740.3000.01.0004.32	auf Anfrage
40	41 x 1,5	80	90	171	38	133	306	414	14	7	40740.2000.05.0006.32	auf Anfrage	40740.3000.01.0006.32	auf Anfrage
50	53 x 1,5	85	108,5	220	50	146	395	528	20	11	40740.2000.05.0007.32	auf Anfrage	40740.3000.01.0007.32	auf Anfrage
65	70 x 2	100	129	220	66	173	420	579	22	15	40740.2000.05.0008.32	auf Anfrage	40740.3000.01.0008.32	auf Anfrage
80	85 x 2	115	142	220	81	186	440	621	30	17	40740.2000.05.0009.32	auf Anfrage	40740.3000.01.0009.32	auf Anfrage
100	104 x 2	150	184	220	100	217	485	706	27	22	40740.2000.05.0010.32	auf Anfrage	40740.3000.01.0010.32	auf Anfrage

DN Zoll	Abmessung	A	B	ØD	ØD1	ØD2	H	L	Hub(S)	kg	Bestellnummer	Preis	Bestellnummer	Preis
1"	25,4 x 1,65	65	83,6	171	31	108	298	395	12	5	40740.2000.05.0024.32	auf Anfrage	40740.3000.01.0024.32	auf Anfrage
1 1/2"	38,1 x 1,65	80	92	171	38	133	306	414	14	7	40740.2000.05.0026.32	auf Anfrage	40740.3000.01.0026.32	auf Anfrage
2"	50,8 x 1,65	85	110	220	50	146	395	528	20	11	40740.2000.05.0027.32	auf Anfrage	40740.3000.01.0027.32	auf Anfrage
2 1/2"	63,5 x 1,65	100	132,5	220	66	173	420	579	22	15	40740.2000.05.0028.32	auf Anfrage	40740.3000.01.0028.32	auf Anfrage
3"	76,2 x 1,65	115	147	220	81	186	440	621	30	17	40740.2000.05.0029.32	auf Anfrage	40740.3000.01.0029.32	auf Anfrage
4"	101,6 x 2,11	150	186	220	100	217	485	706	27	22	40740.2000.05.0030.32	auf Anfrage	40740.3000.01.0030.32	auf Anfrage

DN ISO	Abmessung	A	B	ØD	ØD1	ØD2	H	L	Hub(S)	kg	Bestellnummer	Preis	Bestellnummer	Preis
10	17,2 x 1,6										40740.2000.05.0041.32	auf Anfrage	auf Anfrage	auf Anfrage
15	21,3 x 1,6										40740.2000.05.0042.32	auf Anfrage	auf Anfrage	auf Anfrage
20	26,9 x 1,6										40740.2000.05.0043.32	auf Anfrage	40740.3000.01.0043.32	auf Anfrage
25	33,7 x 2,0										40740.2000.05.0044.32	auf Anfrage	40740.3000.01.0044.32	auf Anfrage
32	42,4 x 2,0										40740.2000.05.0045.32	auf Anfrage	40740.3000.01.0045.32	auf Anfrage
40	48,3 x 2,0										40740.2000.05.0046.32	auf Anfrage	40740.3000.01.0046.32	auf Anfrage
50	60,3 x 2,0										40740.2000.05.0047.32	auf Anfrage	40740.3000.01.0047.32	auf Anfrage
65	76,1 x 2,0										40740.2000.05.0048.32	auf Anfrage	40740.3000.01.0048.32	auf Anfrage
80	88,9 x 2,3										40740.2000.05.0049.32	auf Anfrage	40740.3000.01.0049.32	auf Anfrage
100	114,3 x 2,3										40740.2000.05.0050.32	auf Anfrage	40740.3000.01.0050.32	auf Anfrage

Preise und Gewichte ohne Einschweißflansch – auf Wunsch mit Spülanschluss (Mehrpreis)

Aseptik-Bodensitzventil 30°
handbetätigt mit Kegelradantrieb



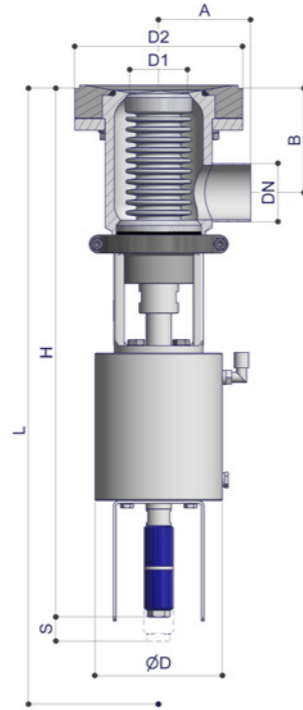
DN DIN	Abmessung	A	B	ØD1	ØD2	H	L	L1	Hub(S)	kg	PTFE-Balg		Metallbalg mit EPDM-O-Ringen	
											Bestellnummer	Preis	Bestellnummer	Preis
25	29 x 1,5	65	81,5	31	108	327	425	*	18	7	40750.2000.05.0004.32	auf Anfrage	40750.3000.01.0004.32	auf Anfrage
40	41 x 1,5	80	90	38	133	338	444	*	18	9	40750.2000.05.0006.32	auf Anfrage	40750.3000.01.0006.32	auf Anfrage
50	53 x 1,5	85	108,5	50	146	387	521	*	20	12	40750.2000.05.0007.32	auf Anfrage	40750.3000.01.0007.32	auf Anfrage
65	70 x 2	100	129	66	173	465	625	*	25	16	40750.2000.05.0008.32	auf Anfrage	40750.3000.01.0008.32	auf Anfrage
80	85 x 2	115	142	81	186	455	666	*	34	18	40750.2000.05.0009.32	auf Anfrage	40750.3000.01.0009.32	auf Anfrage
100	104 x 2										40750.2000.05.0010.32	auf Anfrage	40750.3000.01.0010.32	auf Anfrage

DN Zoll	Abmessung	A	B	ØD1	ØD2	H	L	L1	Hub(S)	kg	PTFE-Balg		Metallbalg mit EPDM-O-Ringen	
											Bestellnummer	Preis	Bestellnummer	Preis
1"	25,4 x 1,65										40750.2000.05.0024.32	auf Anfrage	40750.3000.01.0024.32	auf Anfrage
1 1/2"	38,1 x 1,65										40750.2000.05.0026.32	auf Anfrage	40750.3000.01.0026.32	auf Anfrage
2"	50,8 x 1,65										40750.2000.05.0027.32	auf Anfrage	40750.3000.01.0027.32	auf Anfrage
2 1/2"	63,5 x 1,65										40750.2000.05.0028.32	auf Anfrage	40750.3000.01.0028.32	auf Anfrage
3"	76,2 x 1,65										40750.2000.05.0029.32	auf Anfrage	40750.3000.01.0029.32	auf Anfrage
4"	101,6 x 2,11										40750.2000.05.0030.32	auf Anfrage	40750.3000.01.0030.32	auf Anfrage

* Im Auftragsfalle bitten wir um Maßangabe der Griffverlängerung.
Preise und Gewichte ohne Einschweißflansch – auf Wunsch mit Spülanschluss (Mehrpreis)

Aseptik-Bodensitzventil 90°

pneumatisch – luftöffnend-federschließend NC



Preise und Gewichte ohne
Einschweißflansch. Auf Wunsch
mit Spülanschluss gegen Mehrpreis.



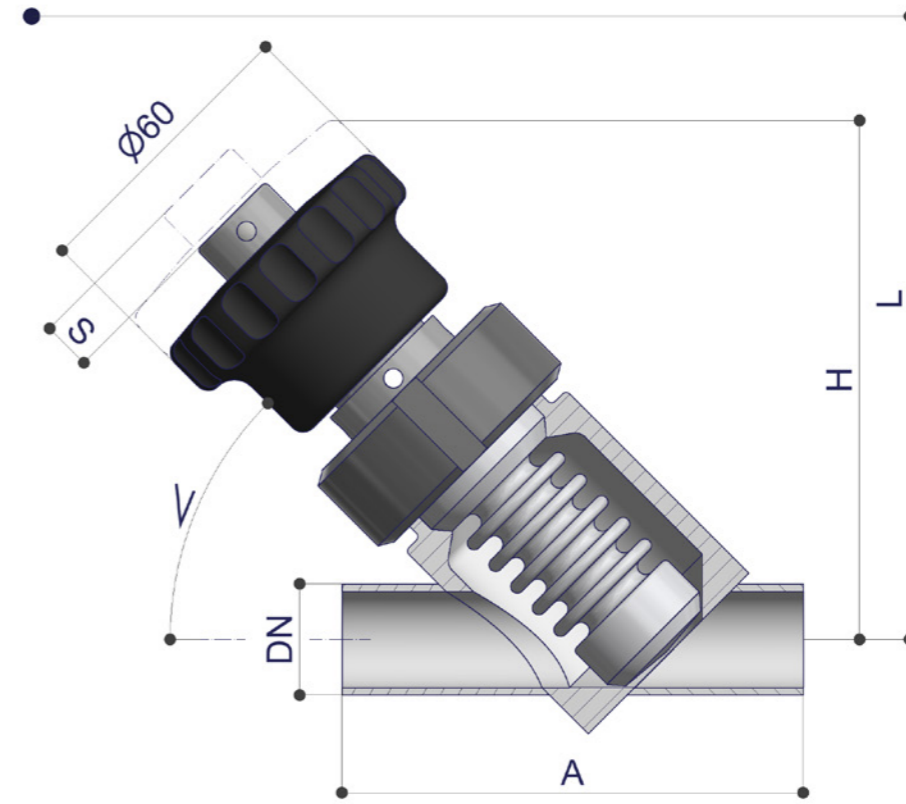
DN DIN	Abmessung	PTFE-Balg									Metallbalg			
		A	B	ØD	D1	D2	H	L	Hub(S)	kg	Bestellnummer	Preis	Bestellnummer	Preis
25	29 x 1,5	60	64,5	88	31	108	373	470	12	7	40710.2010.05.0004.32	auf Anfrage	40710.3010.01.0004.32	auf Anfrage
40	41 x 1,5	70	69,5	88	38	133	382	490	14	9	40710.2010.05.0006.32	auf Anfrage	40710.3010.01.0006.32	auf Anfrage
50	53 x 1,5	80	90	111	50	146	462	595	20	15	40710.2010.05.0007.32	auf Anfrage	40710.3010.01.0007.32	auf Anfrage
65	70 x 2	100	109	132	66	173	531	690	22	21	40710.2010.05.0008.32	auf Anfrage	40710.3010.01.0008.32	auf Anfrage
80	85 x 2	115	120	172	81	186	645	826	33	31	40710.2010.05.0009.32	auf Anfrage	40710.3010.01.0009.32	auf Anfrage
100	104 x 2	120	151	172	100	217	690	910	28	36	40710.2010.05.0010.32	auf Anfrage	40710.3010.01.0010.32	auf Anfrage

DN Zoll	Abmessung	PTFE-Balg									Metallbalg			
		A	B	ØD	D1	D2	H	L	Hub(S)	kg	Bestellnummer	Preis	Bestellnummer	Preis
1"	25,4 x 1,65	60	66,7	88	31	108	373	470	12	7	40710.2010.05.0024.32	auf Anfrage	40710.3010.01.0024.32	auf Anfrage
1 ½"	38,1 x 1,65	80	71	88	38	133	382	490	14	9	40710.2010.05.0026.32	auf Anfrage	40710.3010.01.0026.32	auf Anfrage
2"	50,8 x 1,65	80	91	111	50	146	470	602	20	15	40710.2010.05.0027.32	auf Anfrage	40710.3010.01.0027.32	auf Anfrage
2 ½"	63,5 x 1,65	100	112	132	66	173	527	687	22	17	40710.2010.05.0028.32	auf Anfrage	40710.3010.01.0028.32	auf Anfrage
3"	76,2 x 1,65	120	124	172	81	186	642	821	30	30	40710.2010.05.0029.32	auf Anfrage	40710.3010.01.0029.32	auf Anfrage
4"	101,6 x 2,11	120	153	172	100	217	690	910	28	36	40710.2010.05.0030.32	auf Anfrage	40710.3010.01.0030.32	auf Anfrage

DN ISO	Abmessung	PTFE-Balg									Metallbalg			
		A	B	ØD	D1	D2	H	L	Hub(S)	kg	Bestellnummer	Preis	Bestellnummer	Preis
10											40710.2010.05.0041.32	auf Anfrage	auf Anfrage	auf Anfrage
15											40710.2010.05.0042.32	auf Anfrage	auf Anfrage	auf Anfrage
20											40710.2010.05.0043.32	auf Anfrage	40710.3010.01.0043.32	auf Anfrage
25											40710.2010.05.0044.32	auf Anfrage	40710.3010.01.0044.32	auf Anfrage
32											40710.2010.05.0045.32	auf Anfrage	40710.3010.01.0045.32	auf Anfrage
40											40710.2010.05.0046.32	auf Anfrage	40710.3010.01.0046.32	auf Anfrage
50											40710.2010.05.0047.32	auf Anfrage	40710.3010.01.0047.32	auf Anfrage
65											40710.2010.05.0048.32	auf Anfrage	40710.3010.01.0048.32	auf Anfrage
80											40710.2010.05.0049.32	auf Anfrage	40710.3010.01.0049.32	auf Anfrage
100											40710.2010.05.0050.32	auf Anfrage	40710.3010.01.0050.32	auf Anfrage

Aseptik-Schrägsitzventil Typ S

handbetätigt mit Kunststoffhandrad

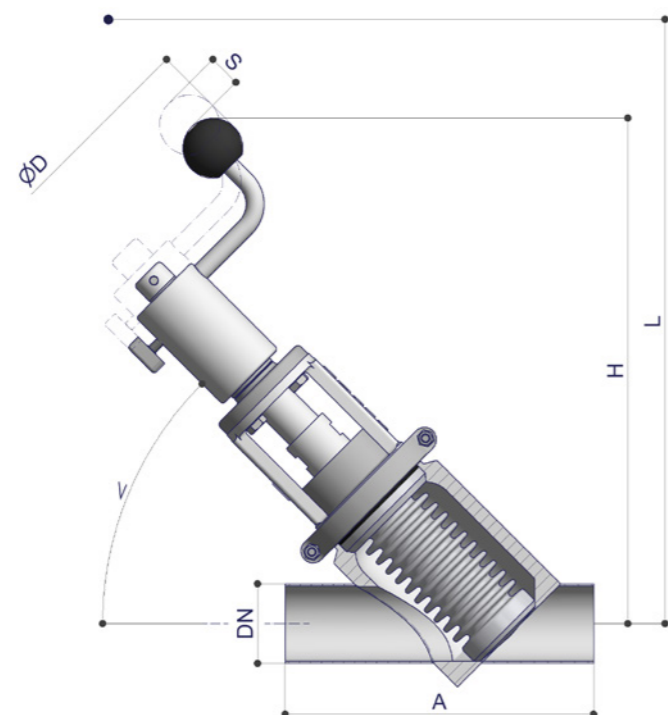


DN DIN	Abmessung	PTFE-Balg									Metallbalg	
		A	<°	ØD	H	L	Hub(S)	kg	Bestellnummer	Preis		
10		siehe BioCheck-Schrägsitzventil im Kapitel BioCheck-Ventile										
15	19 x 1,5	95	45	60	116	155	5	1,6	40542.2000.05.0002.32	auf Anfrage		
20	23 x 1,5	95	45	60	102	140	5	1,6	40542.2000.05.0003.32	auf Anfrage		

DN Zoll	Abmessung	PTFE-Balg									Metallbalg	
		A	<°	ØD	H	L	Hub(S)	kg	Bestellnummer	Preis		
½"	12,7 x 1,65	auf Anfrage									40542.2000.05.0022.32	auf Anfrage
¾"	19,05 x 1,65	auf Anfrage									40542.2000.05.0023.32	auf Anfrage

Aseptik-Schrägsitzventil Typ S

handbetätigt mit Handkurbel

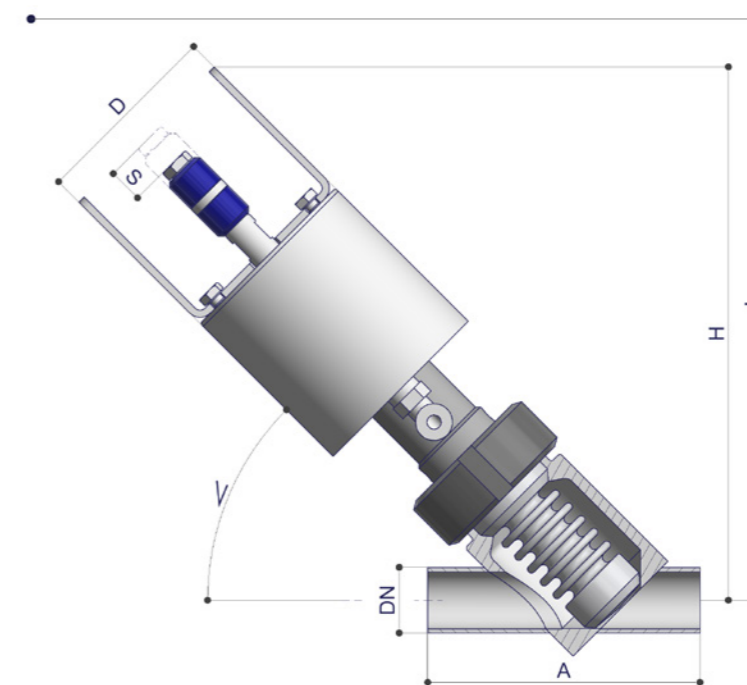


DN DIN	Abmessung	A	<°	ØD	H	L	Hub(S)	kg	PTFE-Balg		Metallbalg mit EPDM-O-Ringen	
									Bestellnummer	Preis	Bestellnummer	Preis
25	29 x 1,5	140	45	171	262	330	12	4	40540.2000.05.0004.32	auf Anfrage	40540.3000.01.0004.32	auf Anfrage
40	41 x 1,5	170	45	171	263	340	14	4	40540.2000.05.0006.32	auf Anfrage	40540.3000.01.0006.32	auf Anfrage
50	53 x 1,5	205	45	220	338	432	20	9	40540.2000.05.0007.32	auf Anfrage	40540.3000.01.0007.32	auf Anfrage
65	70 x 2	250	40	220	332	435	22	9	40540.2000.05.0008.32	auf Anfrage	40540.3000.01.0008.32	auf Anfrage
80	auf Anfrage								40540.2000.05.0009.32	auf Anfrage	40540.3000.01.0009.32	auf Anfrage
100	auf Anfrage								40540.2000.05.0010.32	auf Anfrage	40540.3000.01.0010.32	auf Anfrage

DN Zoll	Abmessung	A	<°	ØD	H	L	Hub(S)	kg	PTFE-Balg		Metallbalg mit EPDM-O-Ringen	
									Bestellnummer	Preis	Bestellnummer	Preis
1"	25,4 x 1,65	125	45	171	259	323	13	4	40540.2000.05.6024.32	auf Anfrage	40540.3000.01.6024.32	auf Anfrage
1 ½"	38,1 x 1,65	170	45	171	265	340	13	4	40540.2000.05.6026.32	auf Anfrage	40540.3000.01.6026.32	auf Anfrage
2"	50,8 x 1,65	205	45	220	340	433	20	9	40540.2000.05.6027.32	auf Anfrage	40540.3000.01.6027.32	auf Anfrage
2 ½"	63,5 x 1,65	255	40	220	338	437	22	9	40540.2000.05.6028.32	auf Anfrage	40540.3000.01.6028.32	auf Anfrage
3"	76,2 x 1,65	305	40	220	347	456	25	15	40540.2000.05.6029.32	auf Anfrage	40540.3000.01.6029.32	auf Anfrage
4"	101,6 x 2,11	350	40	220	374	514	24	18	40540.2000.05.6030.32	auf Anfrage	40540.3000.01.6030.32	auf Anfrage

Aseptik-Schrägsitzventil Typ S

pneumatisch – luftöffnend-federschließend NC

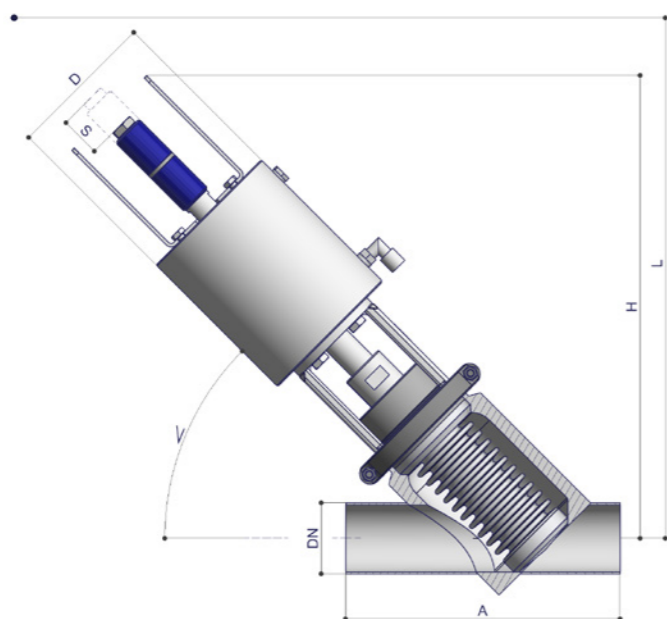


DN DIN	Abmessung	A	<°	ØD	H	L	Hub(S)	kg	PTFE-Balg		
									Bestellnummer	Preis	
10	siehe BioCheck-Schrägsitzventil im Kapitel BioCheck-Ventile										
15	19 x 1,5	95	45	67	190	237	7	2,2	40510.2000.05.0002.32	auf Anfrage	
20	23 x 1,5	95	45	67	190	237	7	2,2	40510.2000.05.0003.32	auf Anfrage	

DN Zoll	Abmessung	A	<°	ØD	H	L	Hub(S)	kg	PTFE-Balg	
									Bestellnummer	Preis
½"	12,7 x 1,65	117	45	67	auf Anfrage			40510.2000.05.0022.32	auf Anfrage	
¾"	19,05 x 1,65	135	45	67	173	221	7	2,2	40510.2000.05.0023.32	auf Anfrage

Aseptik-Schrägsitzventil Typ S

pneumatisch – luftöffnend-federschließend NC

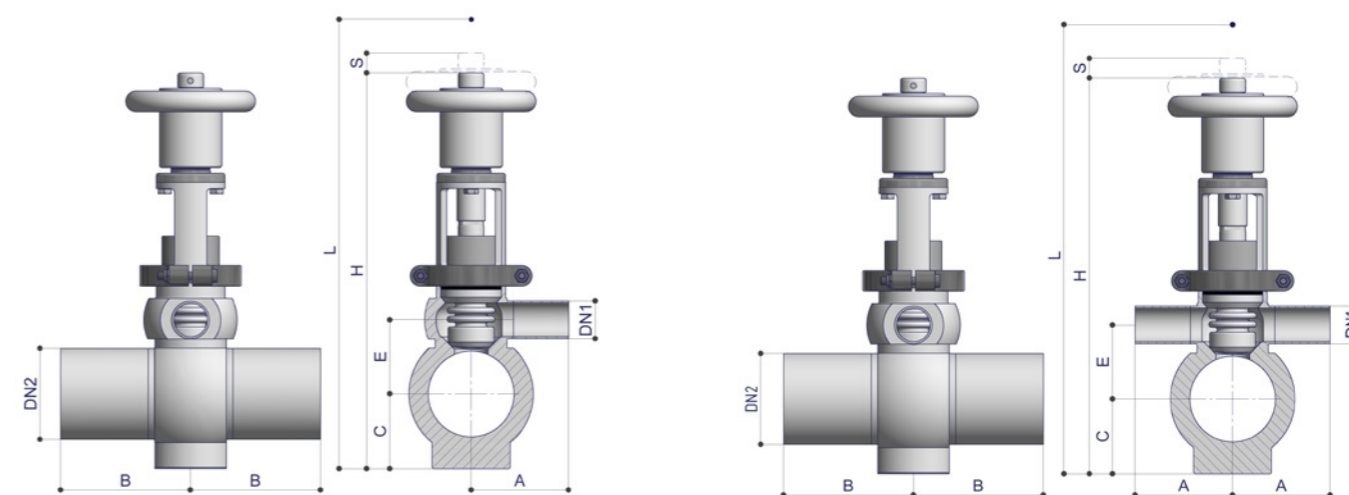


DN DIN	Abmessung	PTFE-Balg							Metallbalg mit EPDM-O-Ringen			
		A	<°	ØD	H	L	Hub(S)	kg	Bestellnummer	Preis	Bestellnummer	Preis
25	29 x 1,5	140	45	88	280	345	12	5,4	40510.2000.05.0004.32	auf Anfrage	40510.3000.01.0004.32	auf Anfrage
40	41 x 1,5	170	45	88	283	355	17	6,2	40510.2000.05.0006.32	auf Anfrage	40510.3000.01.0006.32	auf Anfrage
50	53 x 1,5	205	45	111	346	432	20	13	40510.2000.05.0007.32	auf Anfrage	40510.3000.01.0007.32	auf Anfrage
65	70 x 2	250	40	132	358	451	22	17	40510.2000.05.0008.32	auf Anfrage	40510.3000.01.0008.32	auf Anfrage
80	85 x 2	300	40	172	427	534	30	28	40510.2000.05.0009.32	auf Anfrage	40510.3000.01.0009.32	auf Anfrage
100	104 x 2	350	40	172	450	582	28	32	40510.2000.05.0010.32	auf Anfrage	40510.3000.01.0010.32	auf Anfrage

DN Zoll	Abmessung	PTFE-Balg							Metallbalg mit EPDM-O-Ringen			
		A	<°	ØD	H	L	Hub(S)	kg	Bestellnummer	Preis	Bestellnummer	Preis
1"	25,4 x 1,65	125	45	88	278	338	13	5,4	40510.2000.05.6024.32	auf Anfrage	40510.3000.01.6024.32	auf Anfrage
1 1/2"	38,1 x 1,65	170	45	88	283	355	13	6,2	40510.2000.05.6026.32	auf Anfrage	40510.3000.01.6026.32	auf Anfrage
2"	50,8 x 1,65	205	45	111	347	433	20	14	40510.2000.05.6027.32	auf Anfrage	40510.3000.01.6027.32	auf Anfrage
2 1/2"	63,5 x 1,65	255	40	132	358	453	17	17	40510.2000.05.6028.32	auf Anfrage	40510.3000.01.6028.32	auf Anfrage
3"	76,2 x 1,65	305	40	172	424	531	25	28	40510.2000.05.6029.32	auf Anfrage	40510.3000.01.6029.32	auf Anfrage
4"	101,6 x 2,11	350	40	172	450	581	32	32	40510.2000.05.6030.32	auf Anfrage	40510.3000.01.6030.32	auf Anfrage

Aseptik-Durchgangsentnahmeventil molchbar Typ D

handbetätigt mit Metallhandrad – mit PTFE-Balg



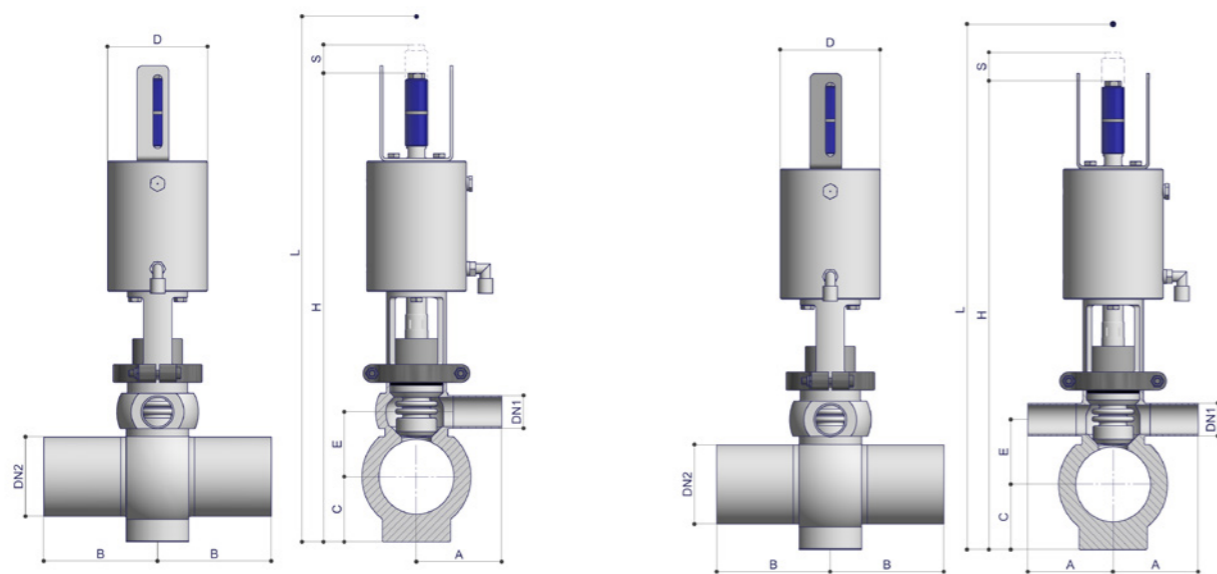
mit Spülstutzen

DN 25 = DIN = 29 x 1,5 mm	DN 65 = DIN = 70 x 2 mm	i
DN 40 = DIN = 41 x 1,5 mm	DN 80 = DIN = 85 x 2 mm	
DN 50 = DIN = 53 x 1,5 mm	DN 100 = DIN = 104 x 2 mm	

DN1	DN2								mit Spülstutzen			
		A	B	C	H	L	Hub(S)	kg	Bestellnummer	Preis	Bestellnummer	Preis
25	25	50	50	37	237	294	7	6	40643.2020.05.0404.32	auf Anfrage	40643.2040.05.0404.32	auf Anfrage
25	40	50	60	43	243	300	7	6	40643.2020.05.0406.32	auf Anfrage	40643.2040.05.0406.32	auf Anfrage
25	50	75	80	49	249	306	7	6	40643.2020.05.0407.32	auf Anfrage	40643.2040.05.0407.32	auf Anfrage
25	65	75	100	57	257	314	7	6	40643.2020.05.0408.32	auf Anfrage	40643.2040.05.0408.32	auf Anfrage
25	80	75	125	64,5	265	322	7	6	40643.2020.05.0409.32	auf Anfrage	40643.2040.05.0409.32	auf Anfrage
40	40	60	60	46	241	309	9	6	40643.2020.05.0606.32	auf Anfrage	40643.2040.05.0606.32	auf Anfrage
40	50	60	80	52	247	315	9	6	40643.2020.05.0607.32	auf Anfrage	40643.2040.05.0607.32	auf Anfrage
40	65	90	100	60	255	323	9	6	40643.2020.05.0608.32	auf Anfrage	40643.2040.05.0608.32	auf Anfrage
40	80	90	125	67,5	263	331	9	7	40643.2020.05.0609.32	auf Anfrage	40643.2040.05.0609.32	auf Anfrage
50	50	80	80	60	325	404	12	10	40643.2020.05.0707.32	auf Anfrage	40643.2040.05.0707.32	auf Anfrage
50	65	90	100	68	333	412	12	11	40643.2020.05.0708.32	auf Anfrage	40643.2040.05.0708.32	auf Anfrage
50	80	90	125	75,5	341	420	12	11	40643.2020.05.0709.32	auf Anfrage	40643.2040.05.0709.32	auf Anfrage
50	100	90	150	85	350	429	12	12	40643.2020.05.0710.32	auf Anfrage	40643.2040.05.0710.32	auf Anfrage

Aseptik-Durchgangsentnahmeventil molchbar Typ D

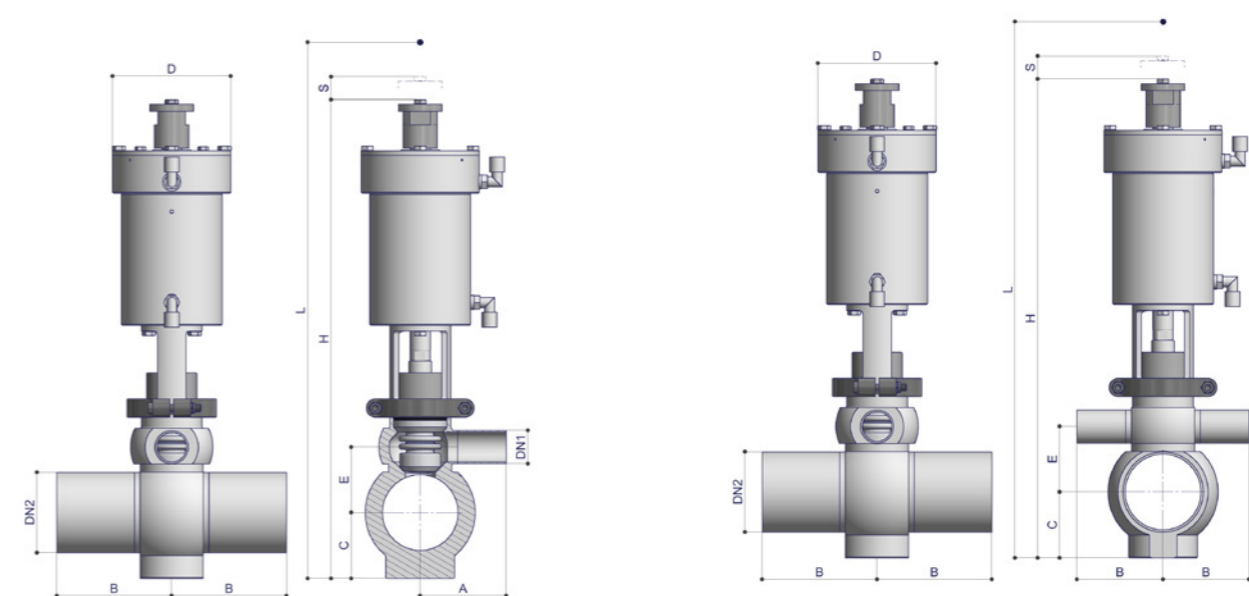
pneumatisch – luftöffnend-federschließend NC – mit PTFE-Balg



mit Spülstutzen

Aseptik-Durchgangsentnahmeventil molchbar Typ D

pneumatisch – luftöffnend-federschließend – mit Dreistellungsantrieb – mit PTFE-Balg



mit Spülstutzen

DN 25 = DIN = 29 x 1,5 mm	DN 65 = DIN = 70 x 2 mm	i
DN 40 = DIN = 41 x 1,5 mm	DN 80 = DIN = 85 x 2 mm	
DN 50 = DIN = 53 x 1,5 mm	DN 100 = DIN = 104 x 2 mm	

mit Spülstutzen

DN1	DN2	A	B	C	ØD	H	L	Hub(S)	kg	Bestellnummer	Preis	Bestellnummer	Preis
25	25	50	50	37	88	351	407	7	7	40610.2020.05.0404.32	auf Anfrage	40610.2040.05.0404.32	auf Anfrage
25	40	50	60	43	88	357	413	7	7	40610.2020.05.0406.32	auf Anfrage	40610.2040.05.0406.32	auf Anfrage
25	50	75	80	49	88	363	419	7	7	40610.2020.05.0407.32	auf Anfrage	40610.2040.05.0407.32	auf Anfrage
25	65	75	100	57	88	371	427	7	7	40610.2020.05.0408.32	auf Anfrage	40610.2040.05.0408.32	auf Anfrage
25	80	75	125	64,5	88	379	435	7	7	40610.2020.05.0409.32	auf Anfrage	40610.2040.05.0409.32	auf Anfrage
40	40	60	60	46	88	354	422	9	7	40610.2020.05.0606.32	auf Anfrage	40610.2040.05.0606.32	auf Anfrage
40	50	60	80	52	88	360	428	9	7	40610.2020.05.0607.32	auf Anfrage	40610.2040.05.0607.32	auf Anfrage
40	65	90	100	60	88	368	436	9	7	40610.2020.05.0608.32	auf Anfrage	40610.2040.05.0608.32	auf Anfrage
40	80	90	125	67,5	88	376	444	9	8	40610.2020.05.0609.32	auf Anfrage	40610.2040.05.0609.32	auf Anfrage
50	50	80	80	60	111	440	519	12	14	40610.2020.05.0707.32	auf Anfrage	40610.2040.05.0707.32	auf Anfrage
50	65	90	100	66	111	448	527	12	14	40610.2020.05.0708.32	auf Anfrage	40610.2040.05.0708.32	auf Anfrage
50	80	90	125	73,5	111	456	535	12	14	40610.2020.05.0709.32	auf Anfrage	40610.2040.05.0709.32	auf Anfrage
50	100	90	150	83	111	465	544	12	14	40610.2020.05.0710.32	auf Anfrage	40610.2040.05.0710.32	auf Anfrage

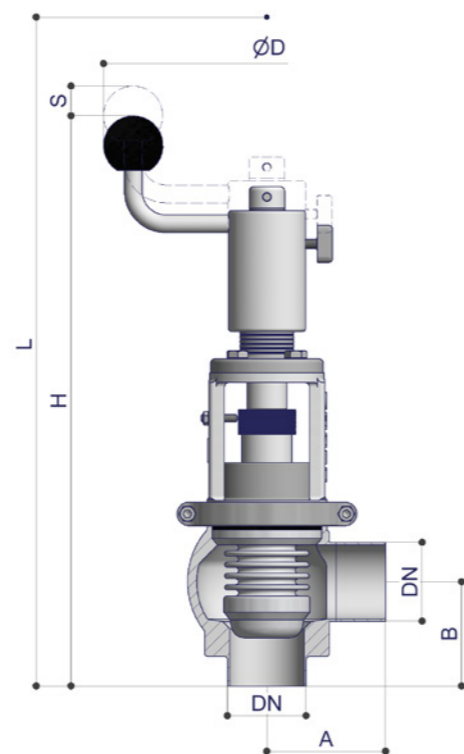
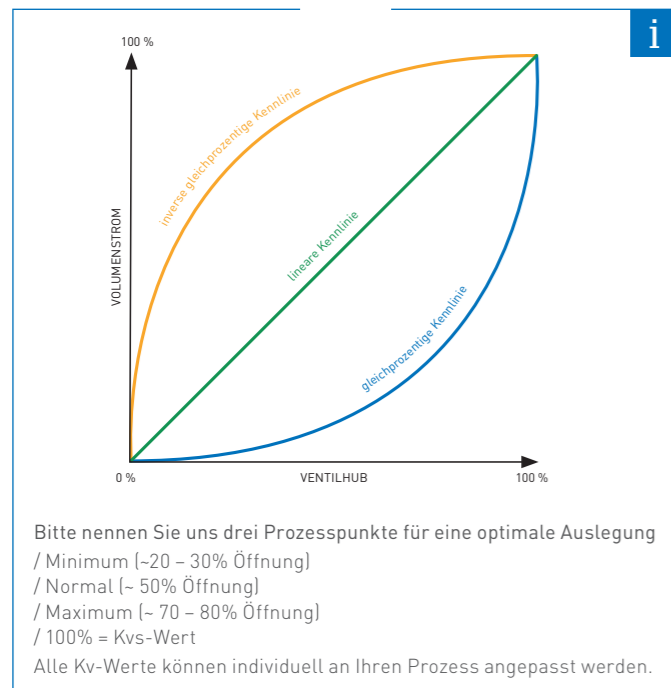
DN 15 = DIN = 19 x 1,5 mm	DN 65 = DIN = 70 x 2 mm	i
DN 25 = DIN = 29 x 1,5 mm	DN 80 = DIN = 85 x 2 mm	
DN 40 = DIN = 41 x 1,5 mm	DN 100 = DIN = 104 x 2 mm	
DN 50 = DIN = 53 x 1,5 mm		

mit Spülstutzen

DN1	DN2	A	B	C	D	E	H	L	Hub(S)	kg	Bestellnummer	Preis	Bestellnummer	Preis	
15	25	auf Anfrage										40671.2020.05.0204.32	auf Anfrage	40671.2040.05.0204.32	auf Anfrage
15	40	auf Anfrage										40671.2020.05.0206.32	auf Anfrage	40671.2040.05.0206.32	auf Anfrage
15	50	auf Anfrage										40671.2020.05.0207.32	auf Anfrage	40671.2040.05.0207.32	auf Anfrage
15	65	auf Anfrage										40671.2020.05.0208.32	auf Anfrage	40671.2040.05.0208.32	auf Anfrage
15	80	auf Anfrage										40671.2020.05.0209.32	auf Anfrage	40671.2040.05.0209.32	auf Anfrage
15	100	auf Anfrage										40671.2020.05.0210.32	auf Anfrage	40671.2040.05.0210.32	auf Anfrage

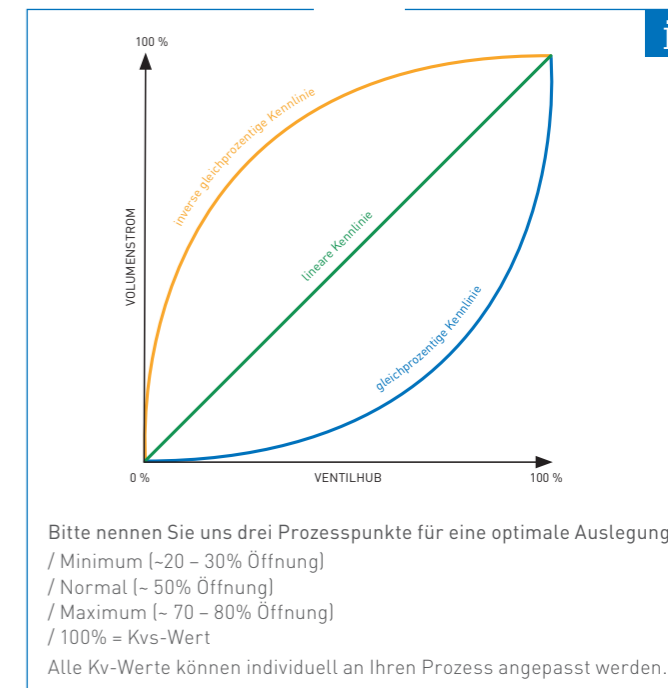
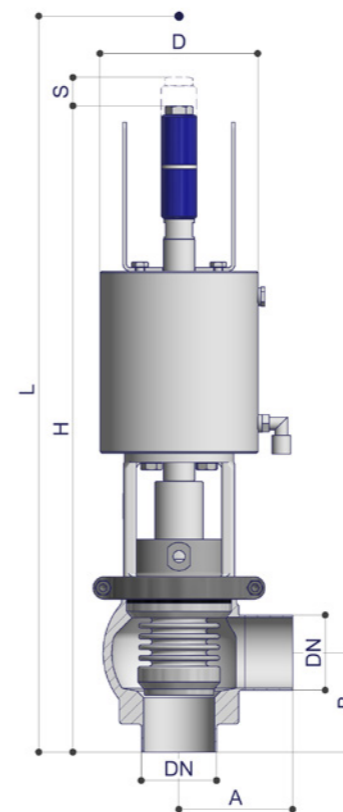
Aseptik-Regelventil

handbetätigt mit Handkurbel



Aseptik-Regelventil

pneumatisch luftöffnend-federschließend NC



PTFE-Balg

DN DIN	Abmessung	A	B	ØD	H	L	Hub(S)	kg	Bestellnummer	Preis
25	29 x 1,5	50	50	171	288	350	7	3,1	41040.2000.05.0004.32	auf Anfrage
40	41 x 1,5	60	60	171	302	376	10	4	41040.2000.05.0006.32	auf Anfrage
50	53 x 1,5	80	70	220	383	473	12	7,5	41040.2000.05.0007.32	auf Anfrage
65	70 x 2	100	80	220	397	510	16	10	41040.2000.05.0008.32	auf Anfrage
80	85 x 2	125	90	220	423	542	18	12	41040.2000.05.0009.32	auf Anfrage
100	104 x 2	150	100	220	426	579	23	14,3	41040.2000.05.0010.32	auf Anfrage

PTFE-Balg

DN Zoll	Abmessung	A	B	ØD	H	L	Hub(S)	kg	Bestellnummer	Preis
1"	25,4 x 1,65	50	50	171	285	352	7	3,1	41040.2000.05.6024.32	auf Anfrage
1 1/2"	38,1 x 1,65	60	60	171	298	376	10	4	41040.2000.05.6026.32	auf Anfrage
2"	50,8 x 1,65	80	70	220	383	473	12	5,7	41040.2000.05.6027.32	auf Anfrage
2 1/2"	63,5 x 1,65	100	80	220	394	496	16	10	41040.2000.05.6028.32	auf Anfrage
3"	76,2 x 1,65	120	80	220	408	516	18	12	41040.2000.05.6029.32	auf Anfrage
4"	101,6 x 2,11	150	90	220	427	561	23	14,3	41040.2000.05.6030.32	auf Anfrage

Im Auftragsfalle bitten wir um Angaben zu Einsatzbedingungen wie Medium, Viskosität, Temperatur, Eingangs- und Ausgangsdruck bzw. Druckverlust und Durchflussmenge.

PTFE-Balg

DN DIN	Abmessung	A	B	ØD	H	L	Hub(S)	kg	Bestellnummer	Preis
25	29 x 1,5	50	50	88	421	480	7	5,1	41010.2000.05.0004.32	auf Anfrage
40	41 x 1,5	60	60	88	437	508	10	6,2	41010.2000.05.0006.32	auf Anfrage
50	53 x 1,5	80	70	111	491	574	12	10,4	41010.2000.05.0007.32	auf Anfrage
65	70 x 2	100	80	132	568	665	16	16	41010.2000.05.0008.32	auf Anfrage
80	85 x 2	125	90	172	636	744	18	24,7	41010.2000.05.0009.32	auf Anfrage
100	104 x 2	150	100	172	648	784	23	28,6	41010.2000.05.0010.32	auf Anfrage

PTFE-Balg

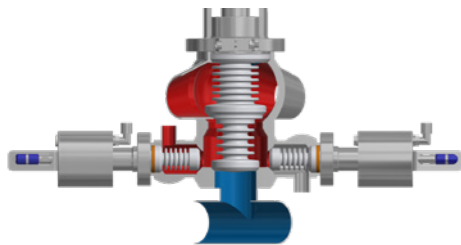
DN Zoll	Abmessung	A	B	ØD	H	L	Hub(S)	kg	Bestellnummer	Preis
1"	25,4 x 1,65	50	50	88	420	484	7	5,1	41010.2000.05.6024.32	auf Anfrage
1 1/2"	38,1 x 1,65	60	60	88	436	509	10	6,2	41010.2000.05.6026.32	auf Anfrage
2"	50,8 x 1,65	80	70	111	490	573	12	10,4	41010.2000.05.6027.32	auf Anfrage
2 1/2"	63,5 x 1,65	100	80	132	567	657	16	15,2	41010.2000.05.6028.32	auf Anfrage
3"	76,2 x 1,65	120	80	172	614	714	18	24,7	41010.2000.05.6029.32	auf Anfrage
4"	101,6 x 2,11	150	90	172	642	767	23	28,6	41010.2000.05.6030.32	auf Anfrage

Im Auftragsfalle bitten wir um Angaben zu Einsatzbedingungen wie Medium, Viskosität, Temperatur, Eingangs- und Ausgangsdruck bzw. Druckverlust und Durchflussmenge. Gewichte beinhalten nicht den Adapter oder den Steuerkopf. Zuzüglich Mehrpreis für Adapter und Positioner 8692 oder 8694 – siehe Kapitel Steuerköpfe

Aseptik-Doppelsitzventil N7

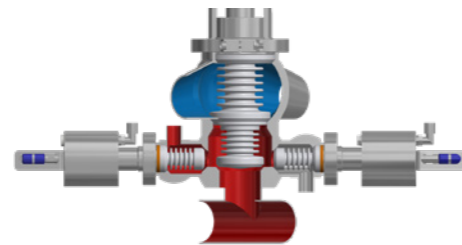
für Ausführung „Rohrleitung“

L3 – Druckluftanschluss zum Takten des oberen Ventiltellers



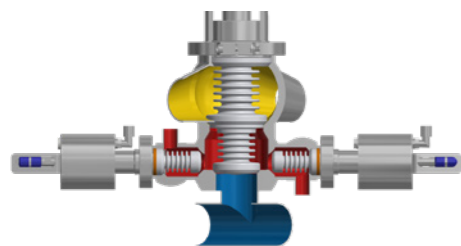
CIP-Reinigung und SIP-Sterilisation des oberen Ventilgehäuses inkl. Ventilsitz und Leckageraum; oberer Ventilteller taktweise angehoben.

L2 – Druckluftanschluss zum Takten des unteren Ventiltellers



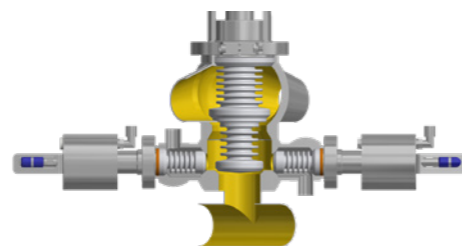
CIP-Reinigung und Sterilisation des unteren Ventilgehäuses inkl. Ventilsitz und Leckageraum; unterer Ventilteller taktweise angehoben.

CIP-Reinigung und Sterilisation des Leckageraumes

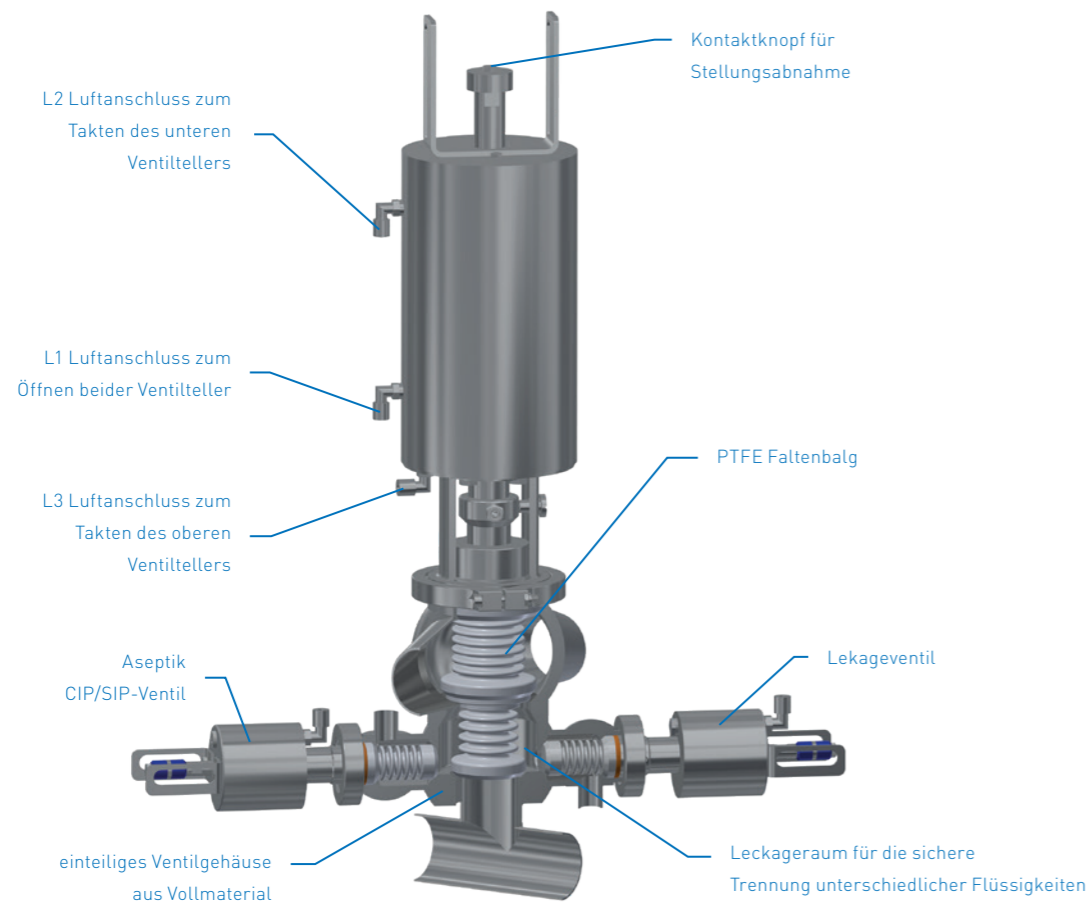


Ventil zu

L1 – Druckluftanschluss zum Öffnen beider Ventilteller



Ventil offen



Mit dem **RIEGER-Aseptik-Doppelsitzventil N7** wird die zuverlässige Trennung der Prozessschienen für flüssige Medien durch den SIP-fähigen Leckageraum erreicht. Sowohl im Typ „Rohrleitung“ als auch im Typ „Tankbodensitzventil“. CIP/SIP-Ventile steuern den Dampf- und -austritt am Leckageraum.

Die hervorragenden aseptischen Eigenschaften werden erreicht durch die hermetische Abtrennung zur Umgebung. Eine Temperaturüberwachung im Leckageraum ist optional erhältlich. Hervorzuheben ist, dass die volle Federkraft in Ruhestellung wie auch beim Spülvorgang des Ventils jederzeit vorhanden ist.

AUFBAU DES VENTILS

- / einteiliges Ventilgehäuse aus Vollmaterial
- / kurze Bauform
- / geringe Anzahl von Schweißnähten im Produktbereich

SERVICEFREUNDLICHKEIT

- / Dichtungswechsel ohne Spezialwerkzeuge
- / geringe Stillstandszeiten
- / verschraubte Bälge
- / optimal zu reinigen

WIRTSCHAFTLICHKEIT

- / lange Lebensdauer der PTFE-Bälge
- / minimale Wartungskosten
- / Haltewinkel für Rückmelder auf Hauptventil und CIP-Ventilen
- / Wechsel von PTFE-Balg auf andere Dichtarten ohne Tausch des Gehäuses

ABSOLUTER PRODUKTSCHUTZ

- / sichere Medientrennung durch Leckageraum
- / Leckageraum gesteuert
- / beide Ventilteller sind getrennt anlüftbar

MATERIAL

- / produktberührt 1.4404/AISI 316L
- / optional 1.4435/AISI 316L
- / nicht produktberührt 1.4301/AISI 304
- / alle Ventile in Sonderwerkstoffen wie Hastelloy® C-22, 1.4539/904L, 1.4529, AL-6XN® und weitere verfügbar

DICHTUNGEN

- / Teflonbalg PTFE TFM 1705
- / Metallbalg 1.4571/1.4404
- / O-Ringe/Dichtungen EPDM oder FKM (andere Materialien auf Anfrage)

TEMPERATUREN

- / Dauerbetriebstemperatur 130 °C* (EPDM) 121 °C* (PTFE)
- / Sterilisiertemperatur 150 °C* (EPDM) 135 °C* kurzzeitig ca. 20 min. (PTFE)

DRÜCKE

- / Schließdruck
- Typ Rohrleitung max. 6 bar im Rohr
- Typ Tank max. 4 bar im Tank
- / Steuerluftdruck min. 6 bar / max. 10 bar

OBERFLÄCHEN

- / produktberührt Ra ≤ 0,8 µm (32 µin) mechanisch poliert
- / nicht produktberührt Ra ≤ 1,6 µm (63 µin) mechanisch poliert
- / andere Oberflächen sowie E-Politur auf Anfrage möglich

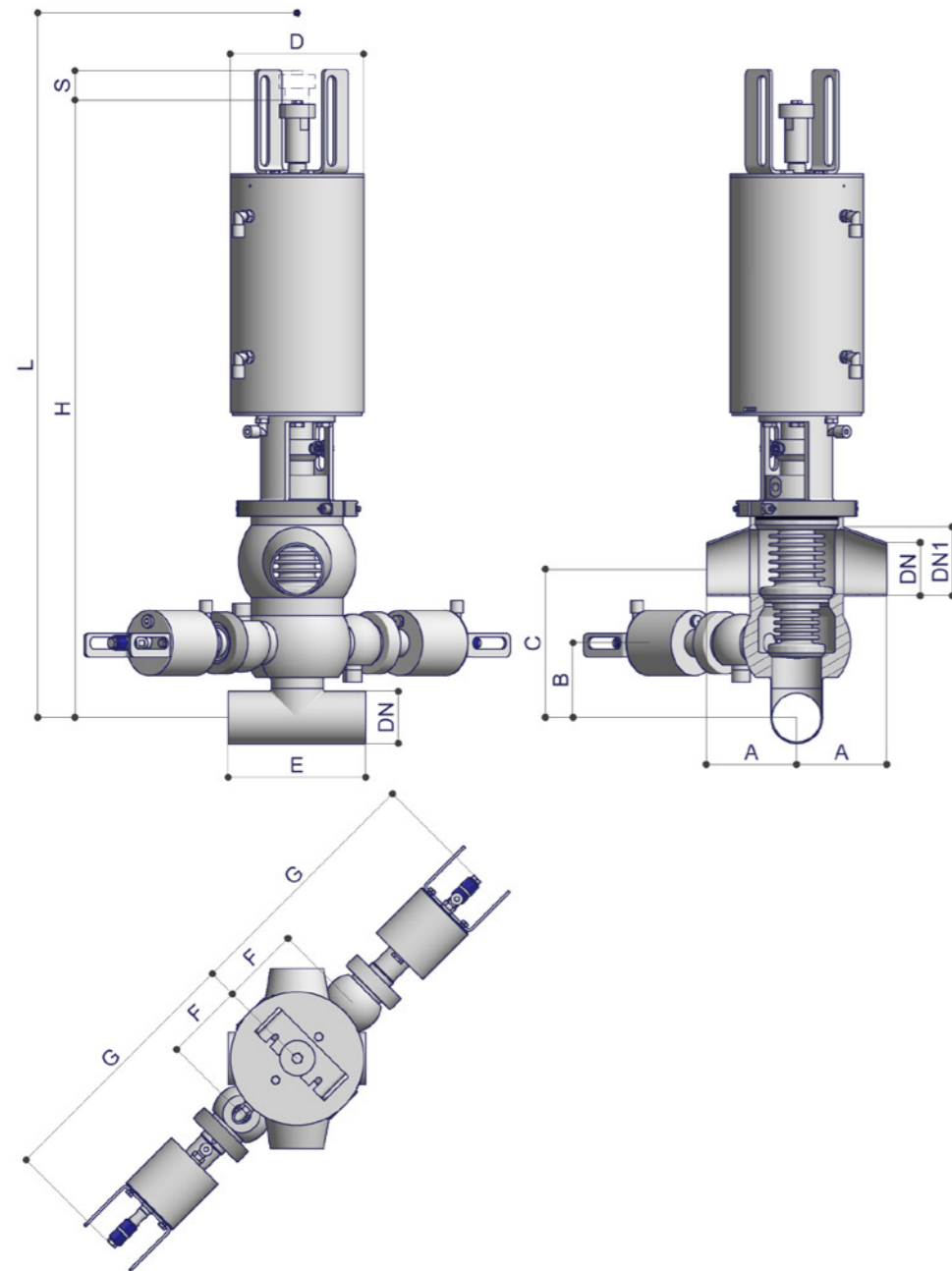
ANSCHLÜSSE STANDARD-ROHRKLASSEN

- / DIN 11850-R2 (DIN 11866-A)
- / O.D.-Tube (DIN 11866-C)
- / DIN EN ISO 1127 (DIN 11866-B)

* abhängig von Betriebsparametern

Aseptik-Doppelsitzventil N7 für Rohrleitung

Maßtabelle



DN DIN	DN1	A	B	C	ØD	E	F	G	H	L	Hub(S)	kg
40 (41x1,5)	50	80	72	135	136	120	75	263	595	767	16	28
50 (53x1,5)	65	92	76	150	136	140	80	275	629	805	20	29
65 (70x2)	80	96	83	170	174	160	92	285	701	910	22	31
80 (85x2)	100	118	89	180	174	180	100	293	736	973	27	58
100 (104x2)	100	118	97,5	199	174	200	100	282	736	933	27	60

Die Basisdaten entnehmen Sie aus der Tabelle links. Für unterschiedliche Nennweiten und Balg Ausführungen bitte die rechte Seite mit Preisen beachten.

CIP-SIP-Ventile mit Schweißende DN 15 DIN (19 x 1,5)

Aseptik-Doppelsitzventil N7 für Rohrleitung

pneumatisch – luftöffnend-federschließend

PTFE-Balg		
DN DIN	Bestellnummer	Preis
40	30714.2527.05.0606.32	auf Anfrage
50	30714.2528.05.0707.32	auf Anfrage
65	30714.2529.05.0808.32	auf Anfrage
80	30714.2521.05.0909.32	auf Anfrage
100	30714.2522.05.1010.32	auf Anfrage

Die Dampf-/Leckageventile DN 15 DIN (19 x 1,5) sind je nach Kundenwunsch mit PTFE-Balg oder mit O-Ring-Abdichtung in den Ausführungen „luftöffnend-federschließend NC“ oder „luftschließend-federöffnend NO“ erhältlich.

Mögliche Ausführungen der CIP-Ventile bei Ausführung „Rohrleitung“

Dampfventil:	Kürzel
PTFE federschließend-luftöffnend NC – Ausrichtung „nach oben“	5
O-Ring federschließend-luftöffnend NC – Ausrichtung „nach oben“	7

Leckageventil:	Kürzel
PTFE federöffnend-luftschließend NO – Ausrichtung „nach unten“	2
O-Ring federöffnend-luftschließend NO – Ausrichtung „nach unten“	4

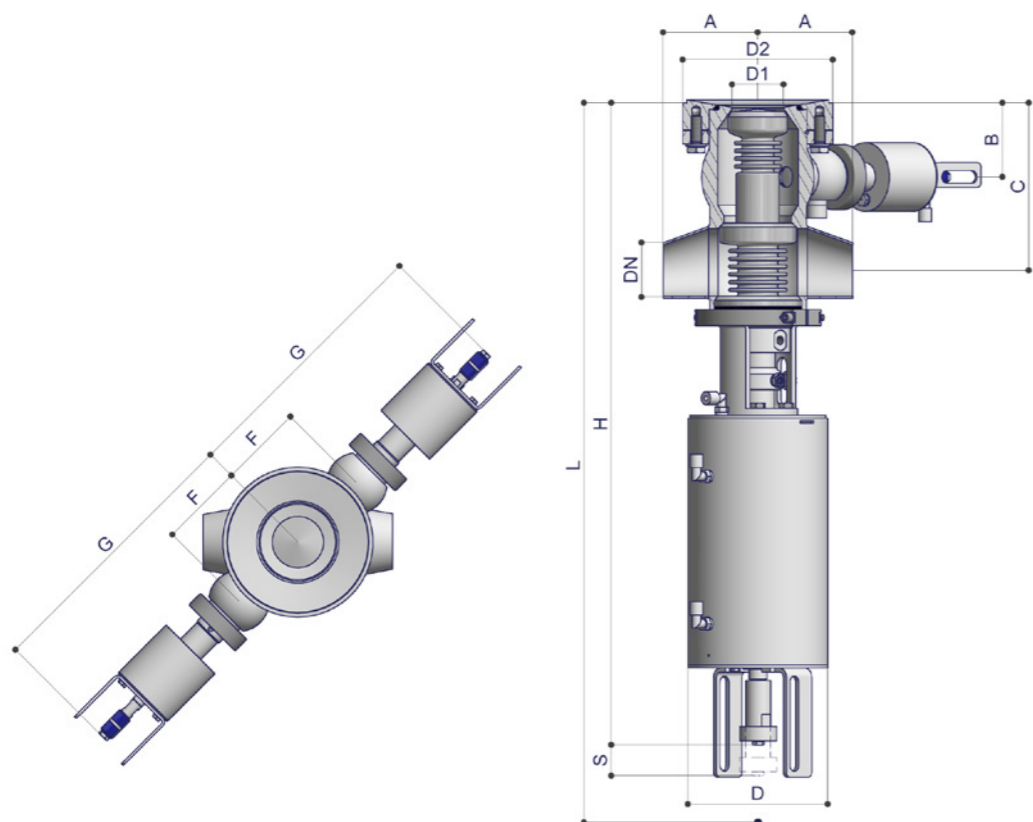
PTFE-Balg/Metallkopf/EPDM-O-Ringe		
DN DIN	Bestellnummer	Preis
40	30714.2527.15.0606.32	auf Anfrage
50	30714.2528.15.0707.32	auf Anfrage
65	30714.2529.15.0808.32	auf Anfrage
80	30714.2521.15.0909.32	auf Anfrage
100	30714.2522.15.1010.32	auf Anfrage

PTFE-Balg/PEEK-Kopf/EPDM-O-Ringe		
DN DIN	Bestellnummer	Preis
40	30714.2527.95.0606.32	auf Anfrage
50	30714.2528.95.0707.32	auf Anfrage
65	30714.2529.95.0808.32	auf Anfrage
80	30714.2521.95.0909.32	auf Anfrage
100	30714.2522.95.1010.32	auf Anfrage

Metallbalg mit EPDM-O-Ringen		
DN DIN	Bestellnummer	Preis
40	30714.3747.01.0606.32	auf Anfrage
50	30714.3748.01.0707.32	auf Anfrage
65	30714.3749.01.0808.32	auf Anfrage
80	30714.3741.01.0909.32	auf Anfrage
100	auf Anfrage	auf Anfrage

Aseptik-Doppelsitzventil N7 als Tankbodensitzventil

Maßtabelle



DN DIN	Abmessung	A	B	C	ØD	D1	D2	F	G	H	L	Hub(S)	kg
40	41 x 1,5	80	70	153	136	38	133	75	268	600	825	11	28
50	53 x 1,5	92	72	163	136	50	146	81	274	656	853	15	29
65	70 x 2	96	75	179	174	66	173	92	285	733	950	17	31
80	85 x 2	118	77	188	174	81	196	100	293	764	1015	21	58

Die Basisdaten entnehmen Sie aus der Tabelle links. Für unterschiedliche Nennweiten bitte die rechte Seite mit Preisen beachten.

Geeignet für maximalen Produktdruck von 4 bar.
CIP-SIP-Ventile mit Schweißende DN 15 DIN (19 x 1,5)

Aseptik-Doppelsitzventil N7 als Tankbodensitzventil

pneumatisch – luftöffnend-federschließend

Die Dampf-/Leckageventile DN 15 DIN (19 x 1,5) sind je nach Kundenwunsch mit PTFE-Balg oder mit O-Ring-Abdichtung in den Ausführungen „luftöffnend-federschließend NC“ oder „luftschließend-federöffnend NO“ erhältlich.

Mögliche Ausführungen der CIP-Ventile bei Ausführung „Tank“

Dampfventil:	Kürzel
PTFE – luftöffnend-federschließend NC – Ausrichtung „nach unten“	1
O-Ring- luftöffnend-federschließend NC – Ausrichtung „nach unten“	3
Leckageventil:	
PTFE – federöffnend-luftschließend NO – Ausrichtung „nach unten“	2
O-Ring- federöffnend-luftschließend NO – Ausrichtung „nach unten“	4

PTFE-Balg		
DN DIN	Bestellnummer	Preis
40	30712.2127.05.0606.32	auf Anfrage
50	30712.2128.05.0707.32	auf Anfrage
65	30712.2129.05.0808.32	auf Anfrage
80	30712.2121.05.0909.32	auf Anfrage

/ Ventilpreise verstehen sich ohne Einschweißflansch

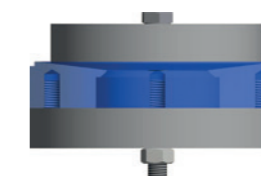
Einschweißflansch		
DN DIN	Bestellnummer	Preis
40	30710.0000.01.0006.31	auf Anfrage
50	30710.0000.01.0007.31	auf Anfrage
65	30710.0000.01.0008.31	auf Anfrage
80	30710.0000.01.0008.31	auf Anfrage

/ mit EPDM-O-Ring und Schrauben
/ Einschweißflansche sind nicht rabattfähig

Einschweißvorrichtung für Einschweißflansche

für N7 als Tankbodensitzventil

PTFE-Balg		
DN DIN	Bestellnummer	Preis
40	5006911	auf Anfrage
50	5004585	auf Anfrage
65	5007336	auf Anfrage
80	auf Anfrage	auf Anfrage

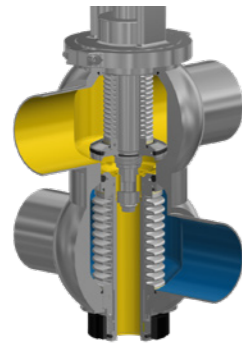


/ Material: Aluminium
/ zur Schonung des Ventilsitzes
/ nahezu unbegrenzt wiederverwendbar
/ bei sachgemäßem Gebrauch
/ weitere Details auf Anfrage
/ kein Rabatt möglich

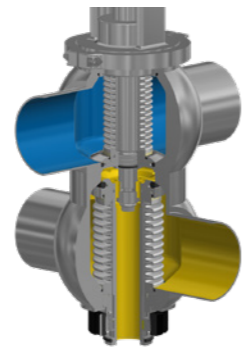
Aseptik-Doppelsitzventil N13

Funktionsweise Reinigung

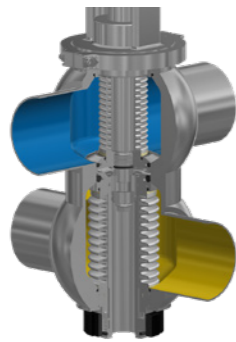
Reinigung: Oberes Ventilgehäuse



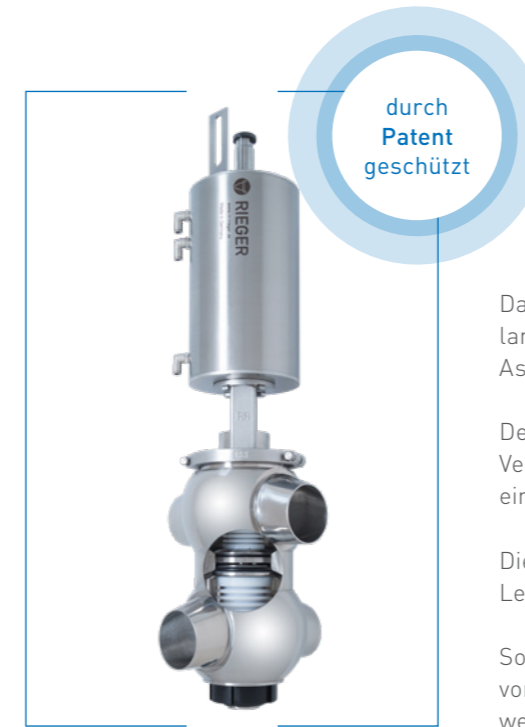
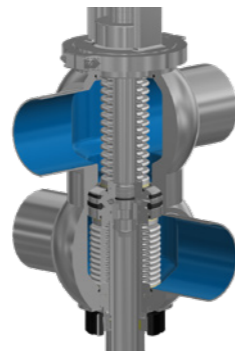
Reinigung: Unteres Ventilgehäuse



Ventilstellung „ZU“



Ventilstellung „OFFEN“



Das **RIEGER-Aseptik-Doppelsitzventil N13** vereint die Vorteile des langjährig bewährten Hygiene-Doppelsitzventils N1 mit denen des Aseptik-Prozessventils N7.

Der Faltenbalg dichtet hermetisch zur Umgebung ab. Der doppelte Ventilsitz trennt die beiden Prozessschienen sicher voneinander, so dass eine unerwünschte Vermischung zweier Flüssigkeiten vermieden wird.

Die Neukonstruktion des Faltenbalges erspart CIP-Ventile, den Leckageraum und ermöglicht ein sehr kompaktes Ventil.

Sowohl der obere als auch der untere Ventilteller können unabhängig voneinander angelüftet werden. Das Ventil kann gespült und sterilisiert werden – sowohl in „Offen- als auch in „Zu-Stellung“.

AUFBAU DES VENTILS

- / einteiliges Ventilgehäuse aus Vollmaterial
- / tottraumfrei – vollständig entleerbar
- / geringe Anzahl von Schweißnähten im Produktbereich
- / leckagefrei anlüftbar – auch als Tankbodensitzversion lieferbar

ABSOLUTER PRODUKTSCHUTZ

- / gegen Vermischen des Reinigungsmediums mit dem Produkt durch doppelte Ventilsitz-Verriegelung
- / spülbar und sterilisierbar
- / **vakuumsicher**

SERVICEFREUNDLICHKEIT

- / Antrieb kann komplett nach oben ausgebaut werden.

WIRTSCHAFTLICHKEIT

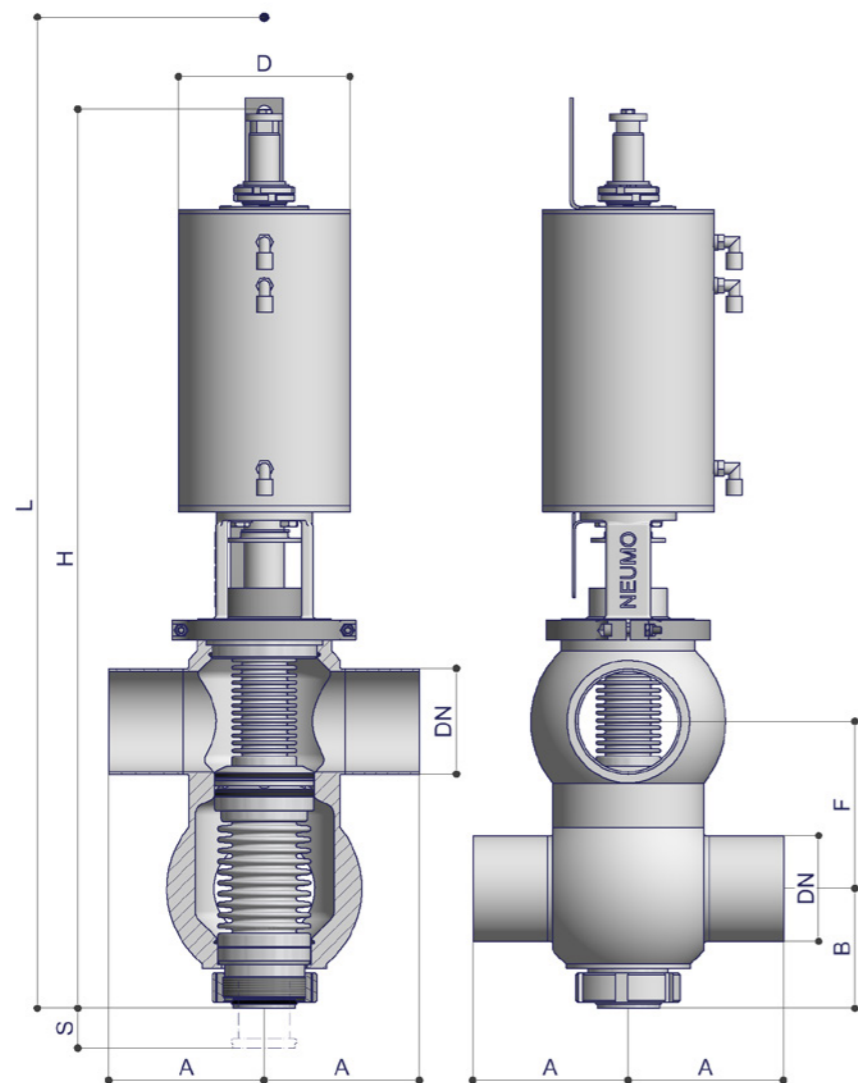
- / lange Lebensdauer der PTFE-Bälge
- / minimale Wartungskosten

MATERIAL	/ produktberührt	1.4404/AISI 316L
	/ optional	1.4435/AISI 316L
	/ nicht produktberührt	1.4301/AISI 304
	/ alle Ventile in Sonderwerkstoffen wie Hastelloy® C-22, 1.4539/904L, 1.4529, AL-6XN® und weitere verfügbar	
DICHTUNGEN	/ Teflonbalg	PTFE TFM 1705
	/ Metallbalg	1.4571/1.4404
	/ O-Ringe/Dichtungen	EPDM oder FKM (andere Materialien auf Anfrage)
TEMPERATUREN	/ Dauerbetriebstemperatur	121°C* (PTFE-Balg mit EPDM O-Ringen)
	/ Sterilisiertemperatur	135°C* (PTFE-Balg mit EPDM O-Ringen)
DRÜCKE	/ Schließdruck	6 bar Standard
	/ Steuerdruck	min. 6 bar / max. 10 bar
OBERFLÄCHEN	/ produktberührt	Ra ≤ 0,8 µm (32 µin) mechanisch poliert
	/ nicht produktberührt	Ra ≤ 1,6 µm (63 µin) mechanisch poliert
	/ andere Oberflächen sowie E-Politur auf Anfrage möglich	
ANSCHLÜSSE STANDARD-ROHRKLASSEN	/ DIN 11850-R2 (DIN 11866-A)	
	/ O.D.-Tube (DIN 11866-C)	
	/ DIN EN ISO 1127 (DIN 11866-B)	

* abhängig von Betriebsparametern

Aseptik-Doppelsitzventil N13.04

pneumatisch – luftöffnend-federschließend NC



PTFE-Balg											
DN DIN	Abmessung	A	B	ØD	F	H	L	Hub(S)	kg	Bestellnummer	Preis
40	41 x 1,5	183	72	138	146	712	1014	32	35	31302.2408.01.0606.32	auf Anfrage
50	53 x 1,5	150	81	138	145,5	715	1020	32	36	31302.2409.01.0707.32	auf Anfrage
65	70 x 2	106	89	138	134,5	715	1020	32	36	31302.2409.01.0808.32	auf Anfrage
80	85 x 2	125	96,5	138	145,5	724	1030	32	36	31302.2409.01.0909.32	auf Anfrage
100	104 x 2	150	106,5	174	137	781	1096	32	50	31302.2401.01.1010.32	auf Anfrage

Für DN 50 bis DN 80 gilt: Ventilkörper DN 80
 DN 50 und DN 65 mit exzentrischen Reduzierstücken DN 80/DN 50 bzw. DN 80/DN 65

Dichtsätze für Eckventile L-Form, Doppel-Eckventile T-Form, Kreuzventile, Durchgangsentnahmeventile

DN DIN	PTFE-Balg		Metallbalg		EPDM-O-Ringe für Metallbalg	
	Bestellnummer	Preis	Bestellnummer	Preis	Bestellnummer	Preis
10-15	5004740	auf Anfrage	-		-	
20	5001854	auf Anfrage	-		-	
25	5001165	auf Anfrage	5001434	auf Anfrage	5001803	auf Anfrage
40	5001213	auf Anfrage	5001806	auf Anfrage	5001808	auf Anfrage
50	5001327	auf Anfrage	5001436	auf Anfrage	5000016	auf Anfrage
65	5001211	auf Anfrage	5001438	auf Anfrage	5001805	auf Anfrage
80	5001209	auf Anfrage	5002077	auf Anfrage	5002079	auf Anfrage
100	5001220	auf Anfrage	5002012	auf Anfrage	5002014	auf Anfrage

PTFE-Balg		
DN Zoll Typ EV	Bestellnummer	Preis
1"	5007636	auf Anfrage
1 ½"	5007712	auf Anfrage
2"	5007480	auf Anfrage
2 ½"	5007714	auf Anfrage
3"	5007475	auf Anfrage
4"	5007635	auf Anfrage

PTFE-Balg
 / mit Silikon-O-Ring hinter Balg
 / nicht produktberührt

Metallbalg
 / mit EPDM-O-Ringen

Dichtsätze für Umstellventile

PTFE-Balg mit EPDM-O-Ring		
DN DIN	Bestellnummer	Preis
25	5005128	auf Anfrage
40	5003355	auf Anfrage
50	5001266	auf Anfrage
65	5001440	auf Anfrage
80	5001371	auf Anfrage
100	5001369	auf Anfrage

PTFE-Balg mit EPDM-O-Ring		
DN Zoll	Bestellnummer	Preis
1"	5008384	auf Anfrage
1 ½"	5008386	auf Anfrage
2"	5008387	auf Anfrage
2 ½"	5008388	auf Anfrage
3"	5008389	auf Anfrage
4"	5008390	auf Anfrage

/ mit Silikon-O-Ring hinter Balg
 / nicht produktberührt

Dichtsätze für Bodensitzventile und Schrägsitzventile

PTFE-Balg				
DN DIN/Zoll	Bodensitzventile		Schrägsitzventile	
	Bestellnummer	Preis	Bestellnummer	Preis
10	5002375	auf Anfrage	siehe Kapitel BioCheck Ventile	
15	5002375	auf Anfrage	5001878	auf Anfrage
20	5002375	auf Anfrage	5001878	auf Anfrage
25/1"	5001718	auf Anfrage	5004307	auf Anfrage
40/1 1/2"	5001720	auf Anfrage	5004308	auf Anfrage
50/2"	5001626	auf Anfrage	5005696	auf Anfrage
65/2 1/2"	5001974	auf Anfrage	5004610	auf Anfrage
80/3"	5003685	auf Anfrage	5005566	auf Anfrage
100/4"	5005697	auf Anfrage	5005129	auf Anfrage

/ mit Silikon-O-Ring hinter Balg
/ nicht produktberührt
/ mit EPDM-O-Ring für Einschweißflansch

O-Ring für Bodensitz-Einschweißflansch

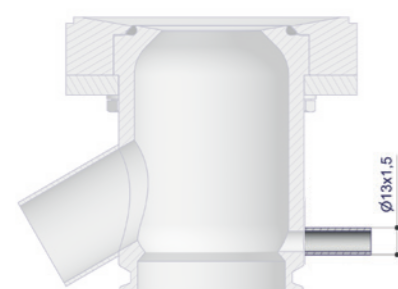
EPDM

DN DIN	Abmessung	Bestellnummer	Preis
10-20	34 x 3	1001205	auf Anfrage
25	50 x 5	1001206	auf Anfrage
40	58 x 5	1000115	auf Anfrage
50	72 x 5	1001208	auf Anfrage
65	90 x 5	1001491	auf Anfrage
80	100 x 5	1000812	auf Anfrage
100	130 x 5	1001401	auf Anfrage

/ andere Materialien auf Anfrage

Spülstutzen für Bodensitzventile

für alle Nennweiten



Ø13 mm x 1,5 mm

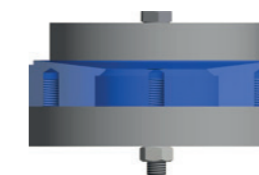
Bestellnummer	Preis
9000000003899	auf Anfrage

/ andere Spülanschlussgrößen und Materialien auf Anfrage
/ Material: 1.4404

Einschweißvorrichtung für Einschweißflansche

für Bodensitzventile

DN DIN	DN ISO	kg	Bestellnummer	Preis
10-20	10-15	0,7	5005332	auf Anfrage
25	20	1,0	5005615	auf Anfrage
40	32	1,3	5005616	auf Anfrage
50	40-50	3,5	5005617	auf Anfrage
65	65	4,5	5005618	auf Anfrage
80	80	5,1	5005516	auf Anfrage
100	100	6,8	5005614	auf Anfrage

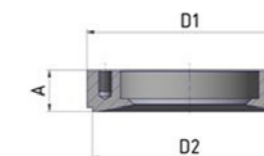


/ Material: Aluminium
/ zur Schonung des Ventilsitzes
/ nahezu unbegrenzt wiederverwendbar
bei sachgemäßem Gebrauch
/ weitere Details auf Anfrage
/ kein Rabatt möglich

Einschweißflansche

für Bodensitzventile – mit EPDM-O-Ring

DN DIN	DN ISO	D1	D2	A	kg	Bestellnummer	Preis
10 – 20	10-15	75	68	16,5	1,0	40700.0000.01.0003.31	auf Anfrage
25	20	108	100	23	1,6	40700.0000.01.0004.31	auf Anfrage
40	32	133	125	29	1,8	40700.0000.01.0006.31	auf Anfrage
50	40-50	146	138	29	2,2	40700.0000.01.0007.31	auf Anfrage
65	65	173	165	30	3,0	40700.0000.01.0008.31	auf Anfrage
80	80	186	176	33,5	3,4	40700.0000.01.0009.31	auf Anfrage
100	100	217	209	34	4,5	40700.0000.01.0010.31	auf Anfrage

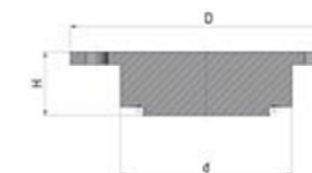


/ Material: 1.4404
/ für Tankwanddicke 3 mm
/ andere Wandstärken auf Anfrage

Blindflansche (= Gegenstück zu Einschweißflansche)

für Bodensitzventile – mit EPDM-O-Ring

DN DIN	DN ISO	D	d	H	kg	Bestellnummer	Preis
10 – 20	10-15	75	50	20,9	0,9	5004640	auf Anfrage
25	20	108	71	25,8	1,5	5004620	auf Anfrage
40	32	133	84	30,6	1,7	5003009	auf Anfrage
50	40-50	146	98	30,6	2,1	5003005	auf Anfrage
65	65	173	119	31,1	2,8	5003006	auf Anfrage
80	80	186	138	35	3,2	5003007	auf Anfrage
100	100	217	167	35	4,2	5003008	auf Anfrage

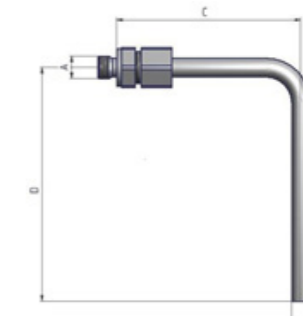


/ Material: 1.4404
/ kein Rabatt möglich

Leckageableitung

für Leckageöffnungen

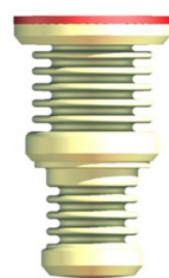
A (Zoll)	B	C	D	Bestellnummer	Preis
1/8"	8 x 1	78,5	100	5030018	auf Anfrage



/ kein Rabatt möglich

Dichtsätze für Aseptik-Doppelsitzventil N7

für Ausführung „Rohrleitung“



PTFE-Balg		
DN	Bestellnummer	Preis
40	5001729	auf Anfrage
50	5001731	auf Anfrage
65	5002672	auf Anfrage
80	5004387	auf Anfrage
100	5005122	auf Anfrage

/ Silikon-O-Ring hinter Balg nicht produktberührt – im Preis enthalten

Dichtsätze für Aseptik-Doppelsitzventil N7

für Ausführung „Tankbodensitzventil“

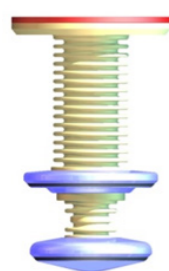


PTFE-Balg		
DN	Bestellnummer	Preis
40	5004865	auf Anfrage
50	5001587	auf Anfrage
65	5004973	auf Anfrage
80	5005126	auf Anfrage

/ Silikon-O-Ring hinter Balg nicht produktberührt – im Preis enthalten

Dichtsätze für Aseptik-Doppelsitzventil N7

für Ausführung „Rohrleitung“



PTFE-Balg/Metallkopf/EPDM-O-Ringe		
DN	Bestellnummer	Preis
40	5005121	auf Anfrage
50	5007425	auf Anfrage
65	5005117	auf Anfrage
80	5005119	auf Anfrage
100	5005118	auf Anfrage

/ Silikon-O-Ring hinter Balg nicht produktberührt – im Preis enthalten

Dichtsätze für Aseptik-Doppelsitzventil N7

für aseptisches CIP/SIP-Ventil DN 15



Dichtsatz Produktseite		
Material	Bestellnummer	Preis
PTFE	5001591	auf Anfrage

/ Silikon-O-Ring hinter Balg nicht produktberührt – im Preis enthalten

Dichtsätze für Aseptik-Doppelsitzventil N7

für Ausführung „Rohrleitung“



PTFE-Balg/PEEK-Kopf/EPDM-O-Ringe		
DN	Bestellnummer	Preis
40	5006983	auf Anfrage
50	5006984	auf Anfrage
65	5006985	auf Anfrage
80	5006986	auf Anfrage

/ Silikon-O-Ring hinter Balg nicht produktberührt – im Preis enthalten

Dichtsätze für Aseptik-Doppelsitzventil N7

für hygienisches CIP/SIP-Ventil DN 15



Dichtsatz Produktseite		
Material	Bestellnummer	Preis
EPDM	5001589	auf Anfrage
FKM	5005127	auf Anfrage

Set: dreiteilig

Dichtsätze für Aseptik-Doppelsitzventil N7

für Ausführung „Rohrleitung“



Metallbalg mit EPDM-O-Ringen		
DN	Bestellnummer	Preis
40	5005125	auf Anfrage
50	5005124	auf Anfrage
65	5005123	auf Anfrage
80	5004388	auf Anfrage

Dichtsatz

Produktseite PTFE-Balg mit EPDM-O-Ringen

DN DIN	Bestellnummer	Preis
40	auf Anfrage	
50-80	5008296	auf Anfrage
100	auf Anfrage	