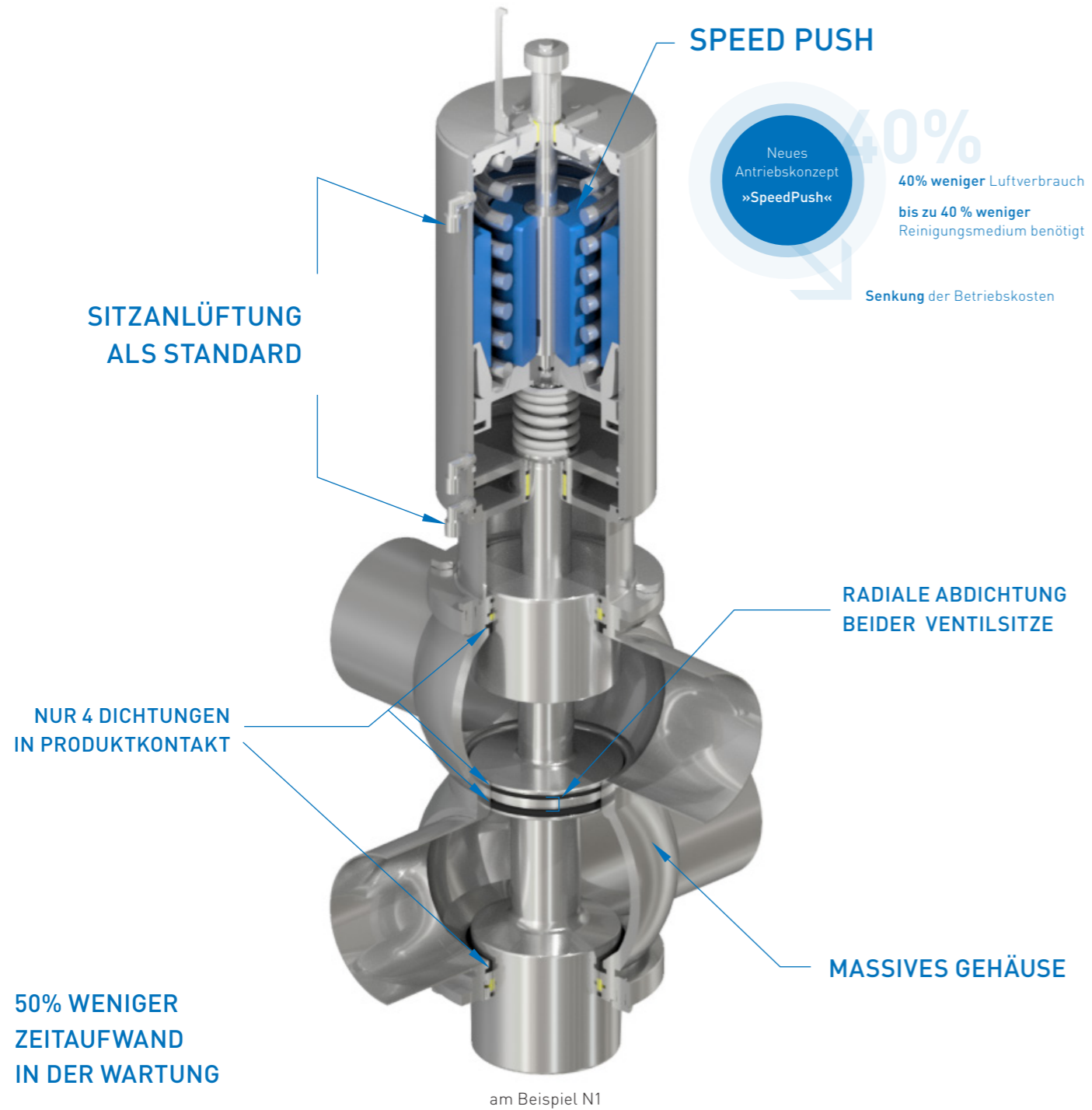


Für eine einfachere
Wartung und höhere
Prozesssicherheit.

HYGIENE DOPPELSITZ VENTILE

Mit Sicherheit einfach.



am Beispiel N1

PRODUKTÜBERSICHT Hygiene-Doppelsitzventile

- Seite 4 Hygiene-Doppelsitzventile N1
- Seite 5 Hygiene-Doppelsitzventile PM0 N2
- Seite 6 Hygiene-Doppelsitz-Umstellventile N3
- Seite 7 Hygiene-Doppeldichtventile N4
- Seite 8 Hygiene-Doppelsitz-Tankbodensitzventile N5
- Seite 9 Hygiene-Doppelsitz-Tankbodensitz-Umstellventile N9

- Seite 10 Technische Daten
- Seite 11 Rieger weltweit

Rieger Hygiene-Doppelsitzventile im Vergleich

TYP	N1	N1.1	N1.2	N1.3	N1.5	N2	N3	N32	N4	N5	N9
Schalten ohne Produktverlust (leckagefrei)	●	●	●	●	●	●	●	●	●	●	●
Reinigung der Leckagekammer durch Sitzlift	●	○	●	●	●	●	●	●	●	●	●
unterer Balancer wird durch externe Spülkammer gereinigt	○	○	●	○	○	Upgrade möglich	Upgrade möglich	Upgrade möglich	○	○	○
Leckagekammer wird durch externen Spülanschluss gereinigt	○	●	○	○	●	○	○	○	○	○	○
Dampfsperren (sterilisierbar und reinigbar) im oberen und unteren Balancerbereich	○	○	○	●	○	○	○	○	○	○	○
einteiliges Gehäuse	●	●	●	●	●	●	○	○	●	●	●
metallischer Anschlag	○	○	○	○	○	●	○	●	○	○	○
molchbar in unterer Produktschiene	○	○	○	○	○	○	○	○	●	○	○
Service ohne Druckluft	●	●	●	●	●	○	●	○	●	●	●

VORTEILE FÜR SIE UND IHREN PROZESS

ABSOLUTER PRODUKTSCHUTZ

- / technisch vakuumsicher
- / balancierte Ventilteller
- / radiale Abdichtung beider Ventilsitze
-> ein Schlagdämpfungssystem ist nicht nötig!
- / keine Hinterwanderung der O-Ringe
- / Typenprüfung in Anlehnung an „Kieler Richtlinie“ bestanden

SERVICEFREUNDLICHKEIT

- / Dichtungswechsel ohne Spezialwerkzeug
- / gefahrenlose Montage
- / Service ohne Druckluft möglich (außer N2 und N32)
- / geringer Steuerluftbedarf

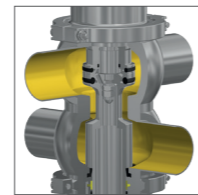
WIRTSCHAFTLICHKEIT

- / Standard O-Ring Dichtungen
- / Standard Antrieb mit drei Anlüftfunktionen
- / geringe Dichtungsanzahl, schnelle Wartung
- / geringer Wasserbedarf z.B. Typ N1 DN 65 Kv-Wert für Reinigung: 1,4 m³/h (6,16 gpm)
- / Druckverlust: 0 bis 0,05 bar (0 bis 0,725 psi)

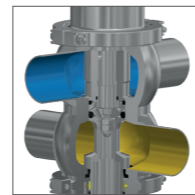


Sie interessieren sich für die Technik?
QR Code scannen um zum Video zu gelangen.

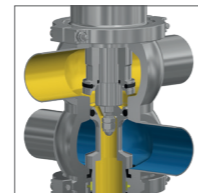
Stellung auf



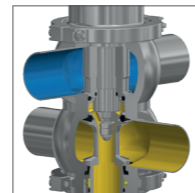
Stellung zu



Takten oben



Takten unten



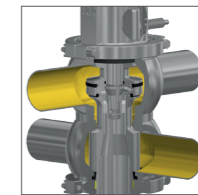
PMO

(=Pasteurized Milk Ordinance)

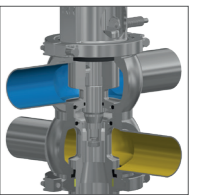
N2 Ventil ohne PMO ohne Steuerkopf



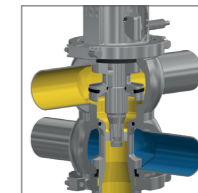
Stellung auf



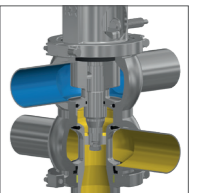
Stellung zu



Takten oben



Takten unten



/ einteiliges massives Ventilgehäuse
/ kein Schweißverzug
/ druckschlagsicher bis 30 bar
/ balancierte Ventilteller
/ geringer Steuerluftbedarf
/ leicht: DN 100 nur 35 kg
/ Standard-Antrieb mit drei Anlüftfunktionen (öffnen, takten oben, takten unten)

/ Anlüften beider Teller – leichtes Reinigen
/ Service ohne Druckluft möglich
/ Ventileinsatz nach oben ausbaubar
/ radiale Abdichtung beider Ventilsitze
/ im Produktraum nur 4 Dichtungen
/ Dichtungswechsel ohne Spezialwerkzeug
/ produktberührter Edelstahl 316L

/ Innenoberfläche Ra_s 0,8 μm (Standard)
/ auch in 3A-Ausführung erhältlich

Nennweiten:
/ DN 25 – DN 200
/ 1" – 8"

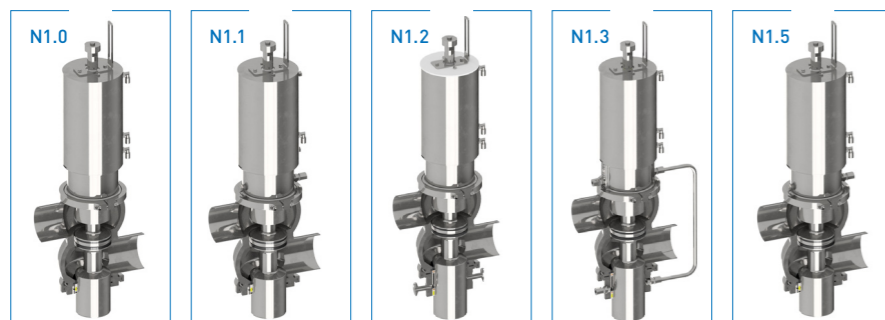
/ einteiliges massives Ventilgehäuse
/ kein Schweißverzug
/ druckschlagsicher bis 30 bar
/ balancierte Ventilteller
/ geringer Steuerluftbedarf
/ Standard-Antrieb mit drei Anlüftfunktionen (öffnen, takten oben, takten unten)

/ Anlüften beider Teller – leichtes Reinigen
/ Ventileinsatz nach oben ausbaubar
/ radiale Abdichtung beider Ventilsitze
/ im Produktraum nur 4 Dichtungen
/ Dichtungswechsel ohne Spezialwerkzeug
/ produktberührter Edelstahl 316L
/ Innenoberfläche Ra_s 0,8 μm (Standard)

/ 3-A-Ausführung und PMO Ausführung
/ reduzierte Gehäuseausführungen verfügbar (vgl. Typ 200 und Typ 150 bei N1 auf Seite 4)

Nennweiten:
/ DN 40 – DN 125
/ 1,5" – 5"

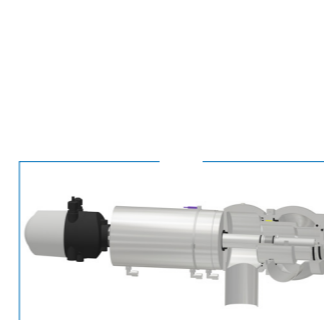
VARIANTEN N1



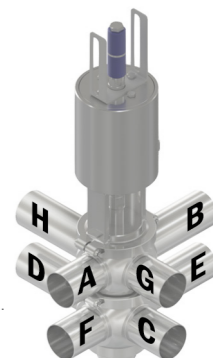
Bei zusätzlichen Stutzen und/oder Abweichungen von der Standardanordnung bitte Stutzen mit Buchstaben spezifizieren. Anordnung in 360° möglich.

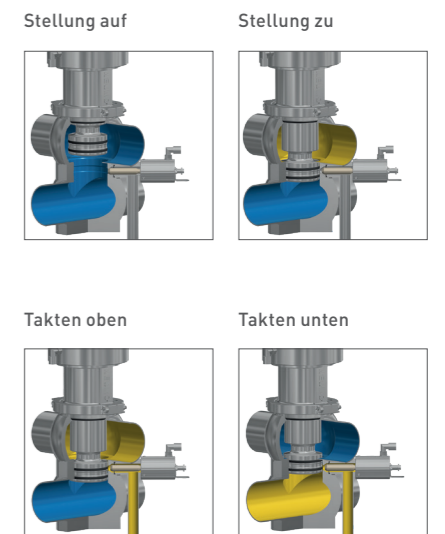
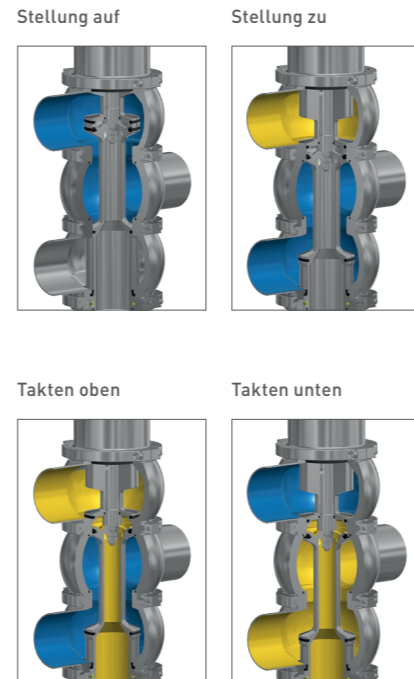


VARIANTEN N2



Bei zusätzlichen Stutzen und/oder Abweichungen von der Standardanordnung bitte Stutzen mit Buchstaben spezifizieren. Anordnung in 360° möglich.





- / einteiliges, massives Ventilgehäuse
- / kein Schweißverzug
- / druckschlagsicher bis 30 bar
- / balancierte Ventilteller
- / geringer Steuerluftbedarf
- / Standard-Antrieb mit drei Anlüft-funktionen (öffnen, takten oben, takten unten)
- / Anlüften beider Teller – leichtes Reinigen

- / Service ohne Druckluft
- / möglich Ventileinsatz nach oben ausbaubar
- / radiale Abdichtung beider Ventilsitze
- / im Produktraum nur 5 Dichtungen
- / Dichtungswechsel ohne Spezialwerkzeug
- / produktberührter Edelstahl 316L

- / Innenoberfläche Ra_s 0,8 μm (Standard)
- / auch in 3-A-Ausführung erhältlich

Nennweiten:
/ DN 25 – DN 150
/ 1" – 6"

- / einteiliges massives Ventilgehäuse
- / kein Schweißverzug in Produktraum
- / nur 4 Dichtungen + CIP Ventil
- / zusätzliches Spülventil optional erhältlich
- / sichere CIP/SIP-Reinigung
- / Minimierung von Reinigungswasser-verbrauch

- / geringe Umweltbelastung und Abwasserkosten
- / Ventil hat Gebrauchsmusterschutz
- / auch in 3-A-Ausführung erhältlich

Nennweiten:
/ DN 40 – DN 150
/ 1,5" – 6"

VARIANTE N32



Hygiene-Doppelsitz-Umstellventil mit zusätzlichem metallischem Anschlag im Ventilsitz.

Bei zusätzlichen Stutzen und/oder Abweichungen von der Standardanordnung bitte Stutzen mit Buchstaben spezifizieren. Anordnung in 360° möglich.



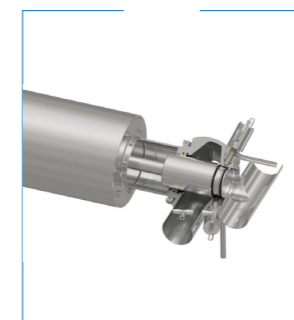
N4 molchbar



Doppelsitz-Doppeldichtventil in Vollhubausführung

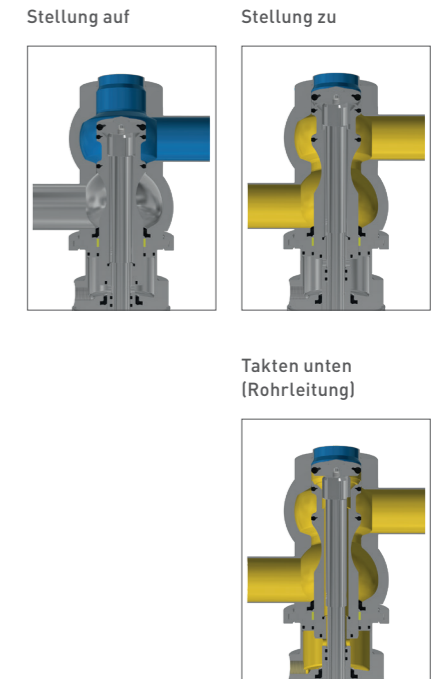
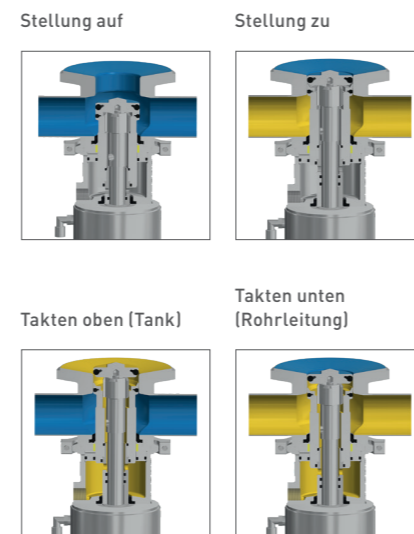


Doppelsitz-Doppeldichtventil in Vollhubausführung für horizontale Einbaulage



Bei zusätzlichen Stutzen und/oder Abweichungen von der Standardanordnung bitte Stutzen mit Buchstaben spezifizieren. Anordnung in 360° möglich.





- / mit angedrehtem Einschweißflansch oder separatem Einschweißflansch
- / auch mit nur einem Abgang am Gehäuse erhältlich
- / einteiliges massives Ventilgehäuse
- / kein Schweißverzug
- / druckschlagsicher bis 20 bar
- / balancierte Ventilteller
- / geringer Steuerluftbedarf

- / Standard-Antrieb mit Anlüftungsfunktion
- / Service ohne Druckluft möglich
- / Ventileinsatz nach unten ausbaubar
- / radiale Abdichtung beider Ventilsitze
- / im Produktraum nur 3 Dichtungen
- / Dichtungswechsel ohne Spezialwerkzeug
- / produktberührter Edelstahl 316L
- / Innenoberfläche Ra_s 0,8 m (Standard)

- / dicht bis 4 bar Tankdruck
- / auch in 3-A-Ausführung erhältlich

Nennweiten:
/ DN 25 – DN 100
/ 1" – 4"

- / mit angedrehtem Einschweißflansch, alternativ mit separatem Einschweißflansch oder Rohrende zum Tank lieferbar
- / auch mit nur einem Abgang am Gehäuse erhältlich
- / einteiliges massives Ventilgehäuse
- / kein Schweißverzug
- / druckschlagsicher bis 20 bar

- / balancierte Ventilteller
- / geringer Steuerluftbedarf
- / Standard-Antrieb mit Anlüftungsfunktion
- / Service ohne Druckluft möglich
- / Ventileinsatz nach unten ausbaubar
- / radiale Abdichtung beider Ventilsitze
- / im Produktraum nur 4 Dichtungen
- / Dichtungswechsel ohne Spezialwerkzeug

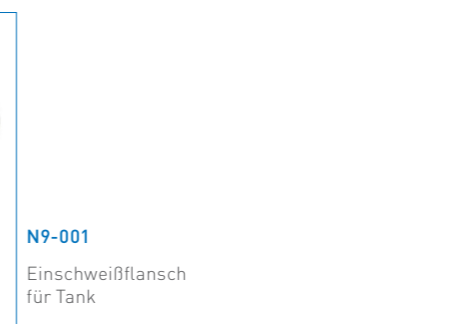
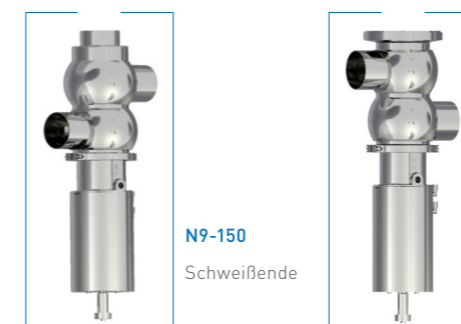
- / produktberührter Edelstahl 316L
- / Innenoberfläche Ra_s 0,8 m (Standard)
- / dicht bis 4 bar Tankdruck
- / auch in 3-A-Ausführung erhältlich

Nennweiten:
/ DN 40 – DN 100
/ 1,5" – 4"

VARIANTEN N5



VARIANTEN N9



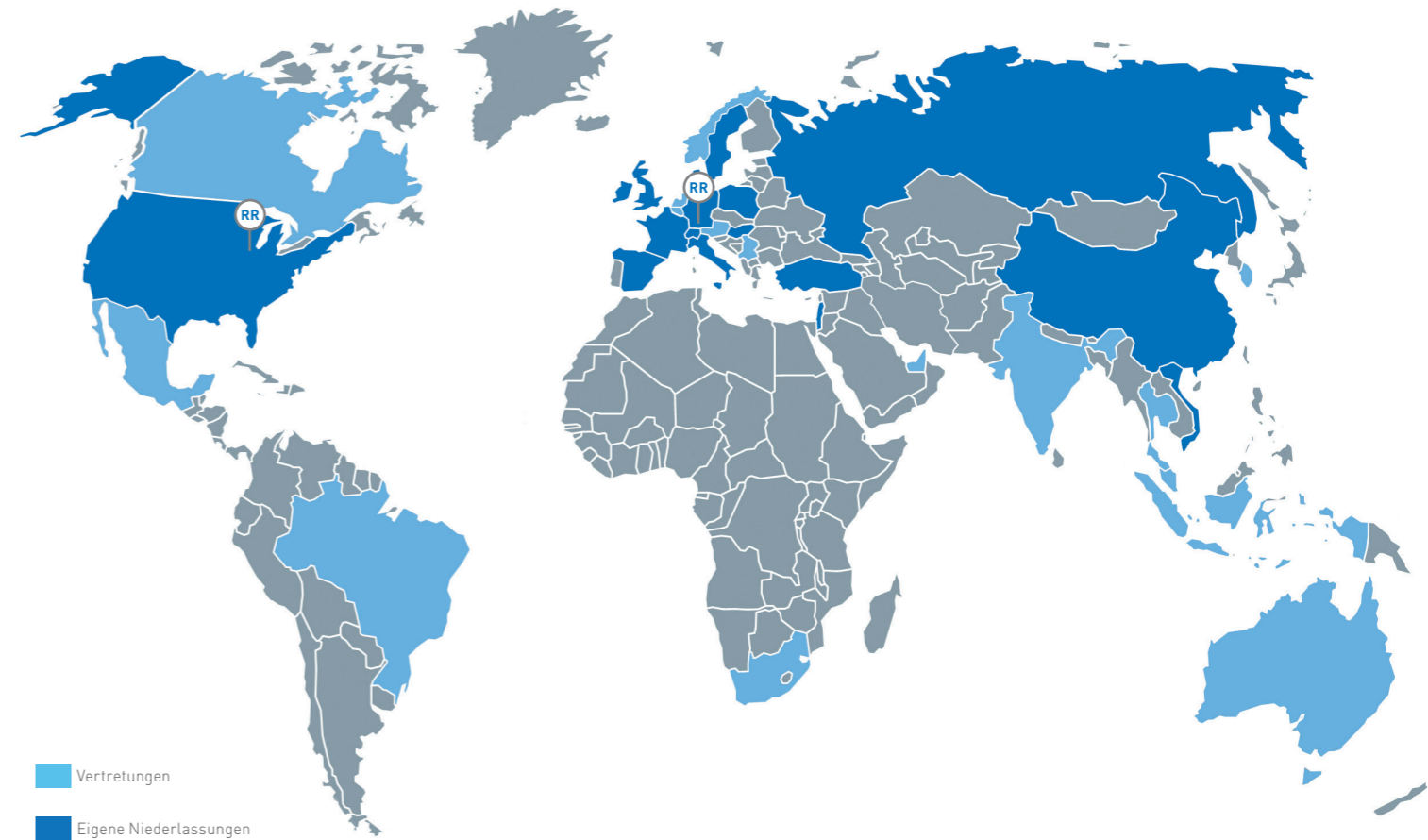


Technische Daten

Alle Hygiene-Doppelsitzventile haben folgende technischen Daten.
Die Vorteile der einzelnen Ventile entnehmen Sie bitte den Produktseiten.

MATERIAL	/ produktberührt	1.4404/AISI 316L
	/ optional	1.4435/AISI 316L
	/ nicht produktberührt	1.4301/AISI 304
	/ alle Ventile in Sonderwerkstoffen wie Hastelloy C22, 1.4539/904L, 1.4529, AL6XN und weitere verfügbar	
DICHTUNGEN	/ EPDM alternativ FKM (andere Materialien auf Anfrage)	
TEMPERATUREN	/ Dauerbetriebstemperatur 130 °C* (EPDM) / Sterilisiertemperatur 150 °C* (EPDM)	
DRÜCKE	/ Schließdruck	max. 10 bar (max. 4 bar für Typ N5 und N9)
	/ Steuerluftdruck	min. 6 bar / max. 10 bar
	/ druckschlagsicher	bis 30 bar (außer N4; max. 20 bar für Typ N5 und N9)
OBERFLÄCHEN	/ produktberührt	Ras 0,8 µm (32 µin) mechanisch poliert
	/ nicht produktberührt	Ras 1,6 µm (63 µin) mechanisch poliert
	/ andere Oberflächen sowie E-Politur auf Anfrage möglich	

* abhängig von Betriebsparametern



SIE MÜSSEN IHREN PROZESS NICHT ÄNDERN . WIR PASSEN UNSERE VENTILE AN IHREN PROZESS AN!

Dank langjähriger Erfahrung und unserer spezialisierten Fertigung können wir für nahezu jede Anwendung das passende Ventil anbieten.

Vereinbaren Sie noch heute einen Termin zur kostenlosen Beratung für Ihren speziellen Anwendungsfall.

Die **NEUMO-Ehrenberg-Gruppe** ist eine inhabergeführte, global operierende Unternehmensgruppe mit mehr als 2.100 Mitarbeitern.

Seit 1958 ist **Gebr. Rieger** Mitglied der weltweit tätigen NEUMO-Ehrenberg-Gruppe. Im Bereich der Ventiltechnik produziert Gebr. Rieger erfolgreich **hygienische** und **aseptische Ventile, Anlagentechnik, Systemlösungen** wie **CIP Units** und **Ventilknoten** oder **kundenspezifische Lösungen**.

Durch die globale Ausrichtung gelang es Rieger innerhalb kürzester Zeit, international Aufmerksamkeit auf den **Lebensmittel-, Getränketechnik** und **Pharmaziemärkten** zu gewinnen.

Zu den Ventiltypen gehören neben **Probenahmeventilen** auch **Doppelsitzventile, Füllventile** und **Molchstationen**.

AUSBLICK AUF WEITERE BROSCHÜREN



Weitere Rieger Ventiltypen auf Anfrage und im Katalog. Kontaktieren Sie Ihren Ansprechpartner in unserem Vertriebsteam in Ihrer Nähe.



Gebr. Rieger GmbH + Co. KG
 Kochertalstraße 32
 DE-73431 Aalen
 Tel. +49 7361 5702-0
 Fax: +49 7361 5702-51
 info@rr-rieger.de
 www.rr-rieger.de



Rieger Flow Products, LLC.
 6121 Green Bay Rd, Suite 220
 Kenosha, WI 53142, USA
 Tel.: +1 262-657-5566
 Fax: +1 262-657-5058
 info@rr-rieger.com
 www.rr-rieger.com

VERTRIEBEN VON:



NICHTS PASSENDES GEFUNDEN?

Weitere Rieger Ventiltypen auf Anfrage und im Katalog.
Kontaktieren Sie Ihren Ansprechpartner in
unserem Vertriebsteam in Ihrer Nähe.



Gebr. Rieger GmbH + Co. KG | Kochertalstraße 32 | DE-73431 Aalen
Tel.: +49 7361 5702-891 | E-Mail: sales@rr-rieger.de | www.rr-rieger.de