



RIEGER

NEUMO Ehrenberg Group

BioFlow

cGMP-Rückschlagventile
für Pharma- und Sterilanwendungen



BioFlow

cGMP-Rückschlagventile für Pharma- und Sterilanwendungen

Schützen Sie Ihre wertvollen Pumpen und Instrumente durch selbsttätige cGMP-Rückschlagventile vor Schäden – vereinfachen Sie Ihre GMP-Anlagen für optimierte Herstellungsprozesse

NEUMO BioFlow Rückschlagventile mit dem einzigartigen Absperrerelement **FLOWstop** bieten optimale Ergebnisse beim Einsatz:

- / Rückflussverhinderung von Kondensat
- / Ideal für Reinstdampf-, Reinstwasser- und WFI-Anlagen
- / Schutz empfindlicher Sterilpumpen und Instrumente vor Druckschlägen
- / In Probenahmesystemen an WFI und Reinstwasserversorgungen
- / Druckluft- und Druckspülungen im Sterilbereich

Die Funktion eines Rückschlagventiles beinhaltet folgende technische Grundvoraussetzungen:

- / Druck- bzw. flussabhängige On-Off-Funktion
- / Selbsttätig, ohne externen Antrieb
- / Durchlass nur in eine Flussrichtung
- / Absperrung entgegen der Flussrichtung
- / schnelle Reaktionszeit
- / Rückflussverhinderung
- / Vermeidung von Druckstößen z.B. zum Schutz von Pumpen

Für die Nutzung in Pharma- und Sterilbereichen gelten zusätzlich die Anforderungen entsprechend cGMP (Current Good Manufacturing Practice):

- / Vermeidung von Kontamination
- / und Cross-Kontamination
- / kein Fouling
- / optimale Reinigbarkeit
- / geringer Differenzdruck

Der NEUMO - **FLOWstop** ist in zwei unterschiedlichen Werkstoffen erhältlich:

- Edelstahl 1.4435 / 316L
- PTFE

ZU UNSEREN VENTILEN BIETEN WIR IHNEN UNSEREN WARTUNGSSERVICE IN IHREM HAUS AN.

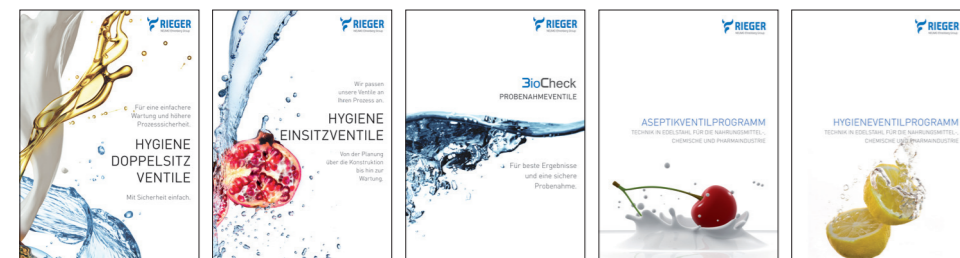
Unser Serviceangebot beinhaltet:

- / Service und Wartung aller Rieger-Produkte und anderer gängiger Armaturenhersteller in Ihrem Haus
- / klassische Auftragswartung inkl. E/A-Check und -Dokumentation
- / Bestandsaufnahme mit Stücklistenführung Ihrer Anlage zur Sicherstellung einer sauberen Ersatzteilbeschaffung
- / vorbeugende Wartung mit Wartungsvertrag
- / Optimierungen und Ingenieursleistungen

Außerdem bieten wir Schulungen und Weiterbildungen an.



AUSBLICK AUF WEITERE BROSCHÜREN



Weitere Rieger Ventiltypen auf Anfrage und im Katalog. Kontaktieren Sie Ihren Ansprechpartner in unserem Vertriebsteam in Ihrer Nähe.

GEHÄUSEOBERTEIL

FLOWstop (ABSPERRELEMENT)

GEHÄUSEABDICHTUNG OPTIONAL
NEUMO BIOCONNECT® ODER
NEUMO CONNECTS® (ELASTOMERFREI)

GEHÄUSEUNTERTEIL

Vorteile der NEUMO BioFlow Rückschlagventile mit **FLOWstop**:

Konstruktive Vorteile (BioFlow VC / HVC)

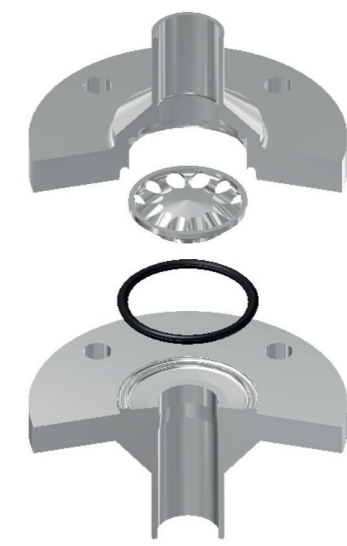
- / cGMP-konforme Konstruktion und Ausführung
- / hervorragende Anti-Fouling-Eigenschaften
- / tottraumarm bis ins Detail
- / pharmagerechte Oberflächen
- / homogenes Strömungsprofil
- / optimale Reinigbarkeit

Technischer Kundennutzen

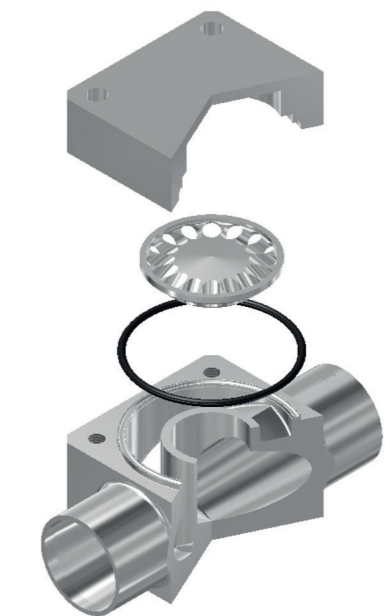
- / Konstruktion ganz ohne Feder oder Membran
- / konsequent durchdachtes Design
- / genial einfacher Aufbau mit nur einem beweglichen Teil
- / axiale Führung des **FLOWstop** durch die Form des Gehäuses

Ökonomischer Kundennutzen

- / senkt die Wartungskosten und Stillstandzeiten von Pharmaanlagen
- / ersetzt Messblenden und teure Sensoren zur Durchflussüberwachung
- / Minimierung der Risiken für Prozessstörungen



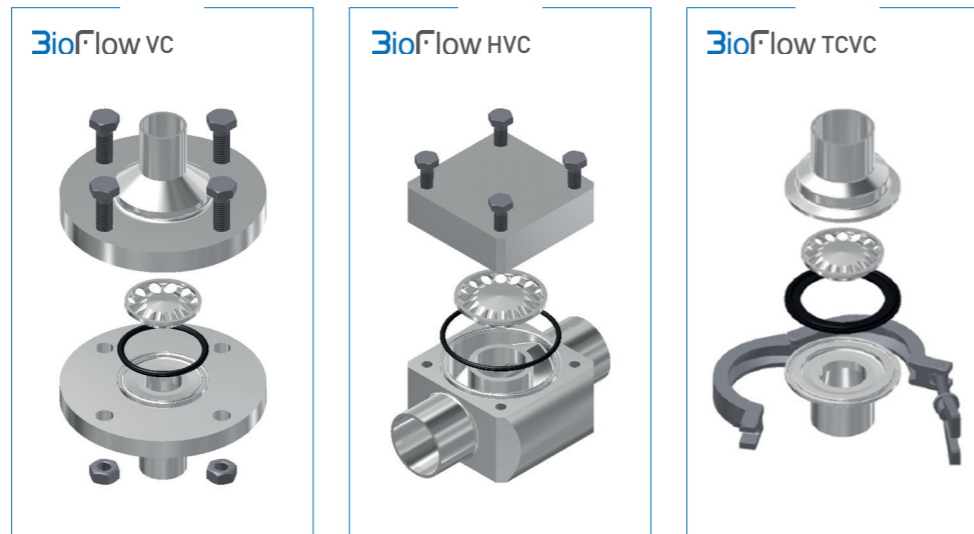
BioFlow VC
Rückschlagventil für die vertikale Installation.



BioFlow HVC
Rückschlagventil für die horizontale Installation



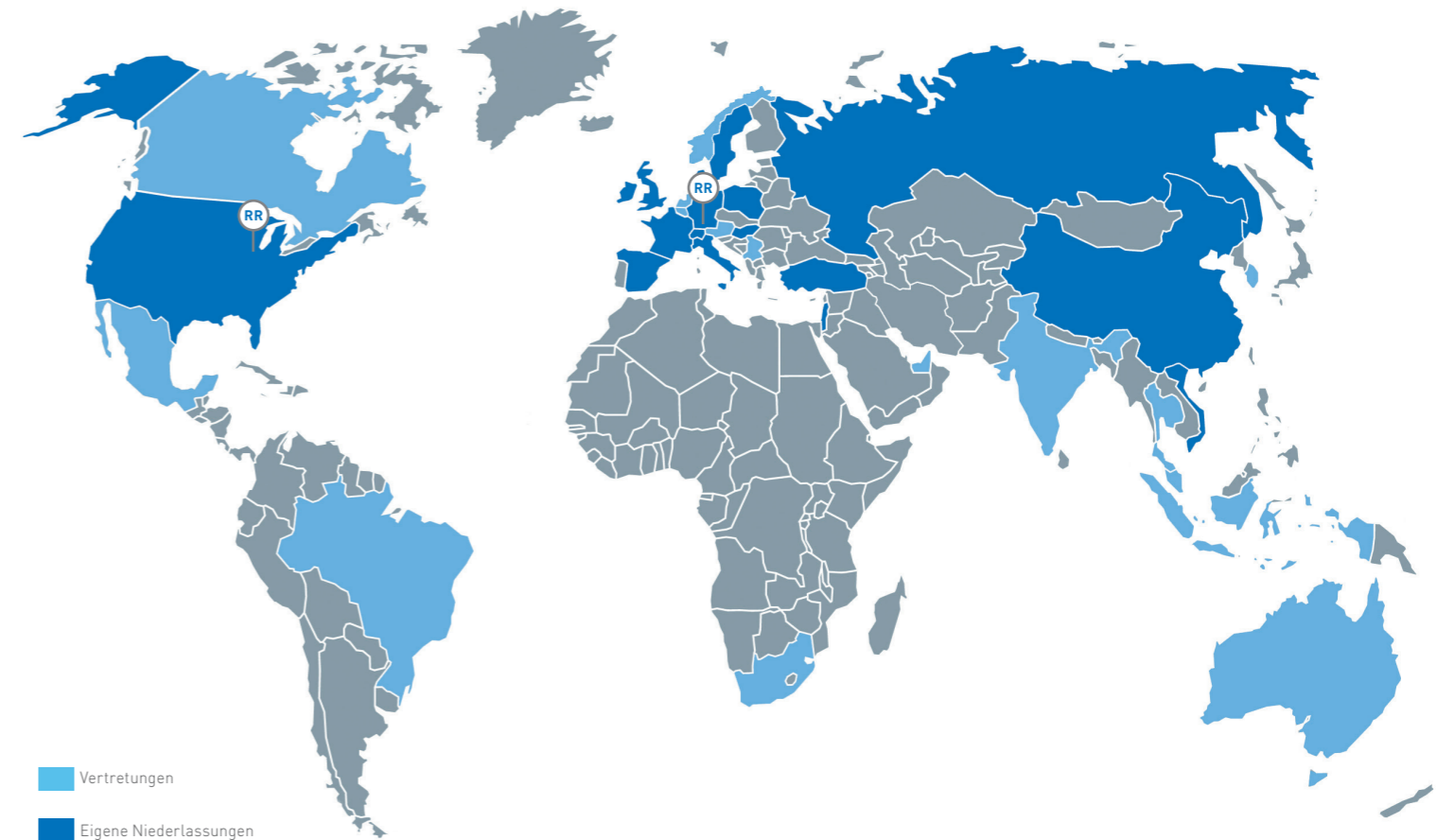
BioFlow TCVC
Rückschlagventil für die vertikale Installation. Gehäuseabdichtung erfolgt über Clampdichtung nach DIN32676 / ASME-BPE



Technische Daten

INSTALLATION	Vertikal	Horizontal	Vertikal
GEHÄUSEWERKSTOFF*	/ 1.4435 / 316L nach ASME-BPE		
MEDIENBERÜHRTE OBERFLÄCHEN*	/ Ra < 0,8 µm feingedreht und elektropoliert		/ Ra < 0,8 µm feingedreht
FLOWstop (ABSPERRELEMENT)	/ Edelstahl 1.4435 / 316L mit einvulkanisiertem O-Ring EPDM / FDA + USP Class VI / PTFE / FDA + USP Class VI		
GEHÄUSEABDICHTUNG*	/ O-Ring NEUMO BioConnect® / NEUMO ConnectS® (elastomerfrei)		/ Clampdichtung / EPDM / FDA + USP Class VI
DRUCKSTUFE	/ PN16 (bei 20°C)		/ PN10 (bei 20°C)
BETRIEBSTEMPERATUR	/ -10°C bis +150°C		
DELTA-FERRIT-GEHALT* (VORMATERIAL)	/ <1%		
ÖFFNUNGSDRUCK	/ 0,02 bar		
ANSCHLÜSSE*	/ Orbital-Anschweißenden nach DIN11866 / Reihe A (DIN), Reihe B (ISO), Reihe C (ASME-BPE)		

* alternative Werkstoffe (z.B. 2.4602, 2.4605, 1.4539, AL6XN, etc.), alternative Dichtungswerkstoffe zur Gehäuseabdichtung (z.B. FKM, FKM/FEP-ummantelt, PTFE, CleanLip®, etc.), sowie abweichende Anschlüsse, Oberflächengüten und Delta-Ferrit-Werte sind auf Anfrage lieferbar.



Die **NEUMO-Ehrenberg-Gruppe** ist eine inhabergeführte, global operierende Unternehmensgruppe mit mehr als 2.100 Mitarbeitern.

Seit 1958 ist **Gebr. Rieger** Mitglied der weltweit tätigen NEUMO-Ehrenberg-Gruppe. Im Bereich der Ventiltechnik produziert Gebr. Rieger erfolgreich **hygienische** und **aseptische Ventile**, **Anlagentechnik**, **Systemlösungen** wie **CIP Units** und **Ventilknoten** oder **kundenspezifische Lösungen**.

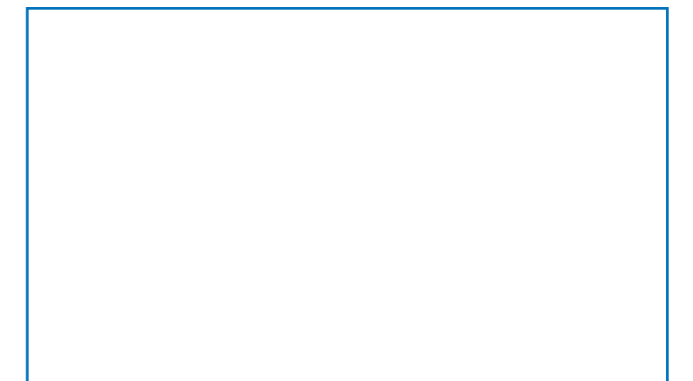
Durch die globale Ausrichtung gelang es Rieger innerhalb kürzester Zeit, international Aufmerksamkeit auf den **Lebensmittel-, Getränketechnik** und **Pharmaziemärkten** zu gewinnen.

Zu den Ventiltypen gehören neben **Probenahmeventilen** auch **Doppelsitzventile**, **Füllventile** und **Molchstationen**.

NICHTS PASSENDES GEFUNDEN?

Weitere Rieger Ventiltypen auf Anfrage und im Katalog. Kontaktieren Sie Ihren Ansprechpartner in unserem Vertriebsteam in Ihrer Nähe.

VERTRIEBEN VON:



Gebr. Rieger GmbH + Co. KG
Kochertalstraße 32
DE-73431 Aalen
Tel.: +49 7361 5702-0
E-Mail: info@rr-rieger.de
www.rr-rieger.de