

## **KAPITEL 4 DOPPELDICHTVENTILE**

Seite 4.3 Doppeldichtventile DD

Seite 4.4 Doppeldicht-Eckventil mit geraden CIP-Röhrchen

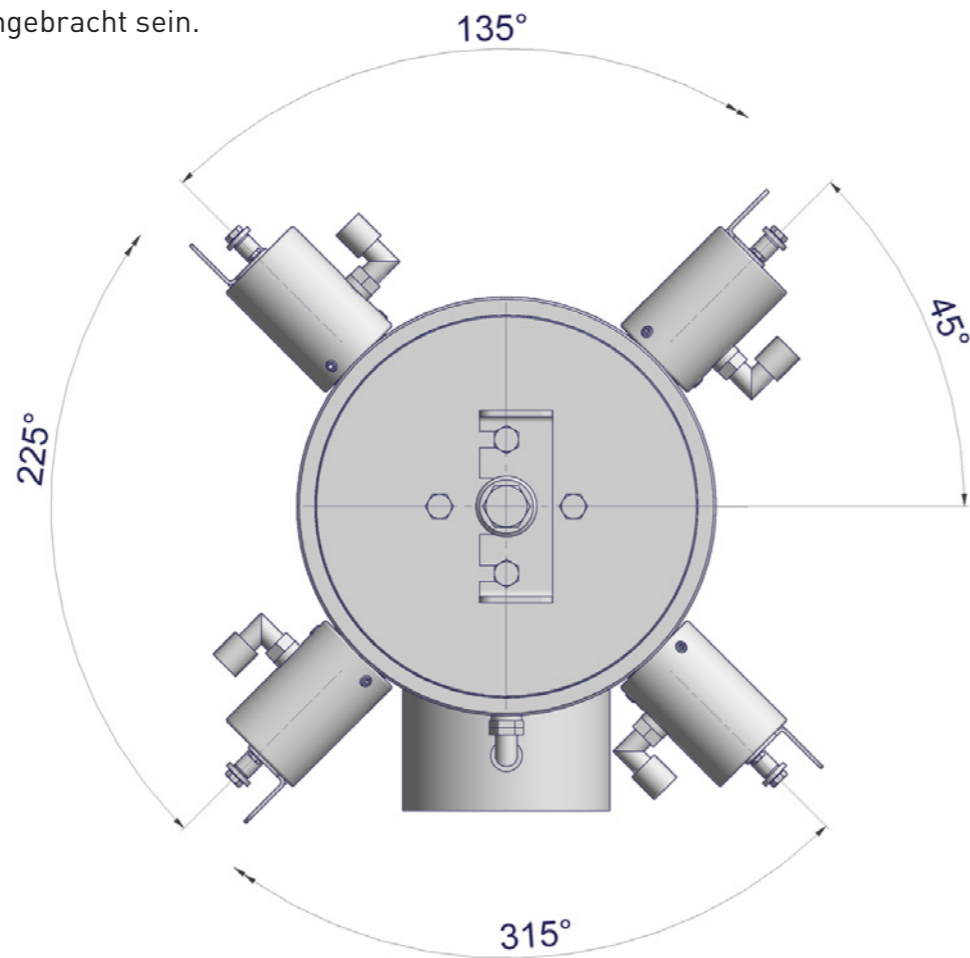
Seite 4.6 Doppeldicht-Eckventil mit gebogenen CIP-Röhrchen

Seite 4.9 Doppeldichtventile N4, molchbar

Seite 4.12 Dichtsätze

**DOPPELDICHTVENTILE DD VON RIEGER SIND IN VERSCHIEDENEN AUSFÜHRUNGEN VERFÜGBAR.**

Dabei können das Leckageventil und das CIP-Ventil flexibel in der Position angebracht sein.



Je nach Anforderung an die Gegebenheiten vor Ort stehen gerade oder gebogene Anschluss- bzw. Leckageabgänge zur Verfügung.



**RIEGER-Doppeldichtventile DD** werden zur vermischungssicheren Abspernung von flüssigen Produkten und Reinigungsmedien in Rohrleitungsabschnitten eingesetzt. Sie sind das Bindeglied zwischen Leckagescheibenventil und Doppelsitzventil. Beide Sitze sind direkt miteinander verbunden wie beim Leckagescheibenventil. Es ist jedoch ein Eckventil mit Kugelgehäuse, das den hygienischen Anforderungen entspricht. Zwischen den trennenden Dichtungen befindet sich der Leckageraum. Die Leckage wird über das Leckageventil nach außen abgeführt.

Optional ist auch ein Spülventil zusätzlich erhältlich. Das Design des einteiligen, massiven und totraumfreien Ventilgehäuses bietet optimalen CIP/SIP-Reinigungsmöglichkeiten.

Die Ventile werden in Anlagen der Brauerei- und Getränkeindustrie, in Molkereien und in der Nahrungsmittelindustrie eingesetzt.

**ABSOLUTER PRODUKTSCHUTZ**

- / radiale Abdichtung des Ventilsitzes
- / keine Vermischung der Produkte
- / Leckage wird sicher abgeführt

**SERVICEFREUNDLICHKEIT**

- / Dichtungswechsel ohne Spezialwerkzeug
- / Ventileinsatz nach oben ausbaubar

**WIRTSCHAFTLICHKEIT**

- / Standard-O-Ringe
- / geringe Dichtungsanzahl
- / minimale Wartungskosten

**AUFBAU DES VENTILS**

- / einteiliges, massives Ventilgehäuse
- / keine Toträume
- / sichere CIP/SIP-Reinigung

**MATERIAL**

- / produktberührt 1.4404/AISI 316L
- / optional 1.4435/AISI 316L
- / nicht produktberührt 1.4301/AISI 304
- / alle Ventile in Sonderwerkstoffen wie Hastelloy® C-22, 1.4539/904L, 1.4529, AL-6XN® und weitere verfügbar

**DICHTUNGEN**

- / EPDM oder FKM (andere Materialien auf Anfrage)
- / PEEK für Medien mit Feststoffen

**TEMPERATUREN**

- / Dauerbetriebstemperatur 130 °C\* (EPDM)
- / Sterilisiertemperatur 150 °C\* (EPDM)

**DRÜCKE**

- / Schließdruck 6 bar Standard, 10 bar und höhere Drücke auf Anfrage möglich
- / Steuerdruck min. 6 bar / max. 10 bar

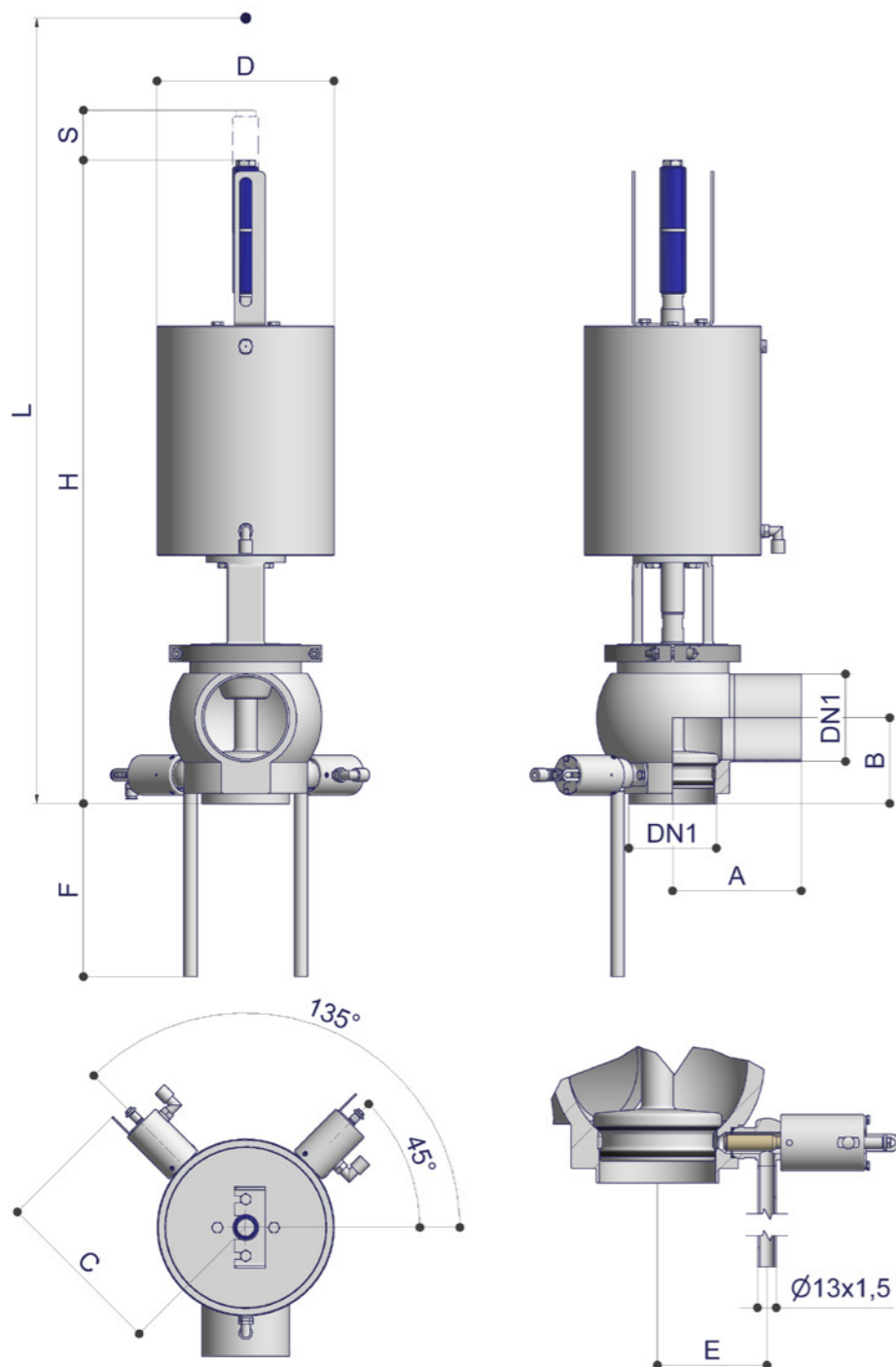
**OBERFLÄCHEN**

- / produktberührt Ra ≤ 0,8 µm (32 µin) mechanisch poliert
- / nicht produktberührt Ra ≤ 1,6 µm (63 µin) mechanisch poliert
- / andere Oberflächen sowie E-Politur auf Anfrage möglich

\* abhängig von Betriebsparametern

**DD31.01.100 mit 2 CIP-Ventilen**

pneumatisch – luftöffnend-federschließend NC – mit geraden CIP-Röhrchen



DN DIN	Abmessung	A	B	C	D	DN1	E	F	H	L	Hub(S)	kg
40	41 x 1,5	70	64	145	88	40	54	169	385	475	30	9,5
50	53 x 1,5	80	64	152	111	50	60,5	172	442	541	30	12,5
65	70 x 2	100	75	160	132	65	68	167	490	603	30	17,3
80	85 x 2	125	83,3	168	172	80	76	168	625	756	49	28
100	104 x 2	150	91	176,5	172	100	85	168	642	789	49	32

Maße für Ventile in Zoll auf Anfrage.  
Im Auftragsfall erhalten Sie eine 3D-Step-Datei für Ihre Konstruktion.

**Doppeldicht-Eckventil Typ L**

mit geraden CIP-Röhrchen  
CIP-Ventile in 45°-Stellung



DN DIN	Bestellnummer	Preis
40	20010.0500.01.0006.32	auf Anfrage
50	20010.0500.01.0007.32	auf Anfrage
65	20010.0500.01.0008.32	auf Anfrage
80	20010.0500.01.0009.32	auf Anfrage
100	20010.0500.01.0010.32	auf Anfrage

2 CIP-Ventile = Typ 100  
1 x luftöffnend-federschließend NC  
1 x federöffnend-luftschließend NO

DN Zoll	Bestellnummer	Preis
1 1/2"	20010.0500.01.0026.32	auf Anfrage
2"	20010.0500.01.0027.32	auf Anfrage
2 1/2"	20010.0500.01.0028.32	auf Anfrage
3"	20010.0500.01.0029.32	auf Anfrage
4"	20010.0500.01.0030.32	auf Anfrage

2 CIP-Ventile = Typ 100  
1 x luftöffnend-federschließend NC  
1 x luftschließend-federöffnend NO

DN DIN	Bestellnummer	Preis
40	20010.0200.01.0006.32	auf Anfrage
50	20010.0200.01.0007.32	auf Anfrage
65	20010.0200.01.0008.32	auf Anfrage
80	20010.0200.01.0009.32	auf Anfrage
100	20010.0200.01.0010.32	auf Anfrage

1 CIP-Ventil = Typ 150  
1 x federöffnend-luftschließend NO

DN Zoll	Bestellnummer	Preis
1 1/2"	20010.0200.01.0026.32	auf Anfrage
2"	20010.0200.01.0027.32	auf Anfrage
2 1/2"	20010.0200.01.0028.32	auf Anfrage
3"	20010.0200.01.0029.32	auf Anfrage
4"	20010.0200.01.0030.32	auf Anfrage

1 CIP-Ventil = Typ 150  
1 x luftschließend-federöffnend NO

**Doppeldicht-Doppel-Eckventil Typ T**

mit geraden CIP-Röhrchen  
CIP-Ventile in 45°-Stellung



DN DIN	Bestellnummer	Preis
40	20010.0501.01.0006.32	auf Anfrage
50	20010.0501.01.0007.32	auf Anfrage
65	20010.0501.01.0008.32	auf Anfrage
80	20010.0501.01.0009.32	auf Anfrage
100	20010.0501.01.0010.32	auf Anfrage

2 CIP-Ventile = Typ 100  
1 x luftöffnend-federschließend NC  
1 x federöffnend-luftschließend NO

DN Zoll	Bestellnummer	Preis
1 1/2"	20010.0501.01.0026.32	auf Anfrage
2"	20010.0501.01.0027.32	auf Anfrage
2 1/2"	20010.0501.01.0028.32	auf Anfrage
3"	20010.0501.01.0029.32	auf Anfrage
4"	20010.0501.01.0030.32	auf Anfrage

2 CIP-Ventile = Typ 100  
1 x luftöffnend-federschließend NC  
1 x federöffnend-luftschließend NO

DN DIN	Bestellnummer	Preis
40	20010.0201.01.0006.32	auf Anfrage
50	20010.0201.01.0007.32	auf Anfrage
65	20010.0201.01.0008.32	auf Anfrage
80	20010.0201.01.0009.32	auf Anfrage
100	20010.0201.01.0010.32	auf Anfrage

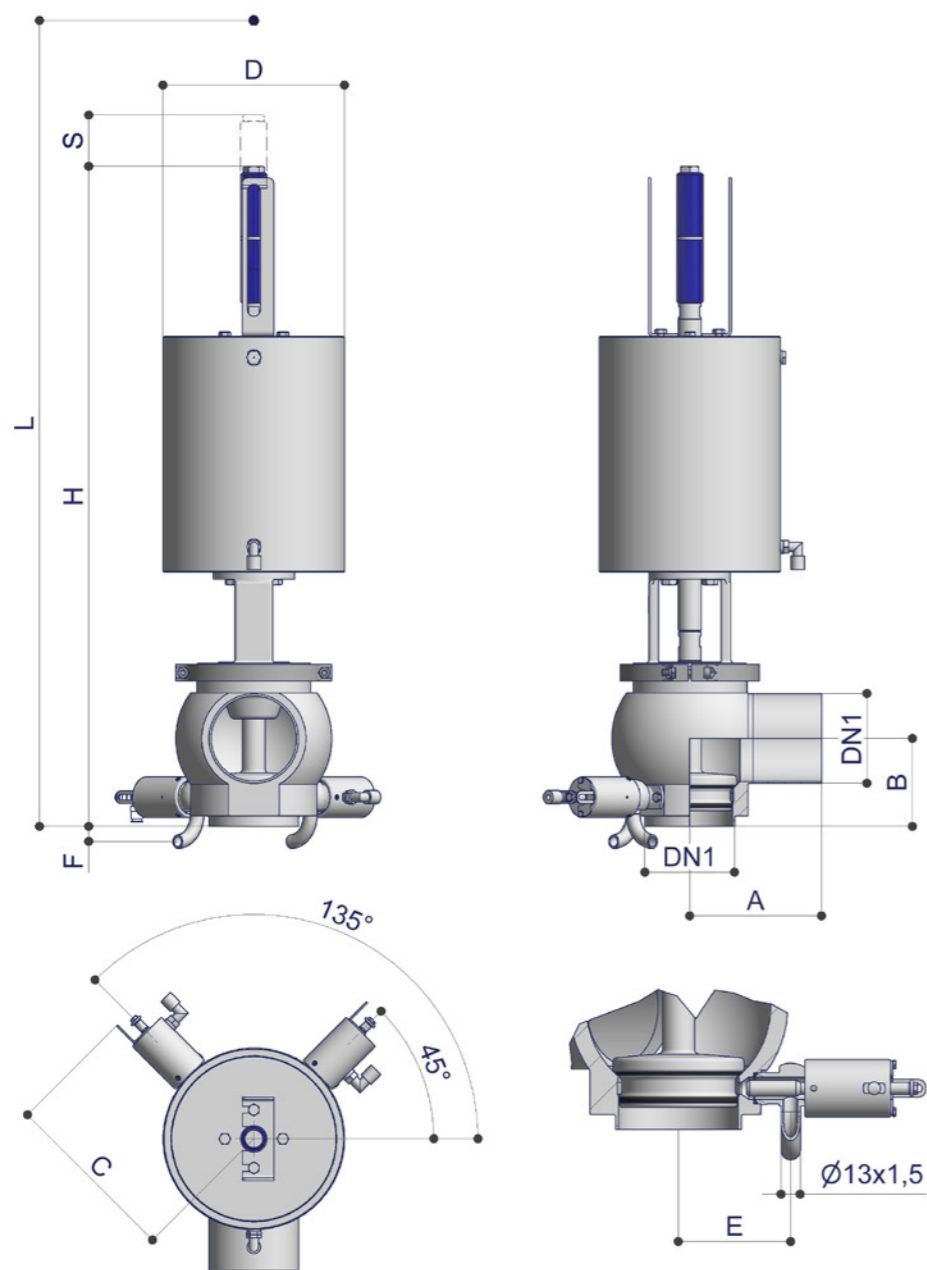
1 CIP-Ventil = Typ 150  
1 x federöffnend-luftschließend NO

DN Zoll	Bestellnummer	Preis
1 1/2"	20010.0201.01.0026.32	auf Anfrage
2"	20010.0201.01.0027.32	auf Anfrage
2 1/2"	20010.0201.01.0028.32	auf Anfrage
3"	20010.0201.01.0029.32	auf Anfrage
4"	20010.0201.01.0030.32	auf Anfrage

1 CIP-Ventil = Typ 150  
1 x federöffnend-luftschließend NO

DD31.01.100 mit 2 CIP-Ventilen

pneumatisch – luftöffnend-federschließend NC – mit gebogenen CIP-Röhrchen

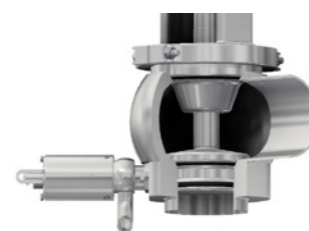


DN DIN	Abmessung	A	B	C	D	DN1	E	F	H	L	Hub(S)	kg
40	41 x 1,5	70	64	145	88	40	54	15	385	475	30	9,5
50	53 x 1,5	80	64	152	111	50	60,5	18	442	541	30	12,5
65	70 x 2	100	75	160	132	65	68	13	490	603	30	17,3
80	85 x 2	125	83,3	168	172	80	76	14	625	756	49	28
100	104 x 2	150	91	176,5	172	100	85	14	642	789	49	32

Maße für Ventile in Zoll auf Anfrage.  
Im Auftragsfall erhalten Sie eine 3D-Step-Datei für Ihre Konstruktion.

Doppeldicht-Eckventil Typ L

mit gebogenen CIP-Röhrchen  
CIP-Ventile in 45°-Stellung



DN DIN	Bestellnummer	Preis
40	20110.0500.01.0006.32	auf Anfrage
50	20110.0500.01.0007.32	auf Anfrage
65	20110.0500.01.0008.32	auf Anfrage
80	20110.0500.01.0009.32	auf Anfrage
100	20110.0500.01.0010.32	auf Anfrage

2 CIP-Ventile = Typ 200  
1 x luftöffnend-federschließend NC  
1 x federöffnend-luftschließend NO

DN DIN	Bestellnummer	Preis
40	20110.0200.01.0006.32	auf Anfrage
50	20110.0200.01.0007.32	auf Anfrage
65	20110.0200.01.0008.32	auf Anfrage
80	20110.0200.01.0009.32	auf Anfrage
100	20110.0200.01.0010.32	auf Anfrage

1 CIP-Ventil = Typ 500  
1 x federöffnend-luftschließend NO

DN Zoll	Bestellnummer	Preis
1 1/2"	20110.0500.01.0026.32	auf Anfrage
2"	20110.0500.01.0027.32	auf Anfrage
2 1/2"	20110.0500.01.0028.32	auf Anfrage
3"	20110.0500.01.0029.32	auf Anfrage
4"	20110.0500.01.0030.32	auf Anfrage

2 CIP-Ventile = Typ 200  
1 x luftöffnend-federschließend NC  
1 x federöffnend-luftschließend NO

DN Zoll	Bestellnummer	Preis
1 1/2"	20110.0200.01.0026.32	auf Anfrage
2"	20110.0200.01.0027.32	auf Anfrage
2 1/2"	20110.0200.01.0028.32	auf Anfrage
3"	20110.0200.01.0029.32	auf Anfrage
4"	20110.0200.01.0030.32	auf Anfrage

1 CIP-Ventil = Typ 500  
1 x federöffnend-luftschließend NO

Doppeldicht-Doppel-Eckventil Typ T

mit gebogenen CIP-Röhrchen  
CIP-Ventile in 45°-Stellung



DN DIN	Bestellnummer	Preis
40	20110.0501.01.0006.32	auf Anfrage
50	20110.0501.01.0007.32	auf Anfrage
65	20110.0501.01.0008.32	auf Anfrage
80	20110.0501.01.0009.32	auf Anfrage
100	20110.0501.01.0010.32	auf Anfrage

2 CIP-Ventile = Typ 200  
1 x luftöffnend-federschließend NC  
1 x federöffnend-luftschließend NO

DN DIN	Bestellnummer	Preis
40	20110.0201.01.0006.32	auf Anfrage
50	20110.0201.01.0007.32	auf Anfrage
65	20110.0201.01.0008.32	auf Anfrage
80	20110.0201.01.0009.32	auf Anfrage
100	20110.0201.01.0010.32	auf Anfrage

1 CIP-Ventil = Typ 500  
1 x federöffnend-luftschließend NO

DN Zoll	Bestellnummer	Preis
1 1/2"	20110.0501.01.0026.32	auf Anfrage
2"	20110.0501.01.0027.32	auf Anfrage
2 1/2"	20110.0501.01.0028.32	auf Anfrage
3"	20110.0501.01.0029.32	auf Anfrage
4"	20110.0501.01.0030.32	auf Anfrage

2 CIP-Ventile = Typ 200  
1 x luftöffnend-federschließend NC  
1 x federöffnend-luftschließend NO

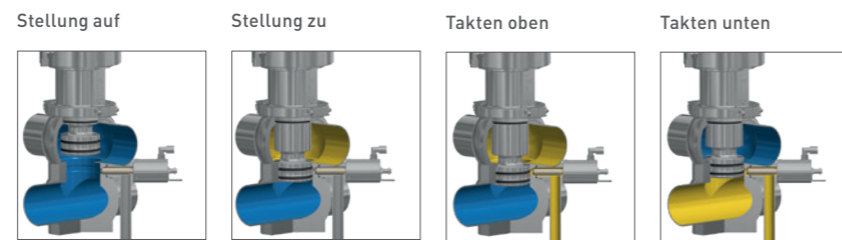
DN Zoll	Bestellnummer	Preis
1 1/2"	20110.0201.01.0026.32	auf Anfrage
2"	20110.0201.01.0027.32	auf Anfrage
2 1/2"	20110.0201.01.0028.32	auf Anfrage
3"	20110.0201.01.0029.32	auf Anfrage
4"	20110.0201.01.0030.32	auf Anfrage

1 CIP-Ventil = Typ 500  
1 x federöffnend-luftschließend NO

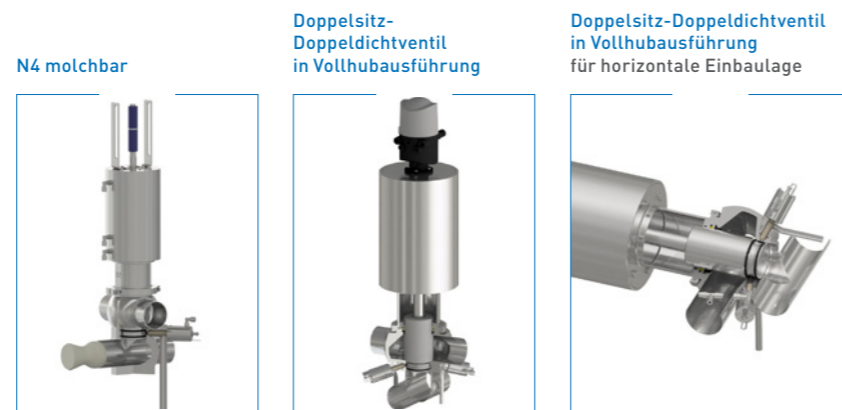
NACHHALTIGE UND EFFIZIENTE PRODUKTION MIT DEM MOLCHBAREN DOPPELDICHTVENTIL N4. VERBREITET IN VIELEN INDUSTRIEN DANK VIELSEITIGER NUTZUNGSMÖGLICHKEITEN.



- / maximale Produktnutzung
- / geringere Umweltbelastung und Abwasserkosten
- / verringerte Reinigungszeiten und -kosten
- / Minimierung von Reinigungswasserverbrauch
- / Minimierung von Reinigungsmittelverbrauch



Wechselschaltung zwischen Haupt- und CIP-Ventil



**RIEGER-Doppeldichtventile N4** molchbar bieten zuverlässigen Schutz für Ihr flüssiges Produkt, indem sie leckagesicher nichtkompatible Produkte trennen. Sie bewähren sich weltweit in Anlagen der Getränke- und Brauereiindustrie und auch der Nahrungsmittelindustrie.

Das Design des einteiligen massiven Ventilgehäuses und die zwei radialen Abdichtung beider Ventilsitze ermöglichen zusammen mit dem balancierten Ventilteller eine vollkommen sichere CIP/SIP-Reinigung und somit extrem hohe Sicherheit für Ihre Produkte.

Auch in 3-A-Version lieferbar.

**ABSOLUTER PRODUKTSCHUTZ**

- / radiale Abdichtung beider Ventilsitze
- / balancierter Ventilteller
- / einfache Reinigung durch Anlüften des Ventiltellers in beide Richtungen

**AUFBAU DES VENTILS**

- / einteiliges, massives Ventilgehäuse
- / kein Schweißverzug
- / in Produktraum nur 3 Dichtungen
- / sichere CIP/SIP-Reinigung

**SERVICEFREUNDLICHKEIT**

- / Dichtungswechsel ohne Spezialwerkzeug
- / geringer Steuerluftbedarf
- / Ventileinsatz nach oben ausbaubar

**ZUSÄTZLICHE ZERTIFIKATE**

- / auch in 3-A-Ausführung möglich

**WIRTSCHAFTLICHKEIT**

- / Standard-O-Ring-Dichtungen
- / Standard-Antrieb mit 2 Anlüftfunktionen
- / geringe Dichtungsanzahl
- / minimale Wartungskosten
- / molchbar

VORTEILE FÜR SIE UND IHR SYSTEM

**100%**

weniger Produktverlust

**15 min**

geringere Reinigungszeit benötigt im Vergleich zur Reinigung ohne Molchen.

**+80%**

Reinigungsmedien können **reduziert** werden.

**+15%**

Produktionskapazitäten können **freigegeben** werden.

Molchgeschwindigkeit: max. 1,5 m/s; Spülen nach dem Molchen: 3 min; Molchzeit: 3,5 min; Kosten für Spülwasser: 3,68 EUR

**Erhöhte Produktionsausbeute noch vor der CIP-Reinigung**

/ weniger Verlust des Produkts während der Reinigung

**Minimierter Verbrauch von Reinigungschemikalien**

/ Reduzierter Aufwand für Reinigungsmedien  
/ Steigerung der Umweltfreundlichkeit

**Minimierte Reinigungszeit und Ausfallzeiten**

/ freie Kapazitäten für die Produktion



**MATERIAL**

- / produktberührt 1.4404/AISI 316L
- / optional 1.4435/AISI 316L
- / nicht produktberührt 1.4301/AISI 304
- / alle Ventile in Sonderwerkstoffen wie Hastelloy® C-22, 1.4539/904L, 1.4529, AL-6XN® und weitere verfügbar

**DICHTUNGEN**

- / EPDM oder FKM (andere Materialien auf Anfrage)
- / PEEK für Medien mit Feststoffen

**TEMPERATUREN**

- / Dauerbetriebstemperatur 130 °C\* (EPDM)
- / Sterilisiertemperatur 150 °C\* (EPDM)

**DRÜCKE**

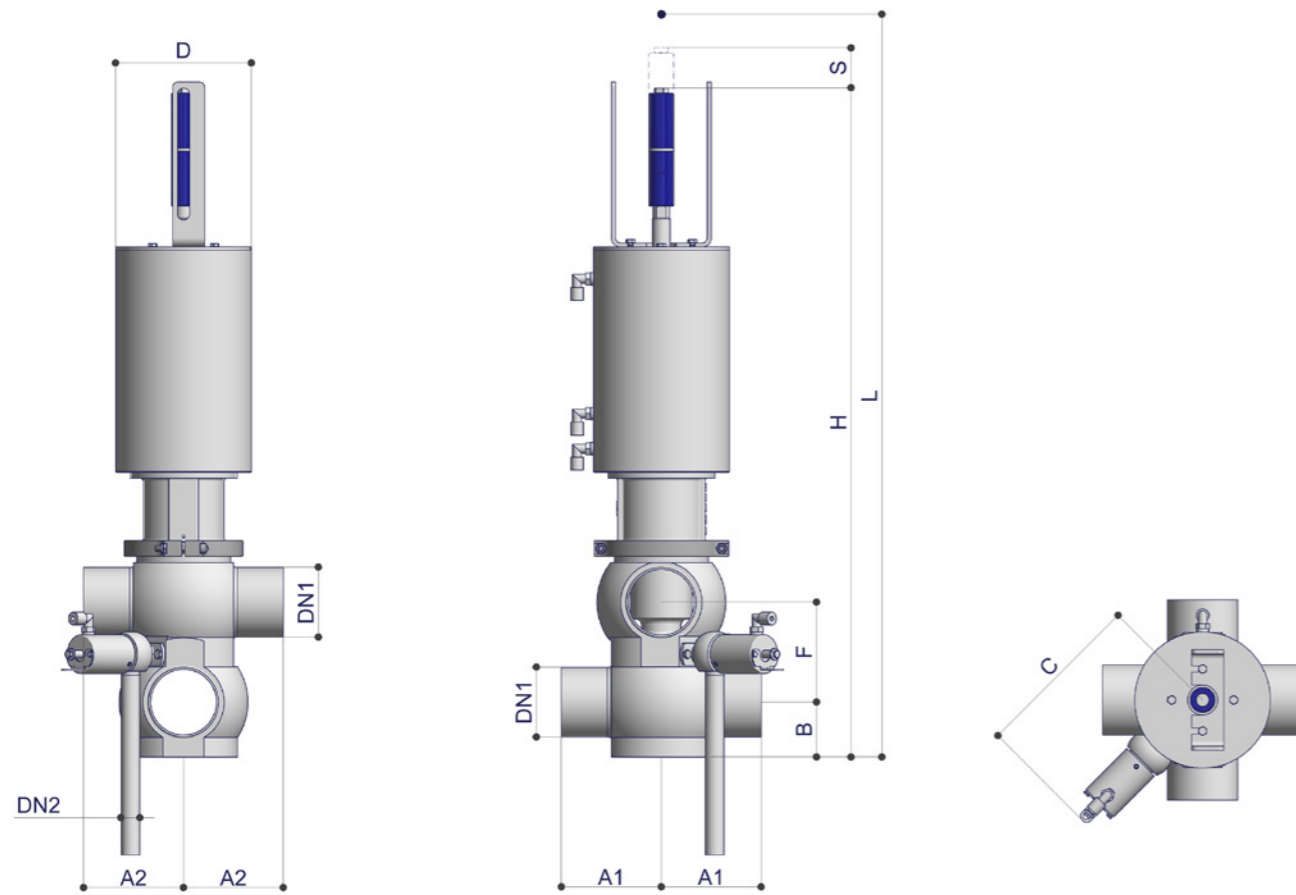
- / Schließdruck 6 bar Standard, 10 bar und höhere Drücke auf Anfrage möglich
- / Steuerdruck min. 6 bar / max. 10 bar

**OBERFLÄCHEN**

- / produktberührt Ra ≤ 0,8 µm (32 µin) mechanisch poliert
- / nicht produktberührt Ra ≤ 1,6 µm (63 µin) mechanisch poliert
- / andere Oberflächen sowie E-Politur auf Anfrage möglich

\* abhängig von Betriebsparametern

**Doppeldichtventile N4 – molchbar – DIN**  
pneumatisch – luftöffnend-federschließend NC



DN DIN	Abmessung	A1/A2	B	C	D	DN1	DN2	F	L	H	Hub	max. bar in Molchlinie	kg
40	41 x 1,5	100	30,4	156,5	111	40	19x1,5	72	664	573	40	13 (PN 16)	16,5
50	53 x 1,5	100	47	162,5	111	50	19x1,5	87,5	720	611	40	8,5 (PN 10)	19
65	70 x 2	100	55	170	136	65	19x1,5	100	789	670	44,5	9 (PN 10)	28
80	85 x 2	125	70,5	178	174	80	19x1,5	115	887	750	46	10 (PN 10)	42
100	104 x 2	150	75	188	211	100	19x1,5	134	998	842	55	7 (PN 10)	62
150	auf Anfrage												

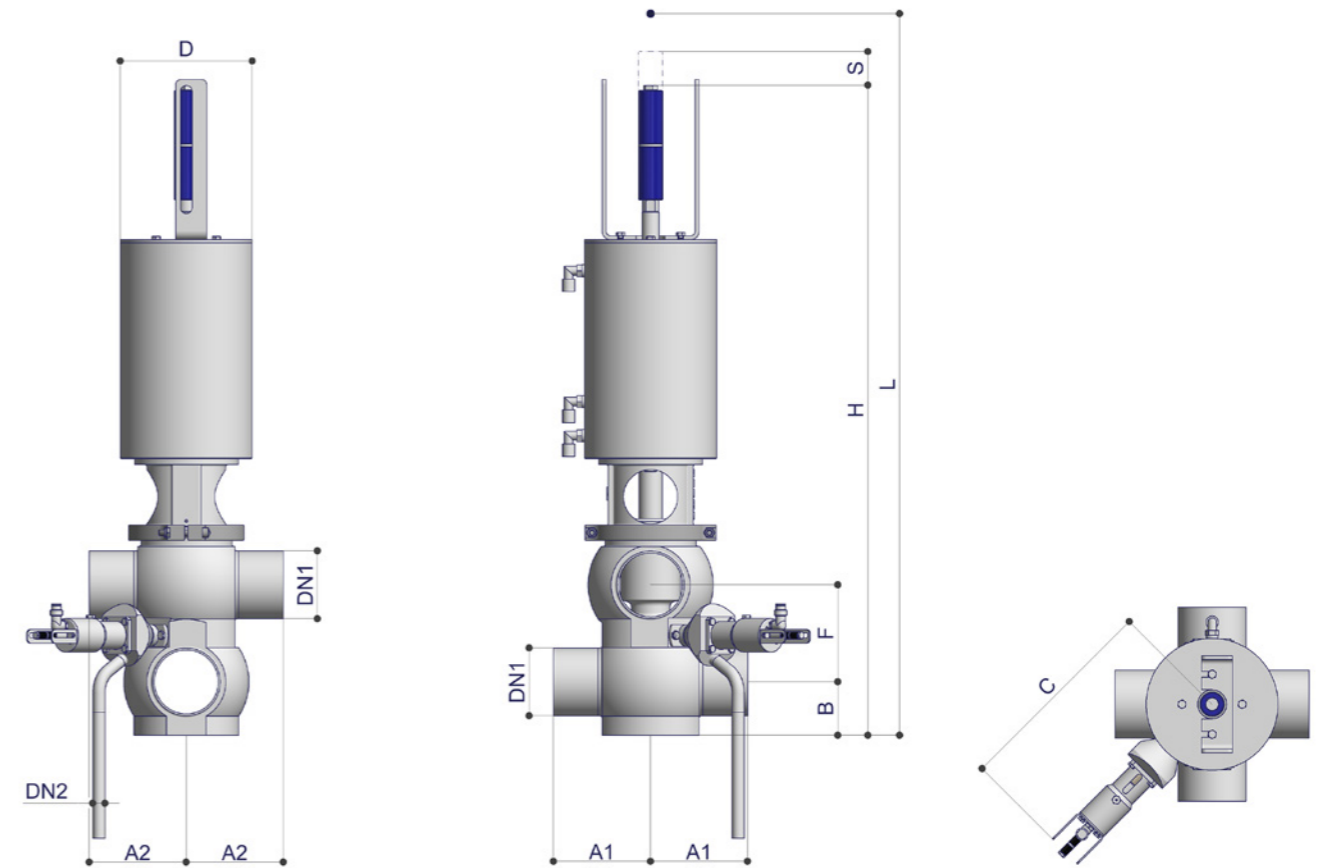
**Typ N4.03 – A-C-D**

DN DIN	Bestellnummer	Preis
40	34200.1300.01.0606.32	auf Anfrage
50	34200.1300.01.0707.32	auf Anfrage
65	34200.1300.01.0808.32	auf Anfrage
80	34200.1300.01.0909.32	auf Anfrage
100	34200.1300.01.1010.32	auf Anfrage
125	34200.1300.01.1111.32	auf Anfrage
150	34200.1300.01.1212.32	auf Anfrage

**Typ N4.04 – A-B-C-D**

DN DIN	Bestellnummer	Preis
40	34200.1400.01.0606.32	auf Anfrage
50	34200.1400.01.0707.32	auf Anfrage
65	34200.1400.01.0808.32	auf Anfrage
80	34200.1400.01.0909.32	auf Anfrage
100	34200.1400.01.1010.32	auf Anfrage
125	34200.1400.01.1111.32	auf Anfrage
150	34200.1400.01.1212.32	auf Anfrage

**Doppeldichtventile N4 – molchbar – Zoll 3-A Standard**  
pneumatisch – luftöffnend-federschließend NC



DN Zoll	Abmessung	A1/A2	B	C	D	DN1	DN2	F	L	H	Hub	max. bar in Molchlinie	kg
1 ½"	38,1 x 1,65	100	28,8	200	111	1 ½"	12,7x1,65	69	617	525	40	13	16,5
2"	50,8 x 1,65	100	47	206	111	2"	13x1,5	85	667	562	40	8,5	18,5
2 ½"	63,5 x 1,65	100	54	212	136	2 ½"	12,7x1,65	95	776	661	44,5	9	28
3"	76,2 x 1,65	125	64	220	174	3"	12,7x1,65	107	859	732	46	10	42
4"	101,6 x 2,11	150	79	231	235	4"	13x1,5	131,5	956	806	55	7	62
6"	auf Anfrage												

**Typ N4.03 – A-C-D**

DN Zoll	Bestellnummer	Preis
1 ½"	34200.1300.01.2626.32	auf Anfrage
2"	34200.1300.01.2727.32	auf Anfrage
2 ½"	34200.1300.01.2828.32	auf Anfrage
3"	34200.1300.01.2929.32	auf Anfrage
4"	34200.1300.01.3030.32	auf Anfrage
6"	34200.1300.01.3232.32	auf Anfrage

**Typ N4.04 – A-B-C-D**

DN Zoll	Bestellnummer	Preis
1 ½"	34200.1400.01.2626.32	auf Anfrage
2"	34200.1400.01.2727.32	auf Anfrage
2 ½"	34200.1400.01.2828.32	auf Anfrage
3"	34200.1400.01.2929.32	auf Anfrage
4"	34200.1400.01.3030.32	auf Anfrage
6"	34200.1400.01.3232.32	auf Anfrage

## Doppeldichtventile N4 – molchbar –DIN reduziert

Typ N4.04 – A-B-C-D

pneumatisch – luftöffnend-federschließend NC

oben groß – unten klein Typ 150

DN DIN	Bestellnummer	Preis
65 / 40	34200.1400.01.0806.32	auf Anfrage
65 / 50	34200.1400.01.0807.32	auf Anfrage
80 / 40	34200.1400.01.0906.32	auf Anfrage
80 / 50	34200.1400.01.0907.32	auf Anfrage
80 / 65	34200.1400.01.0908.32	auf Anfrage
100 / 40	34200.1400.01.1006.32	auf Anfrage
100 / 50	34200.1400.01.1007.32	auf Anfrage
100 / 65	34200.1400.01.1008.32	auf Anfrage
100 / 80	34200.1400.01.1009.32	auf Anfrage
125 / 40	34200.1400.01.1106.32	auf Anfrage
125 / 50	34200.1400.01.1107.32	auf Anfrage
125 / 65	34200.1400.01.1108.32	auf Anfrage
125 / 80	34200.1400.01.1109.32	auf Anfrage
125 / 100	34200.1400.01.1110.32	auf Anfrage
150 / 40	34200.1400.01.1206.32	auf Anfrage
150 / 50	34200.1400.01.1207.32	auf Anfrage
150 / 65	34200.1400.01.1208.32	auf Anfrage
150 / 80	34200.1400.01.1209.32	auf Anfrage
150 / 100	34200.1400.01.1210.32	auf Anfrage
150 / 125	34200.1400.01.1211.32	auf Anfrage

oben groß – unten klein Typ 150

DN DIN	Bestellnummer	Preis
40 / 65	34200.1400.01.0608.32	auf Anfrage
50 / 65	34200.1400.01.0708.32	auf Anfrage
40 / 80	34200.1400.01.0609.32	auf Anfrage
50 / 80	34200.1400.01.0709.32	auf Anfrage
65 / 80	34200.1400.01.0809.32	auf Anfrage
40 / 100	34200.1400.01.0610.32	auf Anfrage
50 / 100	34200.1400.01.0710.32	auf Anfrage
65 / 100	34200.1400.01.0810.32	auf Anfrage
80 / 100	34200.1400.01.0910.32	auf Anfrage
40 / 125	34200.1400.01.0611.32	auf Anfrage
50 / 125	34200.1400.01.0711.32	auf Anfrage
65 / 125	34200.1400.01.0811.32	auf Anfrage
80 / 125	34200.1400.01.0911.32	auf Anfrage
100 / 125	34200.1400.01.1011.32	auf Anfrage
40 / 150	34200.1400.01.0612.32	auf Anfrage
50 / 150	34200.1400.01.0712.32	auf Anfrage
65 / 150	34200.1400.01.0812.32	auf Anfrage
80 / 150	34200.1400.01.0912.32	auf Anfrage
100 / 150	34200.1400.01.1012.32	auf Anfrage
125 / 150	34200.1400.01.1112.32	auf Anfrage

Im Auftragsfall erhalten Sie eine 3D-Step-Datei für Ihre Konstruktion.

## Dichtsätze

Produktseite für Doppeldichtventil Typ DD

EPDM		
DN DIN	Bestellnummer	Preis
40	5007085	auf Anfrage
50	5003724	auf Anfrage
65	5004220	auf Anfrage
80	5004221	auf Anfrage
100	5002739	auf Anfrage

FKM		
DN DIN	Bestellnummer	Preis
40	5008158	auf Anfrage
50	5008160	auf Anfrage
65	5008152	auf Anfrage
80	5008154	auf Anfrage
100	5008156	auf Anfrage

## Dichtsätze

Produktseite für Doppeldichtventil Typ N4 molchbar

DIN			Zoll	
DN	Bestellnummer	Preis	Bestellnummer	Preis
40/1 1/2"	5006705	auf Anfrage	5006916	auf Anfrage
50/2"	5006704	auf Anfrage	5006123	auf Anfrage
100/4"	5005894	auf Anfrage	5006917	auf Anfrage
125	5006706	auf Anfrage	5006124	auf Anfrage
150	5006707	auf Anfrage	5006918	auf Anfrage

Einsatz für CIP- und Leckageventil auf Anfrage.